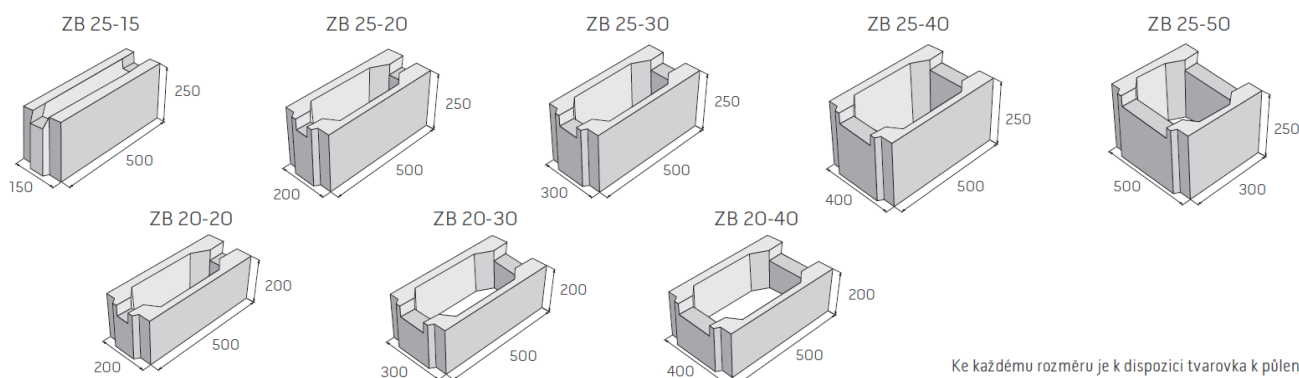


ZTRACENÉ BEDNĚNÍ



Tvarovky ztraceného bednění jsou určeny pro všechny výstavby základových pásů různých druhů staveb bez použití klasického bednění. Tento postup přináší nejen časovou a finanční úsporu, ale odpadá nutnost po betonáži základy pracně odbedňovat. Lze vytyžovat vodorovně a svisle dle individuálního posouzení dané stavby. Dutiny tvárnice doporučujeme vyplňovat betonem po dvou až třech vrstvách. Všechny typy ztraceného bednění mají tzv. zámek, proto do sebe tvárnice vzájemně zapadají a manipulace s nimi je velice jednoduchá. Vyrábí se ve výšce 20 nebo 25 cm. Ztracené bednění není primárně určeno na výstavbu svislých konstrukcí. V případě jeho využití k tomuto účelu je nezbytná konzultace se statikem.

Rozměry výrobků

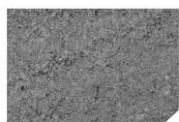


Technické specifikace

název produktu				povrch	měrná jednotka	paleta / ks	1 kus / kg	hmotnost výrobků na pal. (kg)	druh palety
	délka	šířka	výška						
ZB 25-15	500	150	250	hladký	ks	65+5	22/25	1555	M 120x90
ZB 25-20	500	200	250	hladký	ks	55+5	25/29	1520	M 120x90
ZB 25-25	500	250	250	hladký	ks	35+5	26/33	1075	M 120x90
ZB 25-30	500	300	250	hladký	ks	35+5	28/36	1160	M 120x90
ZB 25-40	500	400	250	hladký	ks	25+5	36/47	1135	M 120x90
ZB 25-50	300	500	250	hladký	ks	40	30	1200	M 120x90
ZB 20-20	500	200	200	hladký	ks	55+5	18/21	1095	M 120x90
ZB 20-30	500	300	200	hladký	ks	35+5	21/26	865	M 120x90
ZB 20-40	500	400	200	hladký	ks	25+5	24/32	760	M 120x90

Barevné provedení

povrch hladký



přírodní

Vysvětlivky k piktogramům

- Plocha pochozí
- Plocha pojízdná osobními automobily
- Plocha pojízdná nákladními automobily
- Ochranný systém Protect System IN
- Impregnace Protect System TOP
- Impregnace Perfect Clean TOP (PCT)
- Odolnost vůči mrazu
- Zvýšená protiskluzná charakteristika
- Výrobky podléhající příslušným evropským normám