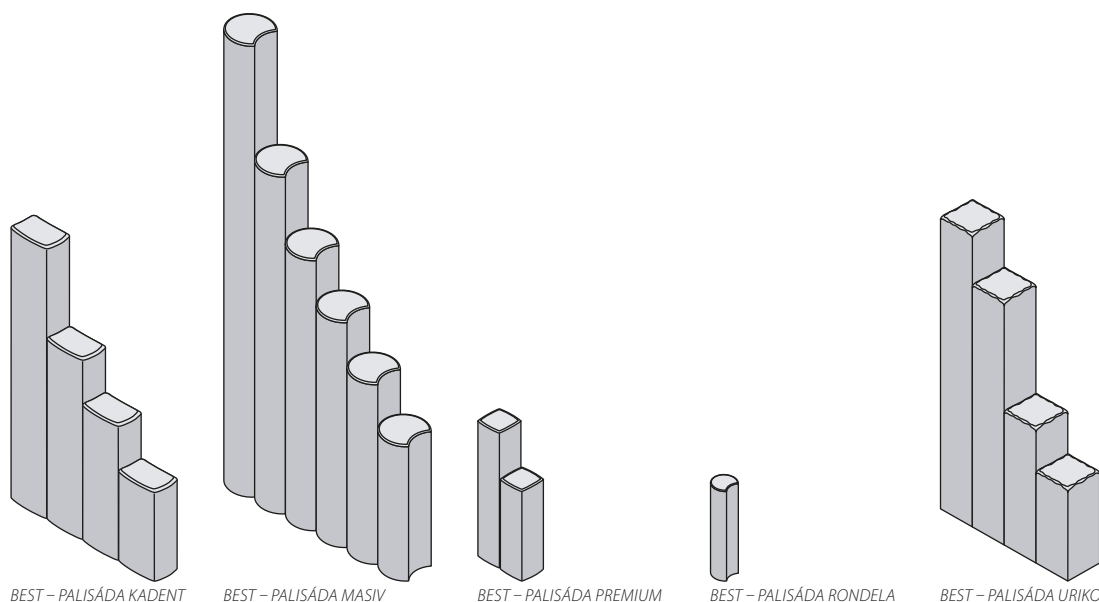


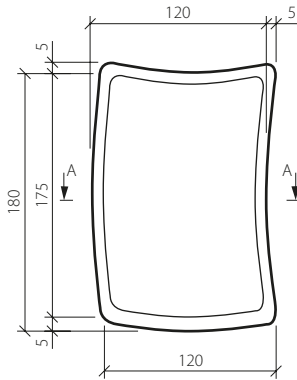
BEST – PALISÁDA KADENT®, BEST – PALISÁDA MASIV®, BEST – PALISÁDA PREMIUM, BEST – PALISÁDA RONDELA®, BEST – PALISÁDA URIKO®



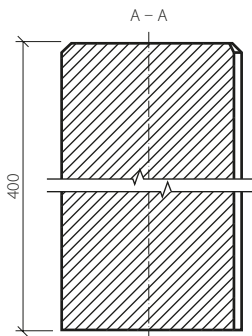
- **moderní tyčové prvky z prostého nebo armovaného vibrolisovaného betonu**
- **pro svoji vysokou pevnost, mrazuvzdornost a odolnost povrchu proti působení vody a chemických rozmrazovacích látek jsou vhodné zejména pro:**
 - vytvoření stupňů teras
 - budování terénních schodišť
 - stavbu opěrných zídek
- **doporučujeme kotvení do základu cca 1/3 celkové výšky palisády**
- tyto vysoce dekorativní prvky naleznou uplatnění všude, kde je třeba překonat výškové rozdíly v terénu zajímavým a netradičním způsobem
- **palisády trvale impregnovány proti znečištění a pro zvýšení odolnosti povrchu proti chemickým rozmrazovacím látkám**

ROZMĚROVÉ A HMOTNOSTNÍ ÚDAJE

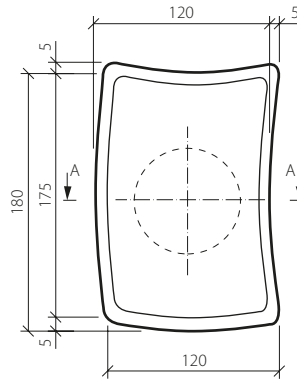
název	výrobní rozměry (mm)			počet ks/bm	množství (ks) paleta	hmotnost (kg)		poznámka
	výška	délka	šířka			ks	paleta	
BEST – PALISÁDA KADENT	400	180	120	8,30/5,50	24	20,0	480	bez vnitřní dutiny
	600	180	120	8,30/5,50	36	26,0	936	vnitřní dutina Ø75 mm
	800	180	120	8,30/5,50	30	34,0	1020	vnitřní dutina Ø75 mm
	1200	180	120	8,30/5,50	20	51,0	1020	vnitřní dutina Ø75 mm
BEST – PALISÁDA MASIV	600	175	Ø200	5,70	30	36,5	1095	vnitřní dutina Ø75 mm
	800	175	Ø200	5,70	30	50,5	1515	vnitřní dutina Ø75 mm
	1000	175	Ø200	5,70	20	61,5	1230	vnitřní dutina Ø75 mm
	1200	175	Ø200	5,70	20	72,0	1440	vnitřní dutina Ø75 mm
	1500	175	Ø200	5,70	16	100,5	1608	vnitřní dutina Ø75 mm, armatura
	2000	175	Ø200	5,70	16	122,0	1952	
BEST – PALISÁDA PREMIUM	400	110	110	9,00	48	11,0	528	bez vnitřní dutiny
	600	110	110	9,00	60	12,0	720	vnitřní dutina Ø75 mm
BEST – PALISÁDA RONDELA	400	100	Ø110	10,00	45	11,0	495	bez vnitřní dutiny
BEST – PALISÁDA URIKO	400	160	160	6,25	21	23,5	494	bez vnitřní dutiny
	600	160	160	6,25	35	32,5	1138	vnitřní dutina Ø75 mm
	1000	160	160	6,25	25	50,0	1250	vnitřní dutina Ø75 mm
	1200	160	160	6,25	25	63,0	1575	vnitřní dutina Ø75 mm



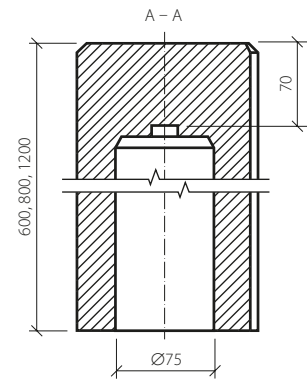
BEST – PALISÁDA KADENT
půdorys



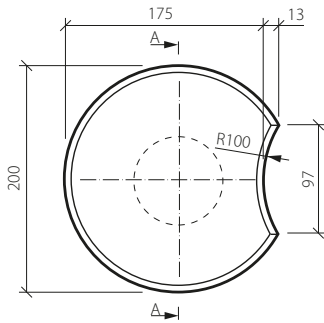
BEST – PALISÁDA KADENT
plný profil
řez



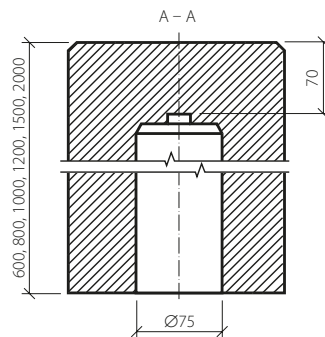
BEST – PALISÁDA KADENT
půdorys



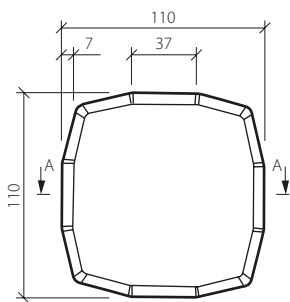
BEST – PALISÁDA KADENT
profil s dutinou
řez



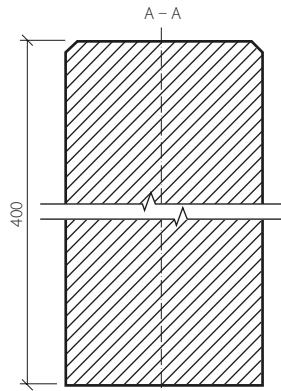
BEST – PALISÁDA MASIV
půdorys



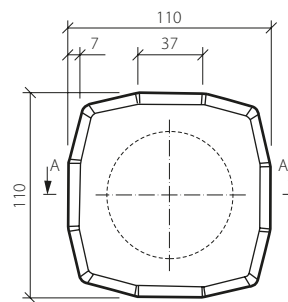
BEST – PALISÁDA MASIV
řez



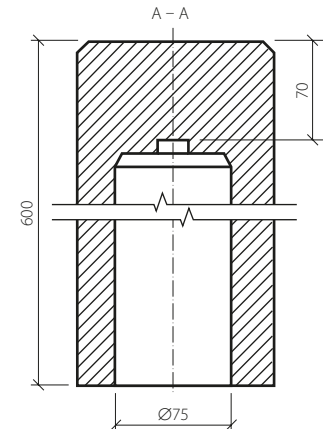
BEST – PALISÁDA PREMIUM
půdorys



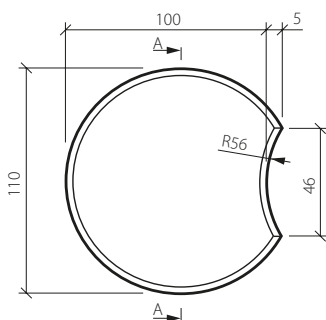
BEST – PALISÁDA PREMIUM
plný profil
řez



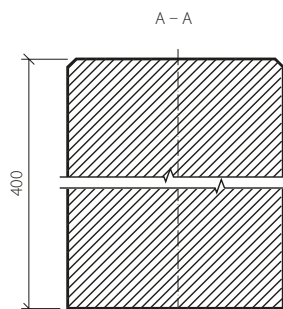
BEST – PALISÁDA PREMIUM
půdorys



BEST – PALISÁDA PREMIUM
profil s dutinou
řez



BEST – PALISÁDA RONDELA
půdorys

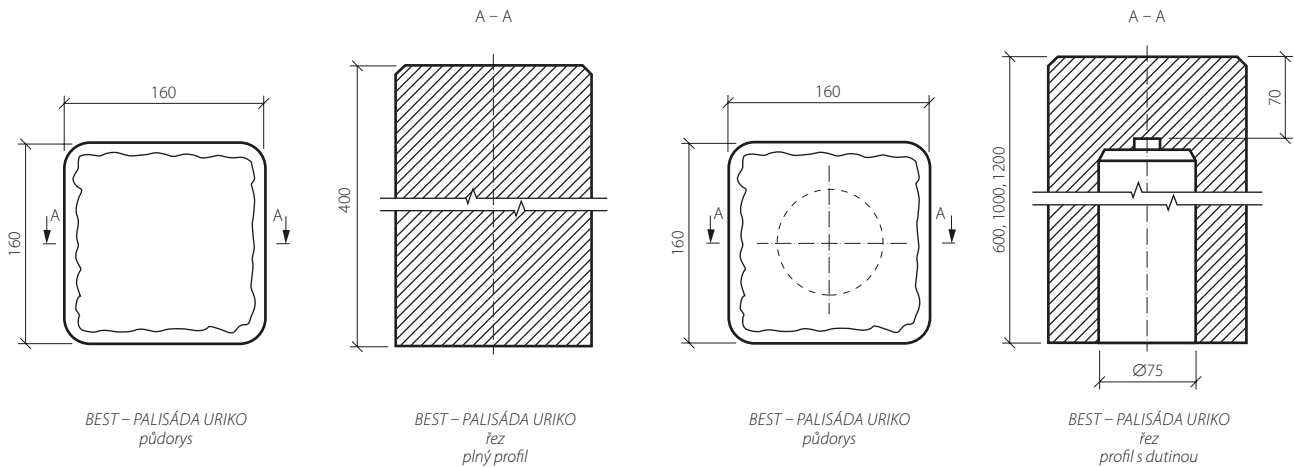


BEST – PALISÁDA RONDELA
řez

BEST – PALISÁDA KADENT[®], MASIV[®], PREMIUM, RONDELA[®], URIKO[®]

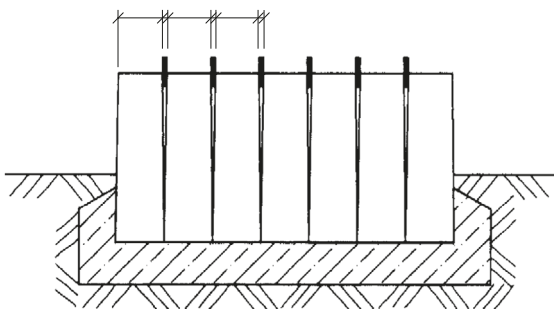


TECHNICKÝ VÝKRES – VÝROBNÍ ROZMĚRY (mm)



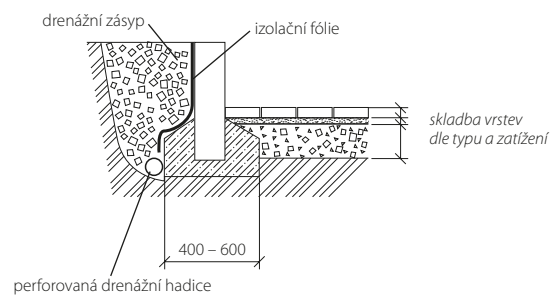
TECHNICKÁ DOPORUČENÍ PŘI REALIZACI

kónicita palisád dle jejich výšky, dočasně vyklínkování

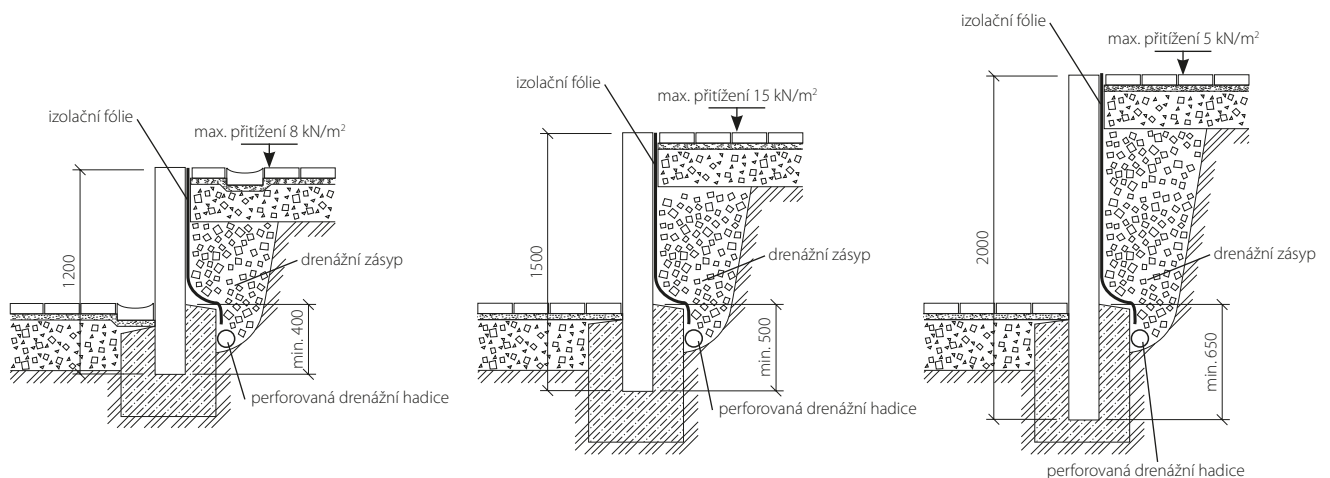


- při osazování palisád je třeba respektovat jejich kónický tvar, který vyplývá z technologické nutnosti při výrobě
- rovnoměrně a svisle osazení palisád je účelné zabezpečit pomocí dočasně vyklínkování

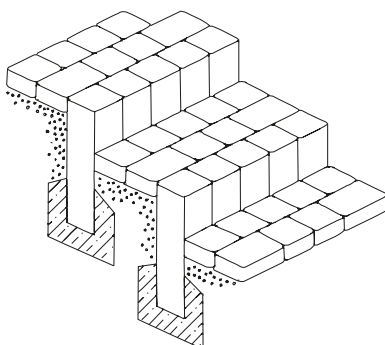
osazení palisády do betonového základu



- palisáda je osazena do 80 – 100 mm vysokého betonového lože, prováděného ze zavlhlé betonové směsi
- souběžně s osazováním palisády se provádí betonová opěrka
- betonovou opěrku je nutné provést do 1/3 výšky palisády
- ukázka použití izolační fólie



- použití prvku BEST – PALISÁDA KADENT jako vysoce únosného stavebního prvku
- doporučené kotvení do základu cca 1/3 výšky palisády
- ukázka použití izolační fólie
- použití prvku BEST – PALISÁDA MASIV o výšce 1500 mm jako opěrného prvku
- doporučené kotvení do základu cca 1/3 výšky palisády
- ukázka použití izolační fólie
- použití prvku BEST – PALISÁDA MASIV o výšce 2000 mm jako opěrného prvku
- doporučené kotvení do základu cca 1/3 výšky palisády
- ukázka použití izolační fólie



*schéma venkovního schodiště
sestaveného z prvků BEST – URIKO I a II
a BEST – PALISÁDA URIKO*

DOPORUČENÍ

- doporučujeme kotvení do základu cca 1/3 celkové výšky palisády
- při osazování palisád je třeba respektovat jejich kónický tvar a rovnoměrné a svislé osazení palisád zabezpečit pomocí dočasných vyklínkových
- proti protékání vody a pronikání jílovitých částic zídka vytvořenou z palisád doporučujeme použití izolační fólie na straně zásypu
- prvky BEST – PALISÁDA URIKO lze vhodně kombinovat s dlažbou BEST – URIKO

UPOZORŇUJEME

- výsledná struktura bočních stěn palisád se v závislosti na výrobní technologii může lišit

NORMY A CERTIFIKÁTY

- palisády BEST jsou vyráběny a kontrolovány podle podnikové normy PN-BEST-09-2009/A :

název	výška	výrobní norma	nejvyšší odchylka od deklarovaných rozměrů	
			délka a šířka (průměr)	výška
BEST – PALISÁDA KADENT	400 - 1200 mm	PN-BEST-09-2009/A	± 5 mm	± 3 %
BEST – PALISÁDA MASIV	600 - 2000 mm	PN-BEST-09-2009/A	± 5 mm	± 3 %
BEST – PALISÁDA PREMIUM	400 - 600 mm	PN-BEST-09-2009/A	± 5 mm	± 3 %
BEST – PALISÁDA RONDELA	400 mm	PN-BEST-09-2009/A	± 5 mm	± 3 %
BEST – PALISÁDA URIKO	400 - 1200 mm	PN-BEST-09-2009/A	± 5 mm	± 3 %

ISO 9001

Certifikát systému managementu kvality udělil TZÚS Praha, s.p. - Certifikační orgán č. 3001 pro certifikaci systémů managementu.

ISO 14001

Certifikát systému environmentálního managementu udělil TZÚS Praha, s.p. - Certifikační orgán č. 3001 pro certifikaci systémů managementu.

OHSAS 18001

Certifikát systému managementu BOZP udělil TZÚS Praha, s.p. - Certifikační orgán č. 3001 pro certifikaci systémů managementu.

