

US8

US8 začišťovací okenní lišta se sklovláknitou výztužnou tkaninou pro pružné spojení rámu okna nebo dveří s omítkou v kontaktním zateplovacím systému – ETICS

Materiál:

- PVC - UV stabilní a odolné alkalickému prostředí
- sklovláknitá výztužná tkanina Vertex R117 vyhovující ETAG 004
- oboustranně samolepicí PE dilatační páska s uzavřenými póry

Použití a výhody:

- tkanina je k profilu navařena - termospoj
- vytváří pružné spojení mezi kontaktním zateplovacím systémem a rámem okna nebo dveří
- zabraňuje odtržení omítky od rámu okna nebo dveří
- chrání rámy a výplně oken nebo dveří proti mechanickému poškození nebo znečištění během aplikace stěrkové hmoty nebo omítky
- zabraňuje vzniku vlasových trhlin
- zamezuje prostupu chladu
- odpadá dodatečné tmelení spár
- vhodný pro užší rámy oken nebo dveří
- vhodný i pro barevné rámy – profil je celý překrytý omítkou
- zvýšená zadní hrana se speciálním hřebenovým zakončením zamezuje vzniku prasklin v místě napojení omítky na profil
- vytváří esteticky dokonalý detail

Návod k použití:

Nejprve z rámu okna odstraníme ochrannou fólii a očistíme jej od případných zbytků nečistot a mastnoty. Lištu zkrátíme speciálními nůžkami na lišty na požadovanou délku, odstraníme krycí fólii z pěnové pásky a nalepíme na rám. Je třeba počítat s tím, že lepidlo dosahuje plné přidržnosti až cca po 24 hodinách. Teploty vzduchu a povrchu musí být při aplikaci mezi +5 °C a +40 °C. Lištu lepíme na rám okna nebo dveří před nalepením izolantu na ostění nebo až po aplikaci izolantu. Napojení lišt v rozích okna provádíme pod úhlem 45°. Po odstranění krycí pásky nalepíme na odlamovací pás ochrannou fólii. Ta chrání okno nebo dveře proti poškození po celou dobu práce s omítkami. Následně nanese stěrkovou maltu na izolant a zatlačíme do něho výztužnou tkaninu lišty. Stěrkovou maltu, která se nám vytlačí přes tkaninu, stáhneme a srovnáme zednickým ocelovým hladítkem do roviny. Ihned po aplikaci finální povrchové úpravy odlomíme odlamovací pás lišty a odstraníme jej včetně ochranné fólie okna. Rozsah provozních teplot je -30 °C až +80 °C.

Balení, skladování a transport:

Baleno v papírové krabici. Skladování na suchém, zastřešeném místě. Transport ve vodorovné poloze.

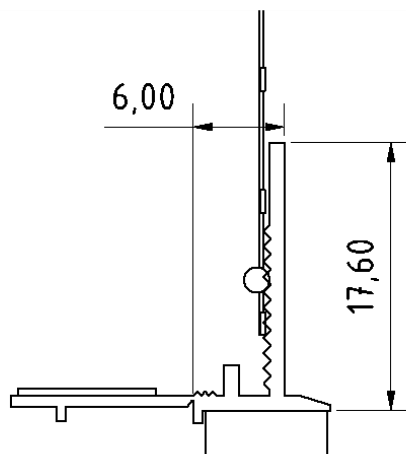
Certifikace a značky:

Výrobek nepodléhá povinné certifikaci dle zákona 22/1997 Sb. v platném znění. Výrobek byl dobrovolně certifikován u TZÚS Praha, s.p., Výrobku byly uděleny certifikáty č. 060-040966, 060-041339 a značka „Q“, která potvrzuje vysokou kvalitu.



Technické údaje:

Délka lišty [mm]	1400, 1600, 2400
Rozměry napojovací pásky (š x v) [mm]	8 x 3
Šířka síťoviny [mm]	100
Další rozměry lišty [mm]	viz schéma
Způsob připevnění síťoviny	svaření plastovým drátem (zcela inertní vůči působení alkálií nebo změnám teplot)



Vydáno 1. 4. 2017.

Aktualizací technického listu pozbývají předchozí verze platnost. Uvedené rozměry výrobku jsou nominální a mohou se pohybovat v rámci povolené výrobní tolerance.