

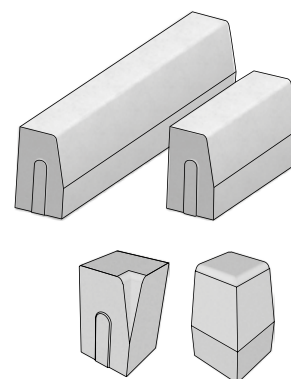
TECHNICKÝ LIST

Obrubník silniční H (GSo1 CSB)



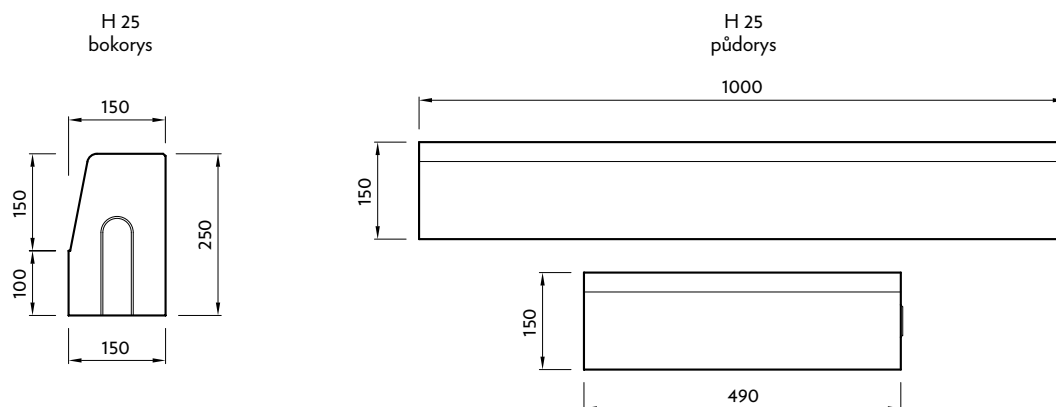
Technické údaje výrobku:

Univerzální silniční obrubník je určen pro dopravní stavby, kde hlavním požadavkem je kvalita a vysoká životnost užitých konstrukcí a materiálů. Své uplatnění nachází především na p řůtazích měst, na městských i obecních komunikacích. K silničním obrubníkům H 25 je vyráběna spousta doplňkových kusů – obloukové a rohové obrubníky, nájezdové a přechodové prvky k vytvoření plynulého přejezdu.



	skladebné rozměry* [mm]			počet			množství [bm]		hmotnost	
	výška	šířka	délka	vrstev	ks/vrst.	ks/bm	bm/vrstva	bm/paleta	kg/ks	kg/paleta**
obrubník přímý	300	150	1000	3	5	1	5	15	98,9	1509
obrubník přímý	250	150	1000	3	6	1	6	18	80,6	1476
obrubník půlka	250	150	500	3	12	2	6	18	40,3	1476
vnitřní oblouk R 0,5	250	150	780	3	5	15	-	-	60,8	937
vnitřní oblouk R 1,0	250	150	780	3	5	15	-	-	72,0	1105
vnější oblouk R 0,5	250	150	780	3	5	15	-	-	53,9	834
vnější oblouk R 1,0	250	150	780	3	5	15	-	-	58,6	904
vnější oblouk R 2,0	250	150	780	3	5	15	-	-	61,1	942
roh 90° vnitřní	250	150	150	2	35	70	-	-	12,4	893
roh 90° vnější	250	150	150	2	35	70	-	-	11,1	802
obrubník nájezdový	150	150	1000	4	6	24	1	24	50,0	1225
obrubník náběhový levý 15 - 25 cm	250	150	1000	2	4	8	1	8	66,0	553
obrubník náběhový pravý 25 - 15 cm	250	150	1000	2	4	8	1	8	66,0	553

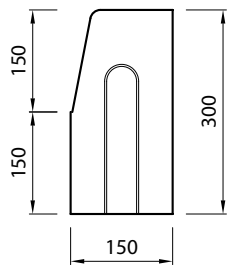
Sklaďbné rozměry - tvar výrobku:



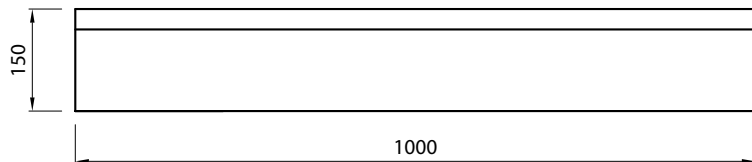
* Sklaďbné rozměry počítají s mírami po uložení prvku či s minimální spárou. ** Hmotnost palety počítá i s váhou palety samotné.

Skladebné rozměry - tvar výrobku:

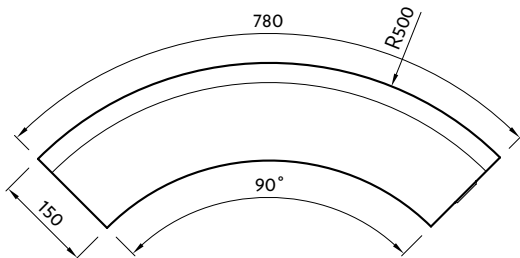
H 30
bokorys



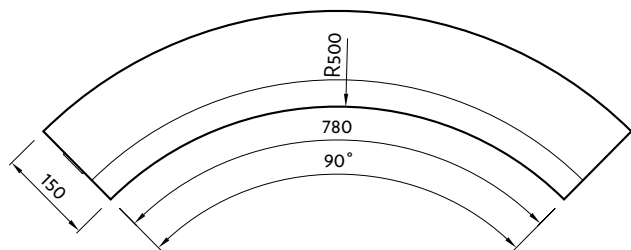
H 30
půdorys



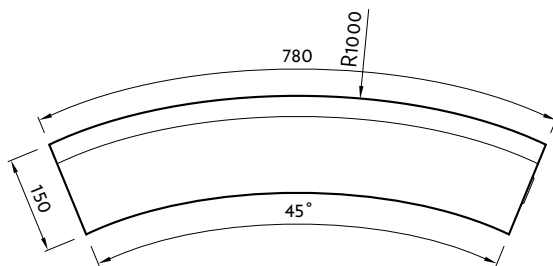
H 25 R 0,5
oblouk vnější 90°



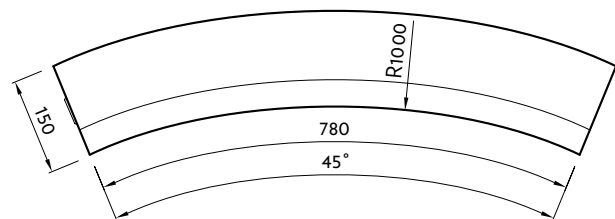
H 25 R 0,5
oblouk vnitřní 90°



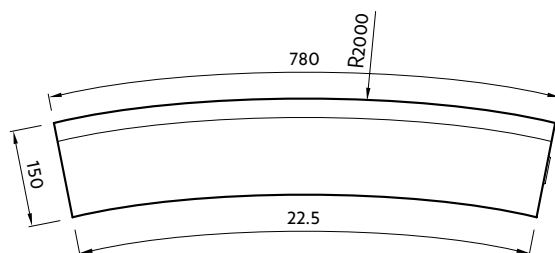
H 25 R 1
oblouk vnější 45°



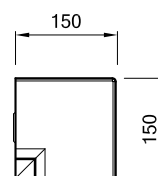
H 25 R 1
oblouk vnitřní 45°



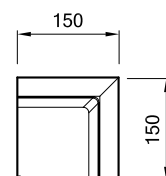
H 25 R 2 oblouk vnější 22,5°



H 25 S roh 90° vnitřní



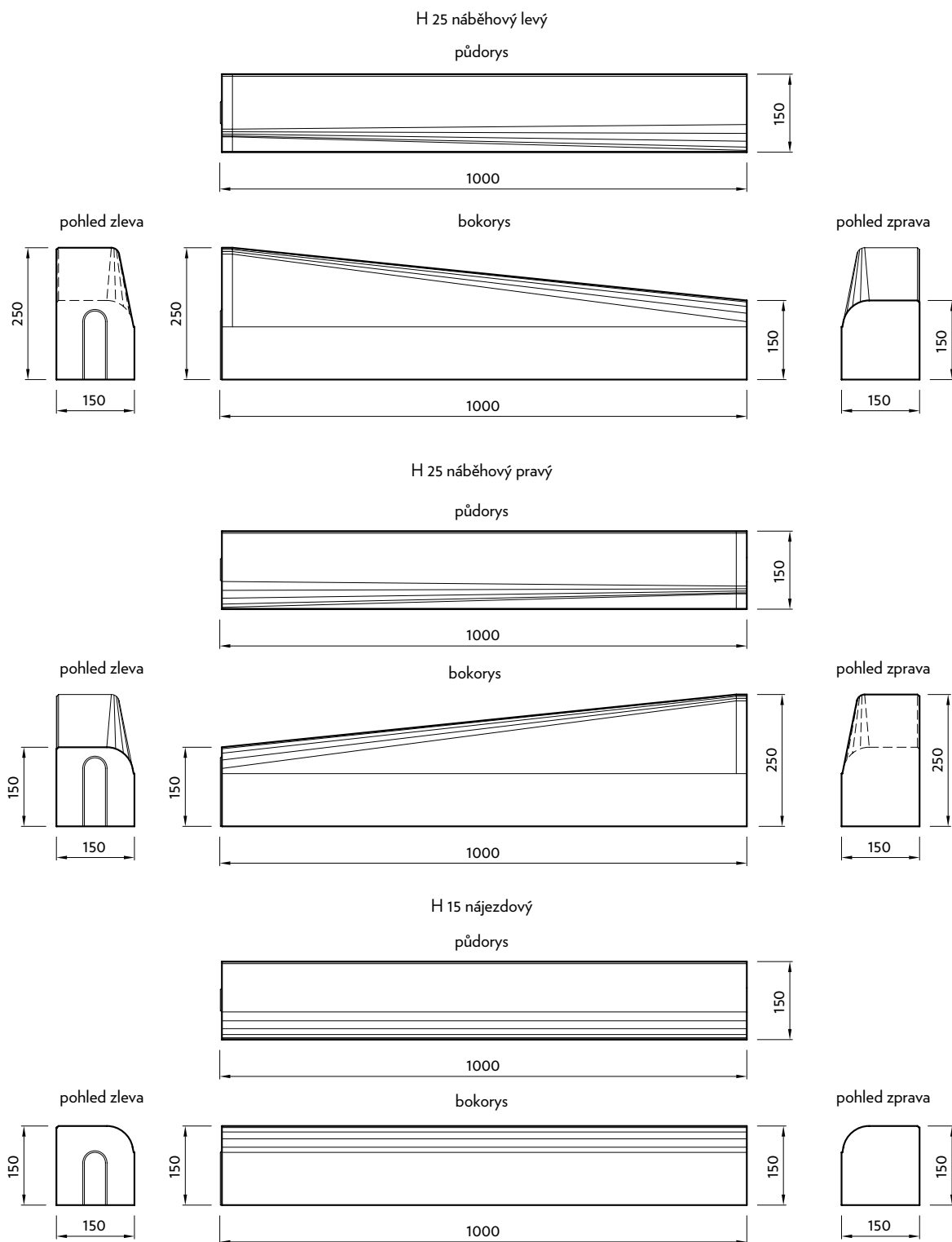
H 25 S roh 90° vnější



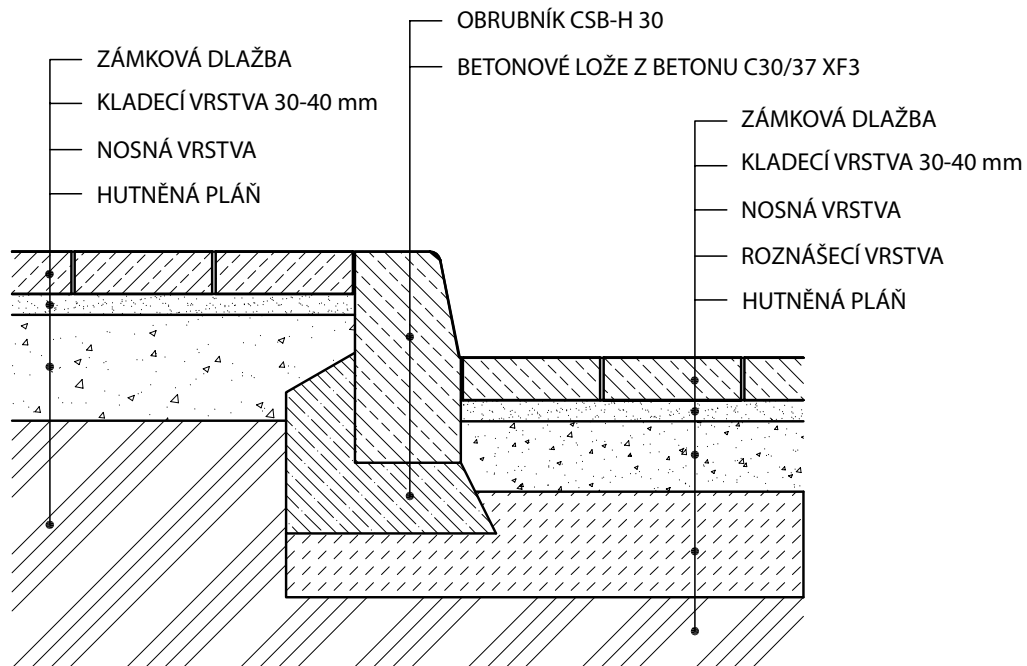
TECHNICKÝ LIST

Obrubník silniční H (GSo1 CSB)

Skladebné rozměry - tvar výrobku:



Řez místem s obrubníkem CSB - H 30



TECHNICKÝ LIST

Vlastnosti a charakteristika (GSo1 CSB)



Nezbytným doplňkem každé dlážděné plochy je betonový obrubník, který vytváří ukončení a ohraničení dlažby i případné komunikace. Silniční obrubníky obsahují prvky nájezdové, přechodové, rohy a oblouky, které zajišťují plynulý přechod jednotlivých obrubníků dle požadavku úpravy komunikací.

Ve společnosti CS-BETON s.r.o. existují 2 způsoby výroby betonových obrubníků:

- vibrolité obrubníky
- vibrolisované obrubníky

Technologie vibrolití umožňuje vyrábět obrubníky vynikajících vlastností, které dávají prvku hladký povrch, nadstandardní pevnost a extrémní odolnost proti působení vody a chemických rozmrazovacích látek. Na rozdíl od ostatních výrobců je naše firma jediná, která tuto technologii využívá pro výrobu KO obrubníků určených pro tvorbu kruhových objezdů a ostrůvků a bezbariérových obrubníků HK, určených především pro tvorbu zastávek hromadné dopravy.

Klasickou technologií vibrolisováním jsou vyráběny standardní obrubníky, které splňují veškerá pevnostní i estetická hlediska. Vibrolisované obrubníky nabízí široký sortiment základních prvků včetně doplňků.

Obrubníky KO silniční - ke kruhovým objezdům a ostrůvkům, obrubníky HK bezbariérové - k zastávkám a nástupištím MHD jsou vyráběny z vysokopevnostního provzdušněného betonu pevnostní třídy C45/55 a vyhovují požadavkům stupně agresivity prostředí XF4, XD3 dle normy ČSN EN 206-1.

V čerstvé betonové směsi je zaručen minimální obsah vzduchu, a to ve výši 5 %.

Použitím vysokohodnotného betonu je dosaženo:

- vysoké pevnosti betonu v tlaku 60 MPa
- neobvykle vysoké pevnosti v tahu za ohybu
- extrémní odolnosti proti působení vody a chemických rozmrazovacích látek
- vysoké odolnosti proti obrušování
- minimální nasákavosti
- vysoké estetické kvality povrchů výrobků

Tyto prvky jsou nejen vysoce estetické, ale i svou funkční kvalitou výrazně přispívají k bezpečnosti silničního provozu svým nekonfliktním tvarem. Výrobky vyráběné touto technologií mají zaručen hladký povrch, pouze pochozí plocha je profilovaná speciálním rastrem vytvořeným obtiskovou maticí. Pochozí plocha je profilovaná, tak aby zajistila vyhovující součinitel smykového tření. Prvky jsou vyráběny v přírodní šedé barvě betonu.

Obrubníky HK bezbariérové - k zastávkám a nástupištím MHD mají originálně řešeno navádění vozidel do zastávek. Obloukový naváděcí zářez v hraně obrubníku zajišťuje přesné směrové navedení autobusu do prostoru zastávky tak, že vozidlo zastaví těsně u nástupní hrany. Výška nástupní hrany 20 cm splňuje požadavky vyhlášky č. 398/2009 Sb. Ministerstva pro místní rozvoj o obecných technických požadavcích zabezpečujících užívání staveb osobami s omezenou schopností pohybu § 4. Na zvláštní přání je možno na sdružených zastávkách tram+bus dodat obrubník s výškou 24 cm. Kombinace přesného navedení a správné výšky nástupní hrany zajišťuje vysoký komfort cestujících při nástupu i výstupu a významně urychluje odbavení vozu v zastávce.

Obrubníky H 25 silniční, H 30 silniční, T 10, T 8, T 6 silniční, R zahradní, Trávníkový lem jsou vyrobeny z vibrolisovaného betonu vyráběného dvouvrstvou technologií. Spolupůsobení tlaku a vibrace zajišťuje u vibrolisovaných obrubníků vysoké pevnosti a dokonalý estetický vzhled. Řádné zhutnění a propojení obou vrstev dává prvkům vynikající mechanicko-fyzikální vlastnosti:

- pevnost v tahu za ohybu
- pevnost v tlaku
- odolnost proti působení vody a chemických rozmrazovacích látek
- minimální nasákavost
- optimální drsnost povrchu
- vysoká estetická hodnota

Dvouvrstvá technologie výroby umožňuje optimální využití dvou typů speciálních betonů, které zaručují plnění námi deklarovaných vlastností stanovených v požadavcích evropské harmonizované normy ČSN EN 1340. Beton třídy C30/37 používaný pro výrobu vibrolisovaných obrubníků vyhovuje požadavkům stupně agresivity prostředí XF4 dle normy ČSN EN 206. Obrubníky se vyrábějí standardně v přírodní šedé barvě betonu nebo v různých barevných odstínech dle katalogu. Zahradní a silniční obrubníky nabízíme ve dvou délkách - 500 a 1000 mm.