

CSB-STEP DS05

HLADKÝ JAVOR

STEP je univerzální schodišťový prvek, který umožňuje tvorbu schodišťových stupňů. Schod lze díky svému tvaru klást ve dvou modifikacích, kdy je vždy na nášlapné straně prvku provedena protiskluzová úprava povrchu. Prvek lze využít i pro obložení stávajících betonových schodišť.

KVALITA PRODUKTU

Betonové prvky **CS-BETON** jsou vyrobeny z kvalitních stavebních materiálů. Důkladná kontrola kvality probíhá v celém cyklu výroby a kombinuje prvky automatizované s kontrolou vizuální. Samozřejmostí je neustálá namátková kontrola denní výroby v podnikově certifikované laboratoři. Častá obměna výrobních forem v kombinaci s dokonalou údržbou výrobních technologií umožňují společně docílit vysokou rozměrovou přesnost. Kritéria stanovená harmonizovanými evropskými normami jsou plněna s velkou rezervou.

VYSOKÁ FUNKČNÍ HODNOTA

Betonové schodišťové prvky **STEP** jsou správnou volbou pro obklad menších schodišť například u vchodových dveří či vstupu na terasu. Mají příznivou hmotnost, která zaručuje snadnou ruční manipulaci při montáži. Nášlapná šířka činí dle způsobu použití 285 nebo 320 mm.

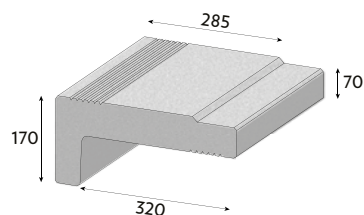


CSB-STEP DS05

HLADKÝ ŠEDÁ

POVRCH HLADKÝ

Čistý, lehce porézní povrch dá vyniknout přirozené minerální struktuře betonu.



VARIABILITA POVRCHŮ A BAREV

Schodišťové prvky STEP se vyrábějí v šedé a dalších pěti barevných kombinacích.



ŠEDÁ



ČERVENÁ



HNĚDÁ



OKR



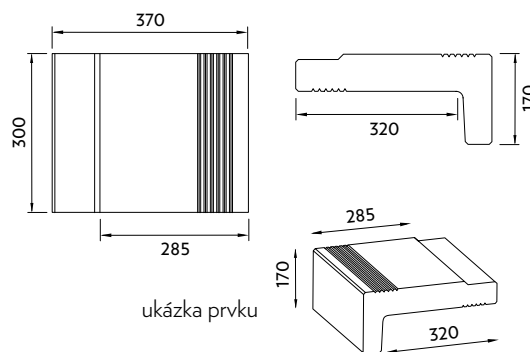
ČERNÁ



JAVOR

PEVNOST A MRAZUVZDORNOST

Mezi základní vlastnosti kvalitních betonových prvků patří zejména vysoká pevnost, odolnost proti otěru, mrazuvzdornost a stálobarevnost.



CSB - STEP	MJ	skladebné rozměry mm			počet		hmotnost
		výška	délka	šířka	vrstev	ks/vrstva	kg/ks
schod	ks	160/60	300	370	2	18	20,80



MRAZUVZDORNOST

vysoká odolnost proti povětrnostním podmínkám



ZÁRUKA 5 LET

na všechny výrobky poskytujeme záruku 5 let

PORADENSTVÍ TECHNICKÁ PODPORA

Náš tým vyškolených pracovníků s dlouholetou praxí rád zodpoví všechny vaše dotazy a navrhne nejlepší řešení právě pro váš projekt. Neváhejte nás kontaktovat. Poradíme vám jaký materiál vybrat, jak ho instalovat nebo vám doporučíme nejbližšího prodejce.



+420 473 030 400



+420 473 030 400



+420 416 747 179



csbeton@csbeton.cz