

# CSB-PALISÁDA YVETTE DS03

HLADKÝ ŠEDÁ

Betonová palisáda **YVETTE** má kruhový půdorys s kruhovou výsečí, která umožňuje jednoduché vzájemné napojení jednotlivých prvků. Palisádu je možné použít pro tvorbu terénních stupňů v plochách, které jsou zatravněné či zpevněné. Tvar je také vhodný pro vybudování stupňů schodišť, chodníkových obrub a solitérů. Vyšší výška palisády je vhodná i pro stavbu středů kruhových objezdů či opěrných zdí.

## KVALITA PRODUKTU

Betonové prvky CS-BETON jsou vyrobeny z kvalitních stavebních materiálů. Důkladná kontrola kvality probíhá v celém cyklu výroby a kombinuje prvky automatizované s kontrolou vizuální. Samozřejmostí je neustálá namátková kontrola denní výroby v podnikové certifikované laboratoři. Častá obměna výrobních forem v kombinaci s dokonalou údržbou výrobních technologií umožňují společně docílit vysokou rozměrovou přesnost. Kritéria stanovená harmonizovanými evropskými normami jsou plněna s velkou rezervou.

## VYSOKÁ FUNKČNÍ HODNOTA

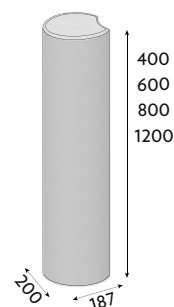
Palisáda YVETTE je určena pro vytváření vyšších terénních stupňů a to jak v zahradách, tak i na plochách veřejných či přiléhajících k dopravním komunikacím. Je vhodnou alternativou k nižším opěrným zdím.

# CSB-PALISÁDA YVETTE DS03

HLADKÝ ŠEDÁ

## POVRCH HLADKÝ

Čistý, lehce porézní povrch dá vyniknout přirozené minerální struktuře betonu.



## VARIABILITA POVRCHŮ A BAREV

Palisády YVETTE se vyrábějí v šedé a dalších pěti barevných kombinacích.



ŠEDÁ



ČERVENÁ



HNĚDÁ



OKR



ČERNÁ



JAVOR

### SNADNÁ POKLÁDKA

YVETTE je nejvyšším prvkem tohoto typu v našem výrobním programu. Pokládka je díky kruhové výseči snadná, při manipulaci je však třeba zohlednit váhu jednotlivých prvků.

### PEVNOST A MRAZUVZDORNOST

Mezi základní vlastnosti kvalitních betonových prvků patří zejména vysoká pevnost, odolnost proti otěru, mrazuvzdornost a stálobarevnost.

		skladebné rozměry mm			počet		množství
CSB - PALISÁDA YVETTE	MJ	výška	délka	šířka	ks/paleta	ks/bm	bm/paleta
palisáda	ks	600	175	200	30	5,7	5,25
palisáda	ks	800	175	200	25	5,7	4,38
palisáda	ks	1000	175	200	20	5,7	3,50
palisáda	ks	1200	175	200	15	5,7	2,63
palisáda	ks	1500	175	200	10	5,7	1,75



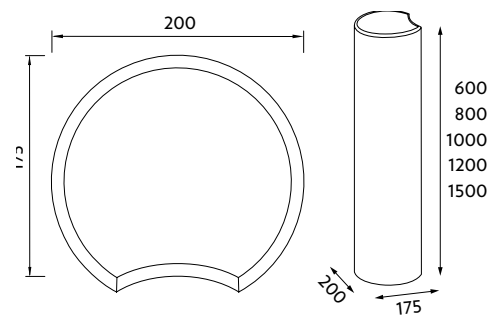
#### MRAZUVZDORNOST

vysoká odolnost proti povětrnostním podmínkám



#### ZÁRUKA 5 LET

na všechny výrobky poskytujeme záruku 5 let



ukázka prvku

### PORADENSTVÍ TECHNICKÁ PODPORA

Náš tým vyškolených pracovníků s dlouholetou praxí rád zodpoví všechny vaše dotazy a navrhne nejlepší řešení právě pro váš projekt. Neváhejte nás kontaktovat. Poradíme vám jaký materiál vybrat, jak ho instalovat nebo vám doporučíme nejbližšího prodejce.



+420 473 030 400



+420 416 747 179



csbeton@csbeton.cz

