

CSB-PALISÁDA VERA DS01

HLADKÝ OKR

Palisáda **VERA** má díky čtvercovému polygonálnímu půdorysu příznivé možnosti použití. Výhodou je rovněž nižší hmotnost umožňující snadnou manipulaci. Je vhodná zejména pro menší stavby v okolí rodinných domů, na zahradách a v parcích. Nekonfliktní tvar umožňuje obloukové provádění obrub chodníků, výstavbu schodištvých stupňů, rámování zahradních solitérů a také plynulou tvorbu oblouků. Palisáda je díky pestré barevné paletě skvělou volbou do vaší zahrady.

KVALITA PRODUKTU

Betonové dlažby CS-BETON jsou vyrobeny z kvalitních stavebních materiálů. Důkladná kontrola kvality probíhá v celém cyklu výroby a kombinuje prvky automatizované s kontrolou vizuální. Samozřejmostí je neustálá namátková kontrola denní výroby v podnikové certifikované laboratoři. Častá obměna výrobních forem v kombinaci s dokonalou údržbou výrobních technologií umožňují společně docílit vysokou rozměrovou přesnost. Kritéria stanovená harmonizovanými evropskými normami jsou plněna s velkou rezervou.

VYSOKÁ FUNKČNÍ HODNOTA

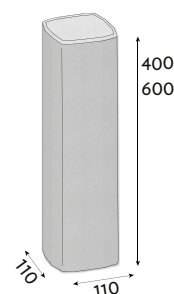
Palisáda VERA je určena pro vytváření terénních stupňů jak ve zpevněných, tak i zatravněných plochách. Je tedy skvělým řešením pro realizaci terénních úprav v zahradách umístěných ve svahu či jinak členitém terénu.

CSB-PALISÁDA VERA DS01

HLADKÝ ČERVENÁ

POVRCH HLADKÝ

Čistý, lehce porézní povrch dá vyniknout přirozené minerální struktuře betonu.



VARIABILITA POVRCHŮ A BAREV

Palisády VERA se vyrábějí v šedé a dalších pěti barevných kombinacích.



ŠEDÁ



ČERVENÁ



HNĚDÁ



OKR



ČERNÁ

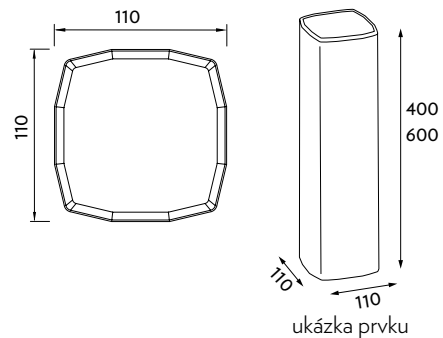


JAVOR

HLADKÝ

PEVNOST A MRAZUVZDORNOST

Mezi základní vlastnosti kvalitních betonových prvků patří zejména vysoká pevnost, odolnost proti otěru, mrazuvzdornost a stálobarevnost.



CSB - PALISÁDA VERA	MJ	skladebné rozměry mm			počet		množství
		výška	délka	šířka	ks/paleta	ks/bm	bm/paleta
palisáda	ks	400	110	110	60	9,1	6,6
palisáda	ks	600	110	110	84	9,1	9,24



MRAZUVZDORNOST

vysoká odolnost proti povětrnostním podmínkám



ZÁRUKA 5 LET

na všechny výrobky poskytujeme záruku 5 let

PORADENSTVÍ TECHNICKÁ PODPORA

Náš tým vyškolených pracovníků s dlouholetou praxí rád zodpoví všechny vaše dotazy a navrhne nejlepší řešení právě pro váš projekt. Neváhejte nás kontaktovat. Poradíme vám jaký materiál vybrat, jak ho instalovat nebo vám doporučíme nejbližšího prodejce.



+420 473 030 400



+420 416 747 179



csbeton@csbeton.cz



+420 473 030 400