

Model Topas 13 - základní taška

Použití: Keramická taška pro šikmé střechy a vnitřní a vnější obklady stěn

Popis produktu:

DECENTNÍ VZHLED - Topas 13 je tím nejlepším důkazem, že jednoduchý, elegantní styl má svou dlouhou tradici. Čisté provedení linií propůjčuje domu moderní vzhled. Topas 13 je díky své posuvné délce vhodný pro rekonstrukce. Uklidňující, decentní povrch působí vyváženým a osobitým dojmem.

Výhody:

- posun až o 40 mm
- moderní čisté provedení linií
- manganově hnědé probarvení pro tmavé řezné hrany (antracitová a černá barva)
- velký výběr tvarovek a prvků střešního systému
- konstrukční návaznost jednotlivých prvků střešního systému

**Technické údaje:**

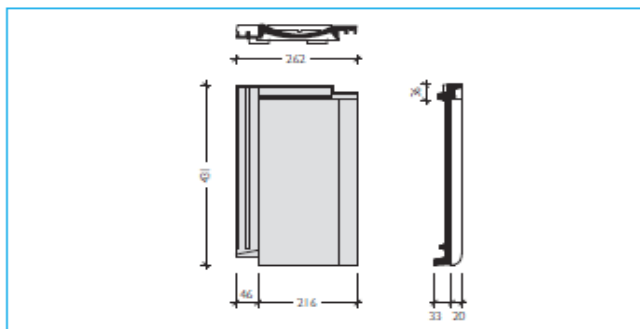
Materiál:	vypalovaný jíl s příměsí
Povrch a povrch úprava:	hladký ražený - rezná, engoba, glazura
Rozměry:	262 x 431 mm
Závěsná délka:	395 mm
Krycí šířka:	216 mm
Výška profilu:	20 mm
Hmotnost:	cca 3,5 kg
Spotřeba na 1 m ² :	12,9 - 14,5 ks
Bezpečný sklon:	25°
Minimální sklon:	15° (nutná doplňková opatření)
Chování při vnějším požáru:	B _{ROOF} bez zkoušení
Reakce na oheň:	E
Barvy:	rezná, měděná, hnědá, antracitová, červenohnědá, kaštanově hnědá, tmavohnědá, tmavě šedá, černá
Počet tašek ve svazku:	6 ks
Počet tašek na paletě:	240 ks
Způsob pokládky:	na střih
Vzdálenost latí :	320 - 360 mm

Záruka: 30 let záruka na materiál; 10 nebo 15 let záruka na funkčnost (Více informací o zárukách na www.bramac.cz)



Způsob pokládky

Topas 13 posuvná taška



TECHNICKÉ ÚDAJE

Vzdálenost latí (VL):	320 - 360 mm *
Způsob pokládky:	na střih
Střední krycí šířka:	216 mm
Střední závěsná délka:	395 mm
Spotřeba na m ² :	12,9 - 14,5 ks
Hmotnost:	cca 3,5 kg/ ks
Bezpečný sklon:	25°
Minimální sklon:	15°

* V případě použití krajních tašek při menší vzdálenosti latí se musí boční lem upravit a je nutné vždy utěsnit přišroubování krajních tašek vrutem s těsněním

VZDÁLENOST LATÍ (VL)

Střechu je nutné před pokládkou rozměřit a označit šňůrovačem.

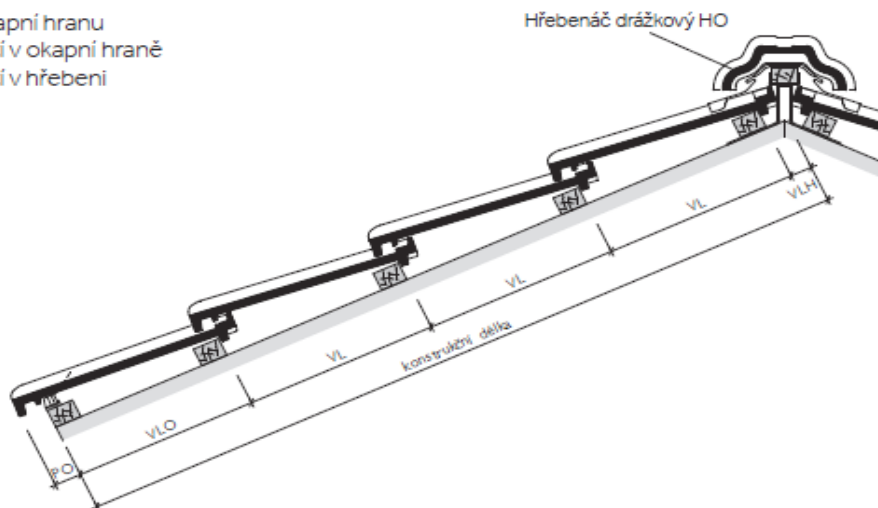
ZJIŠTĚNÍ KONSTRUKČNÍ DÉLKY

Konstrukční délka se skládá z: $n \times VL + VLO + VLH$

ÚPRAVA LEMU KRAJNÍCH TAŠEK PŘI VĚTŠÍM PŘEKRYTÍ

VL	úprava vyříznutím
360 - 335 mm	bez úpravy
< 335 - 320 mm	1. žebro odstranit

PO = přesah přes okapní hranu
 VLO = vzdálenost latí v okapní hraně
 VLH = vzdálenost latí v hřebeni
 VL = vzdálenost latí



VZDÁLENOST LATÍ V OKAPNÍ HRANĚ (VLO)

VLO (mm)	290	295	300	310	320	330	340	350
PO (mm) cca.	100	95	90	80	70	60	50	40

Pozn.: PO volit v závislosti na konstrukci, střešním sklonu a místních podmínkách. V případě potřeby (při možném zatékání vody za žlab), doporučujeme instalovat další okapnici (větší) na první lat pro bezpečný odtok vody do žlabu.

VZDÁLENOST LATÍ V HŘEBENI (VLH)

Sklon střechy (°)	≤ 30	> 30 - 45	> 45
Vzdálenost latí (mm)	40	30	20

TABULKA PRO ZJIŠTĚNÍ POČTU ŘAD TAŠEK

CELKOVÁ VZDÁLENOST LATÍ V PLOŠE = VL X POČET ŘAD TAŠEK (BEZ VZDÁLENOSTI LATÍ V OKAPU A HŘEBENI)

Počet řad tašek	VL (m)	1	2	3	4	5	6	7	8	9	10	11	12	13	14	15
Minimální vzdálenost latí až maximální vzdálenost latí (m)	0,320	0,320	0,640	0,960	1,280	1,600	1,920	2,240	2,560	2,880	3,200	3,520	3,840	4,160	4,480	4,800
	0,330	0,330	0,660	0,990	1,320	1,650	1,980	2,310	2,640	2,970	3,300	3,630	3,960	4,290	4,620	4,950
Při laťování pod 335 mm se musí boční lemy krajních tašek upravit																
Minimální vzdálenost latí až maximální vzdálenost latí (m)	0,340	0,340	0,680	1,020	1,360	1,700	2,040	2,380	2,720	3,060	3,400	3,740	4,080	4,420	4,760	5,100
	0,350	0,350	0,700	1,050	1,400	1,750	2,100	2,450	2,800	3,150	3,500	3,850	4,200	4,550	4,900	5,250
	0,360	0,360	0,720	1,080	1,440	1,800	2,160	2,520	2,880	3,240	3,600	3,960	4,320	4,680	5,040	5,400

Počet řad tašek	VL (m)	16	17	18	19	20	21	22	23	24	25	26	27	28	29	30
Minimální vzdálenost latí až maximální vzdálenost latí (m)	0,320	5,120	5,440	5,760	6,080	6,400	6,720	7,040	7,360	7,680	8,000	8,320	8,640	8,960	9,280	9,600
	0,330	5,280	5,610	5,940	6,270	6,600	6,930	7,260	7,590	7,920	8,250	8,580	8,910	9,240	9,570	9,900
Při laťování pod 335 mm se musí boční lemy krajních tašek upravit																
Minimální vzdálenost latí až maximální vzdálenost latí (m)	0,340	5,440	5,780	6,120	6,460	6,800	7,140	7,480	7,820	8,160	8,500	8,840	9,180	9,520	9,860	10,200
	0,350	5,600	5,950	6,300	6,650	7,000	7,350	7,700	8,050	8,400	8,750	9,100	9,450	9,800	10,150	10,500
	0,360	5,760	6,120	6,480	6,840	7,200	7,560	7,920	8,280	8,640	9,000	9,360	9,720	10,080	10,440	10,800

Pozn.: Aktuální stav je nutné sledovat na www.bramac.cz

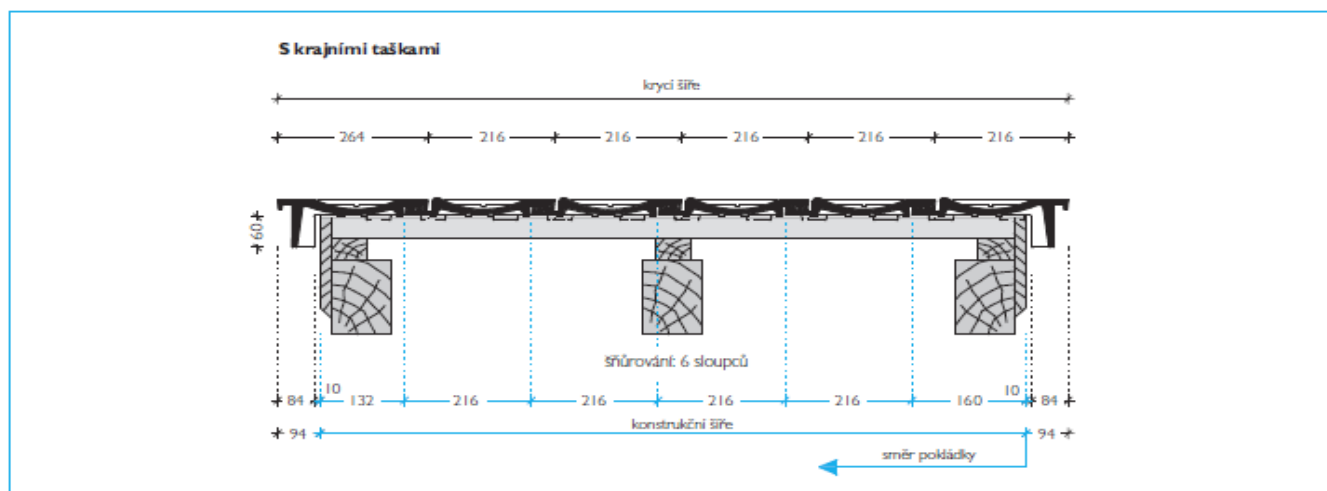
Topas 13 posuvná taška

ZJIŠTĚNÍ KONSTRUKČNÍ ŠÍŘE

Střechu je nutné před pokládkou rozměřit a označit šňůrovačem.

Krycí výška bočního lemu na krajní tašce je 60 mm.

Lem krajních tašek musí být při větším překrytí upraven.



Pozn.:
 Při rozměření nezapomenout na štítové prkno nebo budoucí obložení štítu, apod.
 Optimální krycí šířku, resp. délku stanovit dle sraženého a roztaženého položení přes 10 základních tašek ve 2 řadách, resp. sloupcích viz. str. 68

$$\text{KONSTRUKČNÍ ŠÍŘE} = \text{KRYCÍ ŠÍŘE} - 2 \times 85 \text{ mm} = \text{KRAJNÍ TAŠKA PRAVÁ} + n \times \text{ZÁKLADNÍ TAŠKA} + \text{KRAJNÍ TAŠKA LEVÁ}$$

Konstrukční šíře (m)	0,292	0,508	0,724	0,940	1,156	1,372	1,588	1,804	2,020	2,236	2,452	2,668	2,884	3,100					
Počet tašek v řadě vč. krajních tašek	2	3	4	5	6	7	8	9	10	11	12	13	14	15					
	3,316	3,532	3,748	3,964	4,180	4,396	4,612	4,828	5,044	5,260	5,476	5,692	5,908	6,124	6,340	6,556	6,772	6,988	7,204
	16	17	18	19	20	21	22	23	24	25	26	27	28	29	30	31	32	33	34