

Model Granát 13 - základní taška

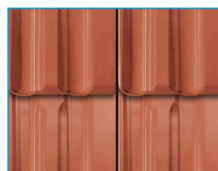
Použití: Keramická taška pro šikmé střechy a vnitřní a vnější obklady stěn

Popis produktu:

MODERNÍ TECHNOLOGIE PRO TRADIČNÍ STŘECHU - Tradiční vzhled propojený s moderní technologií, to je Granát 13. Markantní profil (dvojitá vlna) zosobňuje důvěru v tradiční hodnoty. Tvar tašek a jejich posuvnost jsou pádné argumenty pro využití při rekonstrukcích. Harmonického vzhledu je možné docílit pokládkou na vazbu, ale i na stříh. Výborně se hodí i pro pokrytí menších a středně velkých budov a rovněž pro památkově chráněné objekty.

Výhody:

- možnost pokládky na vazbu i na stříh
- velký výběr tvarovek a prvků střešního systému
- konstrukční návaznost jednotlivých prvků střešního systému



Pokládka na stříh



Pokládka na vazbu

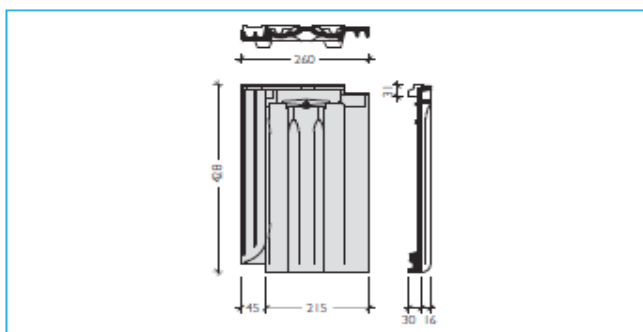
Technické údaje:

Materiál:	vypalovaný jíl s příměsí
Povrch a povrch úprava:	hladký ražený - režná, engoba, glazura, glazura TOP LINE
Rozměry:	260 x 428 mm
Závěsná délka:	397 mm
Krycí šířka:	215 mm
Výška profilu:	16 mm
Hmotnost:	cca 3,6 kg
Spotřeba na 1 m ² :	12,9 - 14,1 ks
Bezpečný sklon:	22°
Minimální sklon:	12° (nutná doplňková opatření)
Chování při vnějším požáru:	B _{ROOF} bez zkoušení
Reakce na oheň:	E
Barvy:	režná, měděná, antracitová, červenohnědá, kaštanově hnědá, tmavohnědá, černá, tmavozelená
Počet tašek ve svazku:	6 ks
Počet tašek na paletě:	240 ks
Způsob pokládky:	na vazbu, na stříh
Vzdálenost latí :	330 - 360 mm

Záruka: 30 let záruka na materiál; 10 nebo 15 let záruka na funkčnost (Více informací o zárukách na www.bramac.cz)



Způsob pokládky Granát 13 posuvná taška



TECHNICKÉ ÚDAJE

Vzdálenost latí (VL):	330 - 360 mm *
Způsob pokládky:	na vazbu, na stříh
Střední krycí šířka:	215 mm
Střední závěsná délka:	397 mm
Spotřeba na m ² :	12,9 - 14,1 ks
Hmotnost:	cca 3,6 kg/ ks
Bezpečný sklon:	22°
Minimální sklon:	12°

* V případě použití krajních tašek při menší vzdálenosti latí se musí boční lem upravit

VZDÁLENOST LATÍ (VL)

Střechu je nutné před pokládkou rozměřit a označit šňůrovačem.

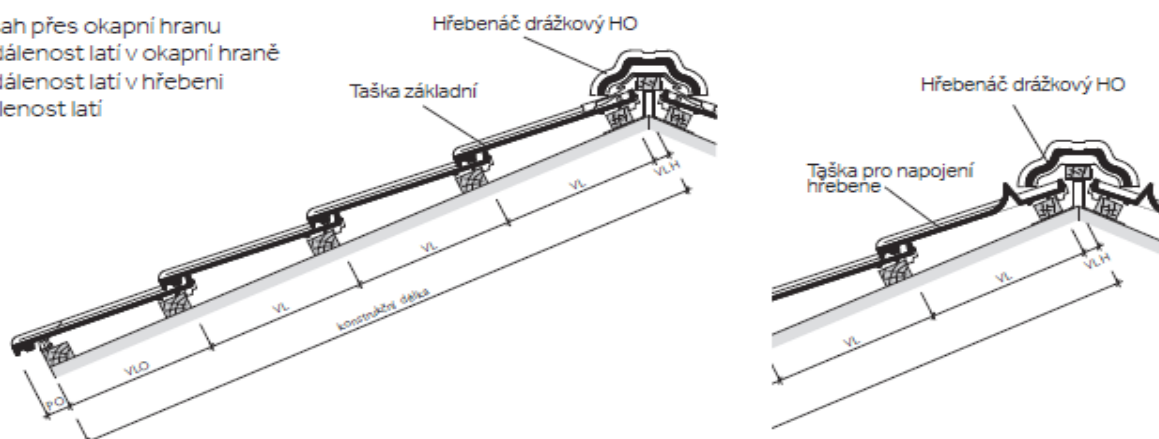
ZJIŠTĚNÍ KONSTRUKČNÍ DÉLKY

Konstrukční délka se skládá z: $n \times VL + VLO + VLH$

ÚPRAVA LEMU KRAJNÍCH TAŠEK PŘI VĚTŠÍM PŘEKRYTÍ

VL	úprava vyříznutím
360 - 340 mm	bez úpravy
< 340 - 335 mm	1. žebro odstranit
< 335 - 330 mm	1. + 2. žebro odstranit

PO = přesah přes okapní hranu
VLO = vzdálenost latí v okapní hraně
VLH = vzdálenost latí v hřebeni
VL = vzdálenost latí



VZDÁLENOST LATÍ V OKAPNÍ HRANĚ (VLO)

VLO (mm)	300	305	310	320	330	340	350	360
PO (mm) cca.	100	95	90	80	70	60	50	40

Pozn.: PO volit v závislosti na konstrukci, střešním sklonu a místních podmínkách. V případě potřeby (při možném zatékání vody za žlab), doporučujeme instalovat další okapnici (větší) na první lať pro bezpečný odtok vody do žlabu.

VZDÁLENOST LATÍ V HŘEBENI (VLH) S POUŽITÍM TAŠKY PRO NAPOJENÍ HŘEBENE*

Sklon střechy (°)	12	15	20	25	30	35	40	45
Průřez latí 30/50 (mm)	50	45	40	35	30	25	20	15
Průřez latí 40/60 (mm)	45	40	35	30	20	15	10	10

* Meziřádkové hodnoty stanovit interpolací

Pozn.: Použití pro hřeben u sedlové střechy od 12° do 45°

VZDÁLENOST LATÍ V HŘEBENI (VLH)*

BEZ POUŽITÍ TAŠKY PRO NAPOJENÍ HŘEBENE

Sklon střechy (°)	≤ 30	> 30 - 45	> 45
Vzdálenost latí (mm)	40	30	20

* S použitím tašky základní

TABULKA PRO ZJIŠTĚNÍ POČTU ŘAD TAŠEK

CELKOVÁ VZDÁLENOST LATÍ V PLOŠE = VL X POČET ŘAD TAŠEK (BEZ VZDÁLENOSTI LATÍ V OKAPU A HŘEBENI)

Počet řad tašek	VL (m)	1	2	3	4	5	6	7	8	9	10	11	12	13	14	15
Minimální vzdálenost latí až maximální vzdálenost latí (m)	0,330	0,330	0,660	0,990	1,320	1,650	1,980	2,310	2,640	2,970	3,300	3,630	3,960	4,290	4,620	4,950
	0,340	0,340	0,680	1,020	1,360	1,700	2,040	2,380	2,720	3,060	3,400	3,740	4,080	4,420	4,760	5,100
Při laťování pod 340 mm se musí boční lemy krajních tašek upravit																
Minimální vzdálenost latí až maximální vzdálenost latí (m)	0,350	0,350	0,700	1,050	1,400	1,750	2,100	2,450	2,800	3,150	3,500	3,850	4,200	4,550	4,900	5,250
	0,360	0,360	0,720	1,080	1,440	1,800	2,160	2,520	2,880	3,240	3,600	3,960	4,320	4,680	5,040	5,400
Počet řad tašek	VL (m)	16	17	18	19	20	21	22	23	24	25	26	27	28	29	30
Minimální vzdálenost latí až maximální vzdálenost latí (m)	0,330	5,280	5,610	5,940	6,270	6,600	6,930	7,260	7,590	7,920	8,250	8,580	8,910	9,240	9,570	9,900
	0,340	5,440	5,780	6,120	6,460	6,800	7,140	7,480	7,820	8,160	8,500	8,840	9,180	9,520	9,860	10,200
Při laťování pod 340 mm se musí boční lemy krajních tašek upravit																
Minimální vzdálenost latí až maximální vzdálenost latí (m)	0,350	5,600	5,950	6,300	6,650	7,000	7,350	7,700	8,050	8,400	8,750	9,100	9,450	9,800	10,150	10,500
	0,360	5,760	6,120	6,480	6,840	7,200	7,560	7,920	8,280	8,640	9,000	9,360	9,720	10,080	10,440	10,800

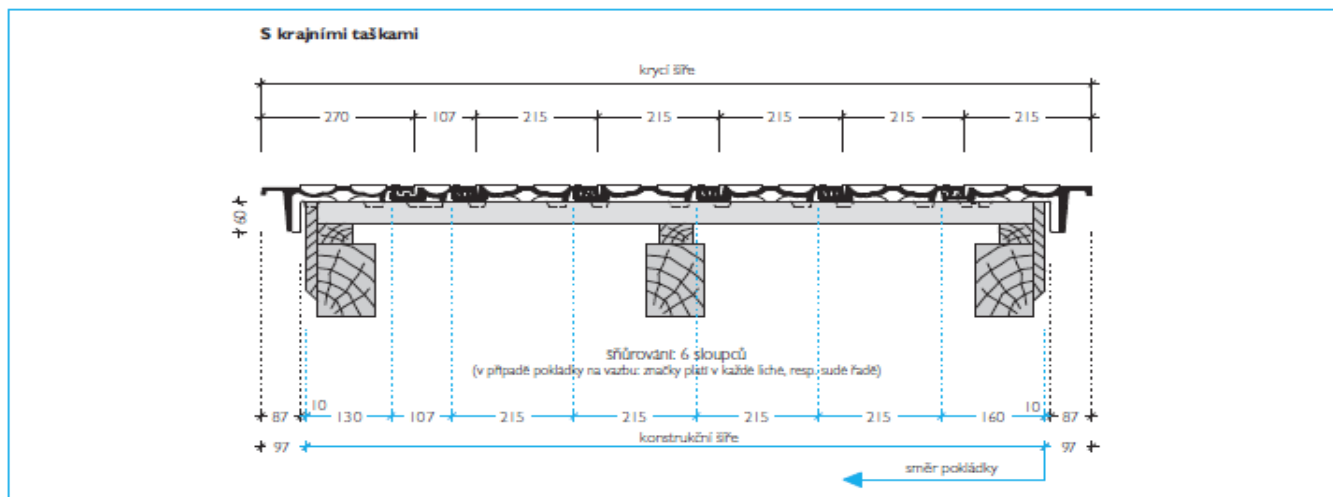
Granát 13 posuvná taška

ZJIŠTĚNÍ KONSTRUKČNÍ ŠÍŘE

Střechu je nutné před pokládkou rozměřit a označit šňůrovačem.

Krycí výška bočního lemu na krajní tašce je 60 mm.

Lem krajních tašek musí být při větším překrytí upraven.



Pozn.:

Při rozměření nezapomenout na štítové prkno nebo budoucí obložení štítu, apod.

Optimální krycí šířku, resp. délku stanovit dle sraženého a roztaženého položení přes 10 základních tašek ve 2 řadách, resp. sloupcích viz. str. 68

KONSTRUKČNÍ ŠÍŘE = KRYCÍ ŠÍŘE - 2 x 100 mm = KRAJNÍ TAŠKA PRAVÁ + n x ZÁKLADNÍ TAŠKA + PŮLENÁ TAŠKA + KRAJNÍ TAŠKA LEVÁ

Konstrukční šíře (m)	0,290	0,505	0,612	0,720	0,827	0,935	1,042	1,150	1,257	1,365	1,472	1,580	1,687	1,795				
Počet tašek v řadě vč. krajních tašek	2	3	3,5	4	4,5	5	5,5	6	6,5	7	7,5	8	8,5	9				
1,902	2,010	2,117	2,225	2,332	2,440	2,547	2,655	2,762	2,870	2,977	3,085	3,192	3,300	3,407	3,515	3,622	3,730	3,837
9,5	10	10,5	11	11,5	12	12,5	13	13,5	14	14,5	15	15,5	16	16,5	17	17,5	18	18,5
3,945	4,052	4,160	4,267	4,375	4,482	4,590	4,697	4,805	4,912	5,020	5,127	5,235	5,342	5,402	5,557	5,665	5,772	5,880
19	19,5	20	20,5	21	21,5	22	22,5	23	23,5	24	24,5	25	25,5	26	26,5	27	27,5	28
5,987	6,095	6,202	6,310	6,417	6,525	6,632	6,740	6,847	6,955	7,062	7,170	7,277	7,385	7,492	7,600	7,707	7,815	7,922
28,5	29	29,5	30	30,5	31	31,5	32	32,5	33	33,5	34	34,5	35	35,5	36	36,5	37	37,5