

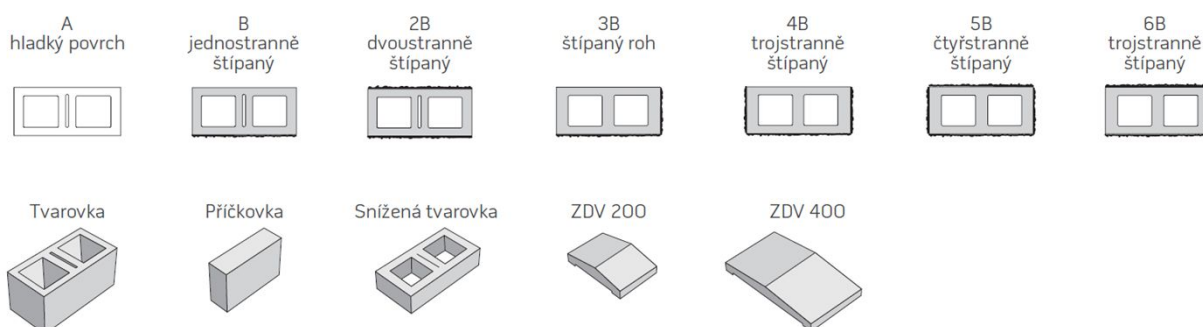
FACE BLOCK



Zdicí tvarovky FACE BLOCK jsou určeny pro výstavbu budov, garáží, okrasných zídek a stěn, oplocení, drobné zahradní architektury a dalších staveb.

- tloušťka zdiva 200 mm
- 5 rozměrově různých kamenů, které tvoří ucelený zdicí systém, ale použitelné jsou i samostatně
- kameny lze dodávat i jednotlivě
- možnost volby povrchové úpravy lícové strany (hladká nebo štípaná)
- kameny jsou opatřeny svislými otvory pro aplikaci ztužujících prvků
- součástí systému je originální zákrytová deska

Rozměry výrobků



Technické specifikace

název produktu				povrch	měrná jednotka	paleta / ks	ks / m ²	1 kus / kg	hmotnost výrobků na pal.(kg)	druh palety
	délka	šířka	výška							
HX 2/19/A	390	190	190	hladký	ks	72	12,5	18,9	1360	EUR 120X80
HX 2/19/B	390	195	190	štípaný	ks	72	12,5	20,4	1470	EUR 120X80
HX 2/19/2B	390	200	190	štípaný	ks	57	12,5	23,6	1350	EUR 120X80
HX 2/19/3B	395	195	190	štípaný	ks	72	12,5	21,6	1560	EUR 120X80
HX 2/19/4B	400	195	190	štípaný	ks	72	12,5	22,6	1630	EUR 120X80
HX 2/19/5B	400	200	190	štípaný	ks	60	12,5	23,1	1390	M 120x90
HX 2/19/6B	395	200	190	štípaný	ks	60	12,5	24,5	1470	M 120x90
SX 2/19/B	390	195	90	štípaný	ks	120	28,49	9,8	1180	EUR 120X80
SX 2/19/2B	390	200	90	štípaný	ks	95	28,49	11,3	1075	EUR 120X80
HX 4/9/A	390	90	190	štípaný	ks	120	12,5	14,8	1780	EUR 120X80
HX 4/9/B	390	95	190	štípaný	ks	114	12,5	14,9	1700	EUR 120X80
HX 4/200/B	200	30	50	štípaný	ks	1300	100	0,6	780	EUR 120X80
ZDV 200 – doplňková tvár	200	300	70	štípaný	ks	270	x	6,2	1680	EUR 120X80
ZDV 400 – doplňková tvár	240	500	70	štípaný	ks	120	x	12	1440	EUR 120X80

FACE BLOCK

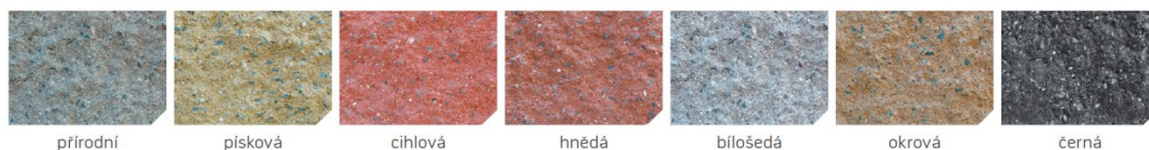


Barevné provedení

povrch hladký



povrch štípaný



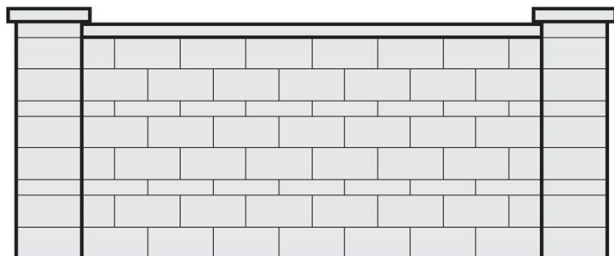
název produktu				přírodní	písková	hnědá	cihlová	okrová	bílošedá	černá
	délka	šířka	výška							
HX 2/19/A	390	190	190	X	X	X	X	X	X	
HX 2/19/B	390	195	190	X	X	X	X	X	X	X
HX 2/19/2B	390	200	190	X	X	X	X	X	X	X
HX 2/19/3B	395	195	190	X	X	X	X	X	X	X
HX 2/19/4B	400	195	190	X	X	X	X	X	X	X
HX 2/19/6B	395	200	190	X	X	X	X	X	X	X
HX 2/19/5B	400	200	190	X	X	X	X	X	X	X
SX 2/19/B	390	195	90	X						X
SX 2/19/2B	390	200	90	X						X
HX 4/9/A	390	90	190	X		X	X	X		X
HX 4/9/B	390	95	190	X	X	X	X	X	X	X
HX 4/200/B	200	30	50	X	X	X	X	X	X	X
ZDV 200	200	300	70	X	X	X	X	X	X	X
ZDV 400	240	500	70	X	X	X	X	X	X	X

FACE BLOCK



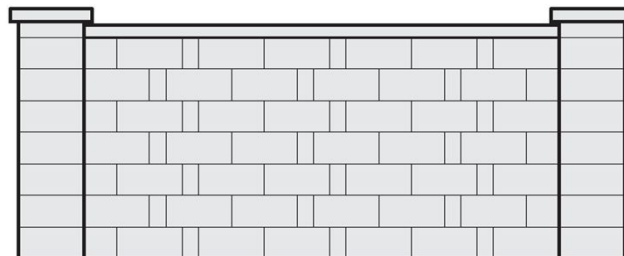
Skladebnosti

FB1



Tvárnice FACE BLOCK HX – lze volit podle potřeby ze všech variant barev a štipaného nebo hladkého povrchu.
Snižovaná tvárnice FACE BLOCK SX 2/19/B (SX 2/19/2B) – lze volit podle potřeby ze všech variant barev a štipaného nebo hladkého povrchu.

FB2



Tvárnice FACE BLOCK HX – lze volit podle potřeby ze všech variant barev a štipaného nebo hladkého povrchu.
Doplňková tvárnice FACE BLOCK HX 2/9/B (HX 2/9/2B) – lze volit podle potřeby ze všech variant barev a štipaného nebo hladkého povrchu.

Objemy výplňového betonu tvárnic

Označení	Rozměry (L/B/H) [mm]	Počet tvárnic do 1 m ² [ks]	Počet tvárnic do 1 m ³ [ks]	Objem výplňového betonu (orientační hodnoty)			Objem malty (orientační hodnoty)		
				[l/ do tvárnice]	[m ³ betonu/m ² zdiva]	[m ³ betonu/m ³ zdiva]	[lmalty/na tvárnici]	[lmalty/m ² zdiva]	
FACE BLOCK	HX 2/19 A	390 / 190 / 190	12,5	62,5	6,47	0,081	0,404	1,10	13,78
	HX 2/19 B	390 / 195 / 190	12,5	62,5	5,60	0,070	0,350	1,10	13,78
	HX 2/19 2B	390 / 200 / 190	12,5	62,5	4,68	0,059	0,293	1,10	13,78
	HX 2/19 3B	395 / 195 / 190	12,5	62,5	5,85	0,073	0,366	1,10	13,78
	HX 2/19 4B	400 / 195 / 190	12,5	62,5	5,43	0,068	0,340	0,74	9,26
	HX 2/19 5B	400 / 200 / 190	12,5	62,5	4,18	0,052	0,261	0,74	9,26
	HX 2/19 6B	395 / 200 / 190	12,5	62,5	5,05	0,063	0,316	1,10	13,78

Vysvětlivky k piktogramům

- Plocha pochozí
- Plocha pojezdná osobními automobily
- Plocha pojezdná nákladními automobily
- Ochranný systém Protect System IN
- Impregnace Protect System TOP
- Impregnace Perfect Clean TOP (PCT)
- Odolnost vůči mrazu
- Zvýšená protiskluzná charakteristika
- Výrobky podléhající příslušným evropským normám

FACE BLOCK



Hlavní zásady pro práci s betonovými tvárnicemi

Hlavní pozornost v následujícím popisu je věnována tvárnicím FACE BLOCK, ale uvedené rady a pokyny platí v podstatě i pro ostatní typy zdících lícových betonových tvárnic.

I v případě výstavby jednoduché konstrukce, jako je plot, je třeba již od počáteční fáze výstavby respektovat určité stavební zásady, aby nedošlo ke znehodnocení nebo poškození stavby v budoucnu vlivem konstrukčních chyb. Nedostatky při výstavbě se zpravidla projeví dříve nebo později tvorbou trhlin ve stěnách tvárnic. Základním předpokladem pro úspěšnou realizaci je tedy zpracovaná projektová dokumentace v souladu s platnými technickými normami a ostatními předpisy.

Základová spára musí být v nezámrazné hloubce, tj. 60 až 80 cm pod úroveň terénu v závislosti na klimatických podmínkách dané oblasti, aby působením mrazu nedocházelo k pohybu celého základu. Vlastní základ by měl být proveden z betonu třídy C 20/25 XC2 (B25). Při jeho betonáži je nutno pamatovat na to, že základ musí být pevně spojen se zdívkou pomocí ocelové výztuže, která bude procházet středem dutin tvárnic, tzn. do základu se osadí ocelové pruty v projektovaných vzdálenostech tak, aby ze základu vyčnívaly a bylo na ně možno napojit výztuž vlastního zdiva. Zdění z tvárnic FACE BLOCK probíhá se spárou tl. 10 mm, nejlépe na cementovou maltu. Zdění beze spáry nedoporučujeme, neboť tyto tvárnice nejsou určeny k přesnému bezspáremu zdění a mají jistou rozměrovou toleranci. Tvárnice zděné na maltu se spárou, navíc spolu s vnitřní betonovou výplní dutin, tvoří po vyztužení kompaktní celek, který lépe působí ze statického hlediska a lépe odolává povětrnostním vlivům. Při vyzdívání je vhodné předem pamatovat na kotevní prvky. Při dodatečném řezání nebo vrtání do již zabudovaných tvárnic může dojít k jejich poškození a následná oprava může být zbytečně komplikovaná a drahá. Ideálním řešením je použití nerezavějící oceli, čímž se předejde možné budoucí tvorbě skvrn rzi na konstrukci.

Velmi důležité je, zejména u plotových konstrukcí, dodržovat optimální vzdálenosti dilatačních celků, aby bylo konstrukci umožněno její roztahování a smršťování v závislosti na okolních teplotních podmínkách. Při absenci dilatačních spár dochází k délkovým deformacím, které mohou např. zablokovat vstupní vrata, nebo může dojít k potrhání celé konstrukce. Dilatační spáru je možno vytvořit vynecháním betonové výplně v rámci dvou sousedních dutin tvárnic a nahrazení zdící malty v jejich společné spáře pružným tmelem. Dilatace by měla probíhat i základem.

Aby se předešlo narušení konstrukce vlivem objemových změn, je třeba dutiny tvárnic vyplnit kvalitním betonem pevnostní třídy C 20/25 (B25), případně vyšší, s velikostí zrna max. do 8 až 10 mm, což je beton přibližně stejné charakteristiky jako beton vlastních tvárnic. Použití nekvalitního hubeného betonu má dost často za následek vznik trhlin ve tvárnících v průběhu zimního období či po něm, stejně tak jako provádění betonáže při nízkých teplotách (pod 5 °C), kdy postupně dochází k zastavení procesu tvrdnutí a výplňový beton nemusí v průběhu následujícího zimního období vykazovat dostatečnou odolnost proti mrazu, což má za následek jeho zvýšené objemové změny a opět možnost vzniku trhlin. Další důležitou věcí je zabránění vnikání srážkové vody do konstrukce provizorním zakrytím rozestavěné stavby, nebo fi nálním opatřením zídky zákrytovými deskami, které je možno opatřit navíc hydrofobní impregnací. Z hlediska zabránění přímého přenosu vlhkosti ze zákrytové desky do výplňového betonu je vhodné poslední vrstvu tvárnic nevyplňovat až po okraj dutin, ale ponechat vzduchovou mezeru mezi výplňovým betonem a spodní plochou zákrytové desky. V opačném případě se zvyšuje pravděpodobnost pozdějšího vzniku trhlin a výskytu výkvětů. Zákrytové desky doporučujeme lepit pomocí mrazuvzdorného stavebního lepidla.

ZDĚNÍ A SPÁROVÁNÍ PODROBNĚJI

Jak už bylo uvedeno výše, je nežádoucí, aby se do tvárnic a rozestavěného zdiva dostala voda. Zvyšuje se tím pravděpodobnost výskytu vápenných výkvětů, které negativně ovlivňují estetický vzhled, byť pouze dočasně, ale zejména jde v tomto případě o zvýšené riziko vzniku poruch spojených s objemovými změnami materiálu v závislosti na klimatických podmínkách okolního prostředí.

Pro zdění doporučujeme používat cementovou maltu (vhodná je speciální malta určená pro zdění a následné spárování zdiva v jedné pracovní operaci), která obsahuje nižší podíl CaO, resp. Ca(OH)₂ po smíchání s vodou a tím by případně vzniklé výkvěty měly být nižší intenzity. Tloušťka ložných a styčných spár vzhledem ke skladebnému modulu tvárnic má být 10 mm. Na vytvoření vodorovné spáry se doporučuje použít dřevěné nebo ocelové kolíčky (dl. asi 300 mm), které se uloží napříč zdívkou a na něž se usadí krajní tvárnice. Mezi nimi se napne vodící šňůra pro umístění ostatních tvárnic. Tvárnice se usazují do maltového lože klasicky za pomoci gumové paličky. Přebytková malta vytlačena ze spár se odstraňuje po částečném zavazutí.

FACE BLOCK



Pro styčné spáry se malta nanáší na boční plochu tvárnice po jejím otočení do vodorovné polohy. Takto připravená tvárnice se usadí do maltového lože a srovná se podle vodící sňůry. Spárování probíhá současně se zděním. Dojde-li při zděním ke znečištění pohledových ploch, je nejlépe toto místo očistit až po částečném zavadnutí malty. Dutiny vyplňujeme kvalitním betonem spíše zavlhlejší konzistence.

Sendvičové stěny doporučujeme zdít současně, tj. vnější i vnitřní stěnu spolu s vkládáním tepelné izolace. Spojení vnější a vnitřní sendvičové stěny musí být detailně a přesně řešeno v projektové dokumentaci. Na ukončení hotového zdiva, především při výstavbě oplocení a zídek, lze použít vhodné typy zákrytových desek, které jsou opatřeny okapovou drážkou na odvedení dešťové vody vně zdiva.

Uvedené obecné zásady platí pro práci se všemi betonovými tvárnici – FACE BLOCK, rumplovanými kameny CRASH BLOCK a líčovými cihlami BCL.

Na zdění a spárování v jedné pracovní operaci lze použít některou ze suchých cementových malt, které se na stavbě již smíchají pouze s potřebným množstvím vody. Specifické složení malty poskytuje určité výhody. Zdění a spárování se provádí současně, plastičnost malty umožňuje pracovat přesně, a zamezit tak vzniku dutin a mezer.

NÁVRH VYZTUŽENÍ STĚNY Z TVÁRNIC FACE BLOCK

Toto doporučení vychází ze statického návrhu pro výstavbu venkovních zídek z tvárnice FACE BLOCK a CRASH BLOCK včetně návrhu rozměrů základů pro níže popsané parametry stanoviště. Varianty v tabulce č. 1 vyjadřují šířku základu, sílu výztuže a rozteč mezi jednotlivými výztužemi, v závislosti na použitém materiálu a větrové oblasti, pro výšky stěn 1,5 m, 2,0 m a 2,5 m.

PŘEDPOKLADY STANOVIŠTĚ A PARAMETRY VÝSTAVBY

Zatížení větrem

Návrh výztuže do stěn byl proveden pro jednotlivé výšky stěn a pro každou větrovou oblast zvlášť. Při výpočtu zatížení byl předpokládán otevřený terén (typ A). Pro terén typu B (terén rovnoměrně pokrytý překážkami převyšujícími 10 m, např. města) lze doporučit individuální posouzení, pokud zhotovitel zídky usiluje o zmenšení velikosti základu, popř. vyztužení stěny oproti navrženému stavu (zatížení pro terén typu B vychází menší). Stejně tak, pokud zídka bude umístěna na svahu, či na vrcholku svahu, je nutné provést individuální posouzení z důvodu zvýšení zatížení větrem.

Předpoklady návrhu

Dané údaje vycházejí z předpokladu, že zídka bude mít tloušťku 190 mm. Ve tvárnici FACE BLOCK a CRASH BLOCK jsou vytvořeny dutiny, do kterých bude vkládána svislá výztuž a následně zabetonována jemnozrnným betonem B25. Velikost a množství svislé výztuže je uvedeno v tabulce č. 1. Ve výpočtu se předpokládá zaručená pevnost betonu tvárnice CRASH BLOCK 20 MPa a FACE BLOCK 10 MPa. Tvárnice budou vyzdívány na cementovou maltu M10. Styčné spáry budou vyplňovány také maltou. Výztuž je navržena pro všechny výšky stěny, stěny nevyztužené svislou výztuží nevyhoví na zatížení od větru ani pro výšku 1,5 m.

Svislá výztuž ve stěně z tvárnice CRASH BLOCK a FACE BLOCK

Tvárnice FACE BLOCK a CRASH BLOCK budou vyztužovány pruty betonářské výztuže vkládané do středu otvoru ve tvárnici. U tvárnice CRASH BLOCK HX 4/1 9/R (390/190/190) je výztuž navrhována v každém druhém otvoru (tedy po 400 mm), u tvárnice HX 6/19/R (290/190/190) v každém druhém otvoru (tedy po 300 mm) a u tvárnice FACE BLOCK HX 2/19 (390/190/190) také v každém druhém otvoru (tedy po 400 mm). Výztuž je navržena jakosti 10 505(R).

Vodorovná výztuž ve stěně z tvárnice CRASH BLOCK a FACE BLOCK

Vodorovná výztuž musí být do stěn vkládána vždy z důvodu převzetí příčných napětí od ohybu. Vodorovná výztuž bude vkládána do ložných spár. Pro přenesení příčných napětí postačí výztuž 1x R6 v každé druhé ložné spáře, tedy po 400 mm. Jelikož cementová malta netvoří dostatečnou ochranu proti korozi výztuže, doporučujeme pro vodorovnou výztuž použít korozivzdornou ocel. Navrhujeme vyztužit vodorovné spáry nerez výztuží, nejlépe prvky Mutfor RND/S 150x4.

Délky dilatačních celků

Pokud je stěna navržena bez vodorovné výztuže, doporučujeme provádět dilatační spáry v maximálních vzdálenostech 6,0 m. Jelikož z důvodu přenesení příčných napětí bude do stěny vkládána vždy vodorovná výztuž, může být vzdálenost dilatačních spár větší. Při vodorovném vyztužení v každé druhé ložné spáře, tedy po 400 mm, by neměla délka dilatačního celku překročit hodnotu 12,0 m. Při vyztužení v každé spáře, tedy po 200 mm, by délka dilatačního celku měla být maximálně 14,0 m.



výrobek splňuje evropské legislativní požadavky



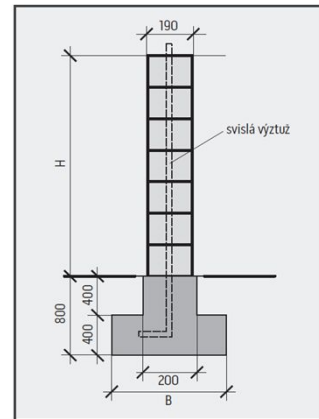
FACE BLOCK



Základový pás

Při návrhu základového pásu byla předpokládána zemina třídy F6 tuhé konzistence (jíl s nízkou a střední plasticitou). Terén kolem stěny je uvažován rovinný s nulovým sklonem. Hloubka založení je navržena 0,8 m. Základ má tvar obráceného „T“. Základový krček je tloušťky 200 mm a výšky 400 mm. Spodní část základu je navržena do výšky 400 mm a šířky podle zatížení. Beton základového pásu je navržen třídy B25. Krček základového pásu navrhujeme vyztužený svislou výztuží R6/300. Svislou výztuž stěny z tvárnic FACE BLOCK a CRASH BLOCK je nutné zakotvit do základového pásu na celou výšku pásu.

Schéma základu (mm)



Tabulka č. 1

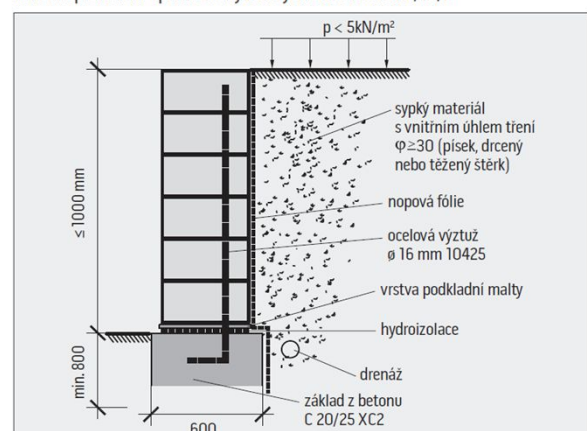
Návrh svislé výztuže a šířky základového pásu

větrová oblast		III			IV			V			VI		
H-stěny	tvárovky	základ	výztuž	vzdálenost	základ	výztuž	vzdálenost	základ	výztuž	vzdálenost	základ	výztuž	vzdálenost
1,5 m	HX 4/19/R, HX 2/19	B=500 mm	ØR6	400 mm	B=500 mm	ØR8	400 mm	B=600 mm	ØR8	400 mm	B=700 mm	ØR8	400 mm
1,5 m	HX 6/19R	B=500 mm	ØR6	300 mm	B=500 mm	ØR6	300 mm	B=600 mm	ØR8	300 mm	B=700 mm	ØR8	300 mm
2,0 m	HX 4/19/R, HX 2/19	B=600 mm	ØR8	400 mm	B=700 mm	ØR8	400 mm	B=800 mm	ØR8	400 mm	B=900 mm	ØR10	400 mm
2,0 m	HX 6/19R	B=600 mm	ØR6	300 mm	B=700 mm	ØR8	300 mm	B=800 mm	ØR8	300 mm	B=900 mm	ØR8	300 mm
2,5 m	HX 4/19/R, HX 2/19	B=700 mm	ØR8	400 mm	B=800 mm	ØR8	400 mm	B=900 mm	ØR10	400 mm	B=1000 mm	ØR10	400 mm
2,5 m	HX 6/19R	B=700 mm	ØR8	300 mm	B=800 mm	ØR8	300 mm	B=900 mm	ØR8	300 mm	B=1000 mm	ØR10	300 mm

Opěrná stěna z tvárnic FACE BLOCK

Při výstavbě opěrné zdi je zcela nezbytné dodržet správný technologický postup a tím zabránit nejen narušení stability a nosnosti zdi, ale i pozdějšímu možnému znehodnocení povrchu stěny promáčením vodou a následnému výskytu vápenných výkvětů nebo porostu mechu na vlhkém povrchu. Tato stavební konstrukce musí být provedena tak, aby nebylo možné hromadění vody za zdí a její trvalé pronikání přes zeď, tj. zeď musí být v úrovni základů opatřena drenáží pro odvod vody. Zásyp za zdí musí být až k drenáži vodopropustný (nejlépe hrubé kamenivo) a zasypaný povrch je vhodné od zdiva oddělit nopovou fólií. Podcenění výše uvedených opatření může být příčinou trvalé tvorby vápenných výkvětů. Tomu lze následně zabránit pouze dodatečným odkopáním zásypu a provedením výše uvedených stavebních úprav dodatečně.

Schéma provedení opěrné stěny z dutých tvarovek HX 2/19/B



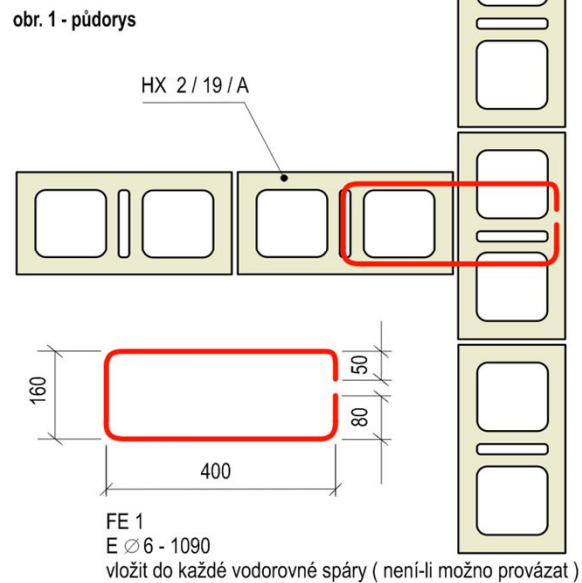
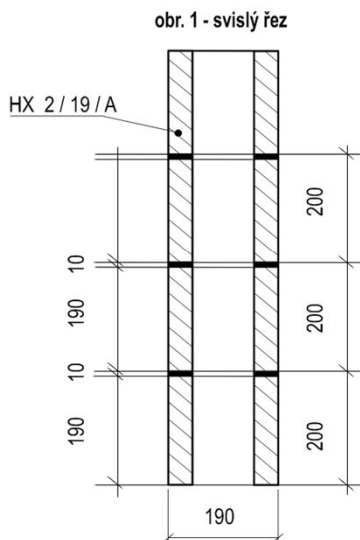
UPOZORNĚNÍ: U vyšších stěn je nutný statický posudek. Zejména se mění počet a profil výztuže.

FACE BLOCK

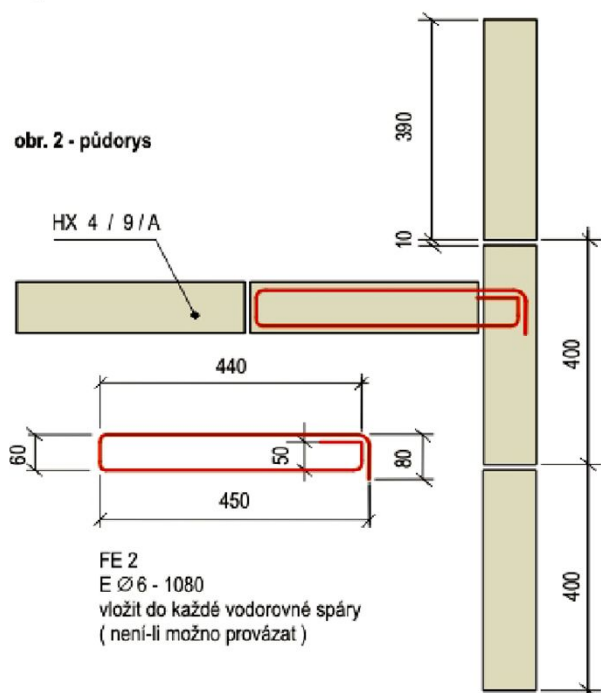
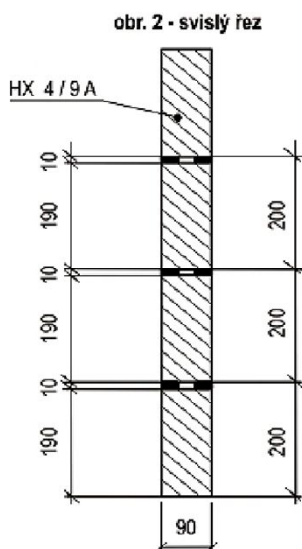


Stavební detaily

DETAIL NAPOJENÍ STĚN - napojení stěny tl. 190 mm (obr. 1)



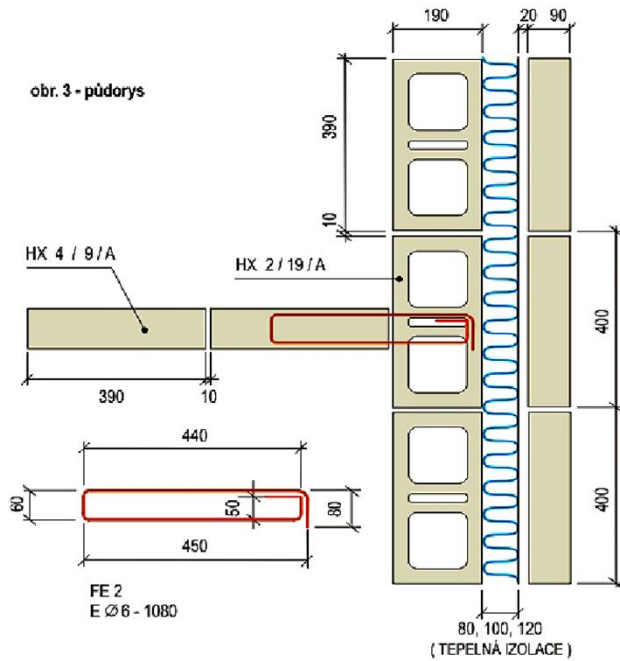
DETAIL NAPOJENÍ STĚN - napojení stěny tl. 90 mm (obr. 2)



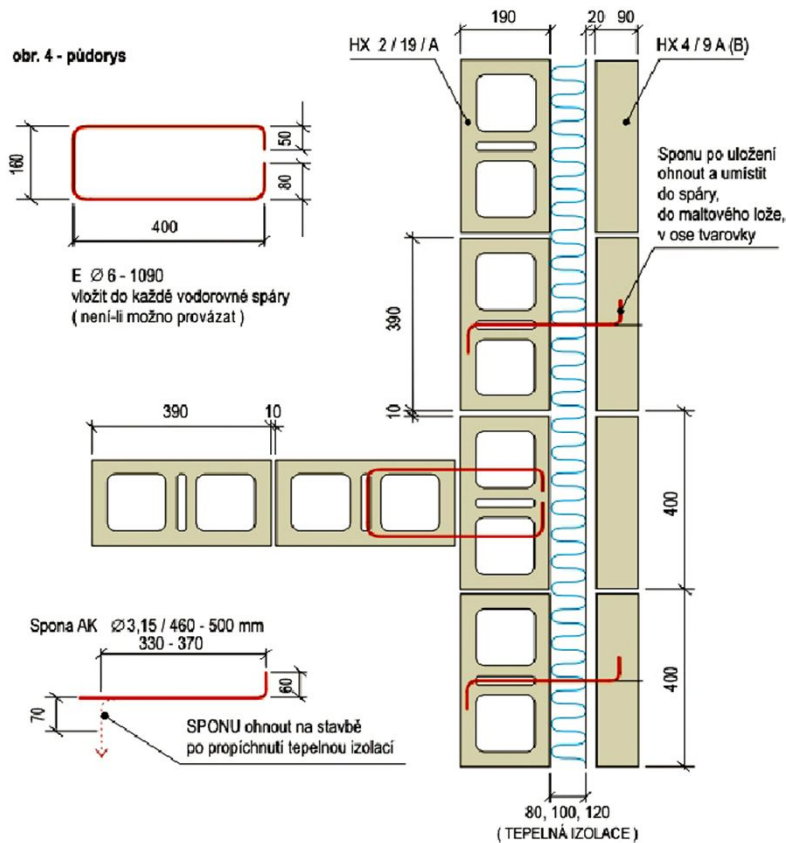
FACE BLOCK



DETAIL NAPOJENÍ STĚN - napojení stěny venkovní x vnitřní příčky (obr. 3)



DETAIL NAPOJENÍ STĚN - napojení stěny venkovní x vnitřní nosné (obr. 4)

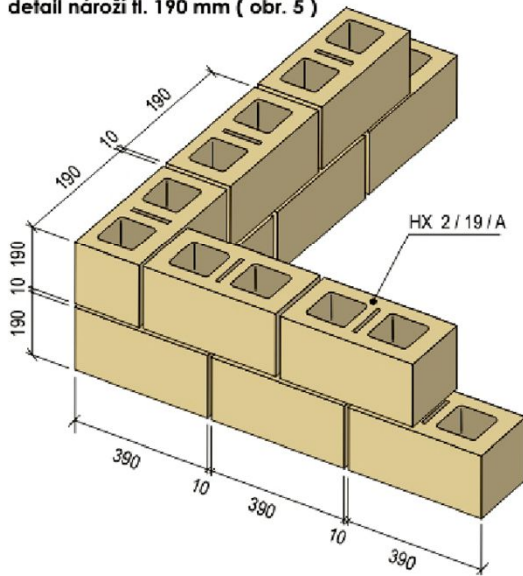


FACE BLOCK

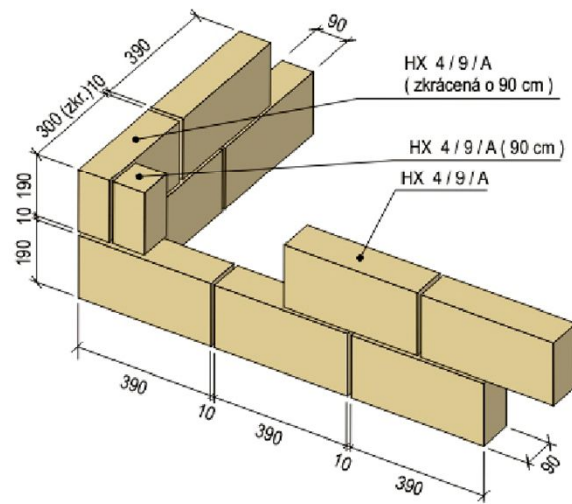


DETAIL VYZDĚNÍ NÁROŽÍ v axonometrickém zobrazení - obr. 5, 6

detail nároží tl. 190 mm (obr. 5)



detail nároží tl. 90 mm (obr. 6)

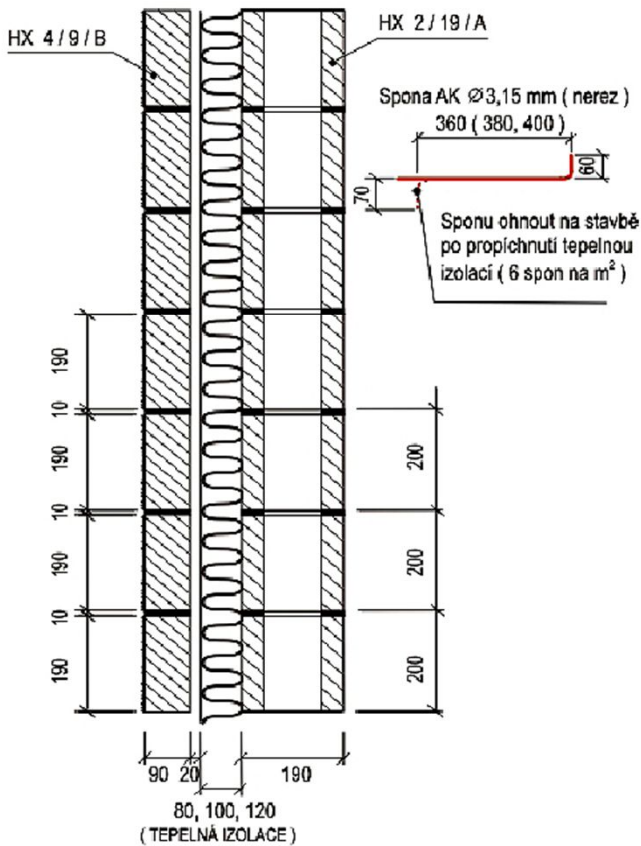


FACE BLOCK

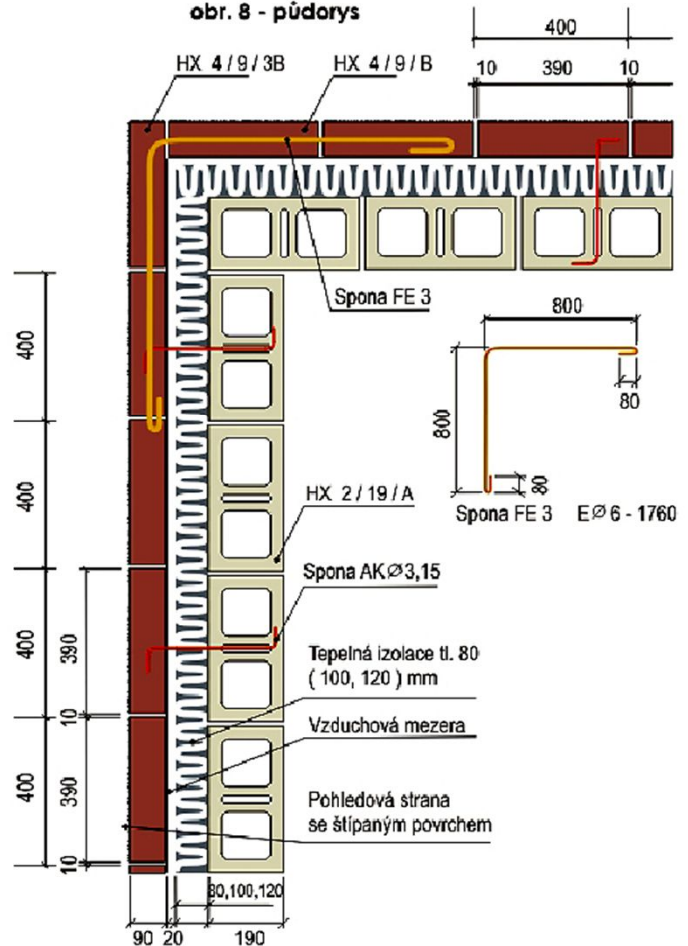


DETAIL SKLADBY SENDVIČOVÉ STĚNY - skladba sendvičové stěny z tvarovek HX 4/9 B a HX 2/19 A (obr. 7, 8)

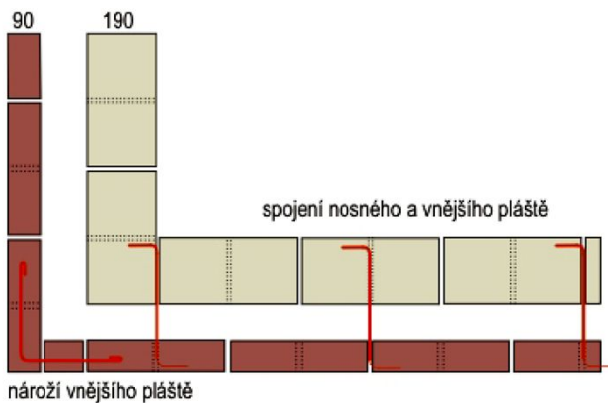
obr. 7 - svislý řez



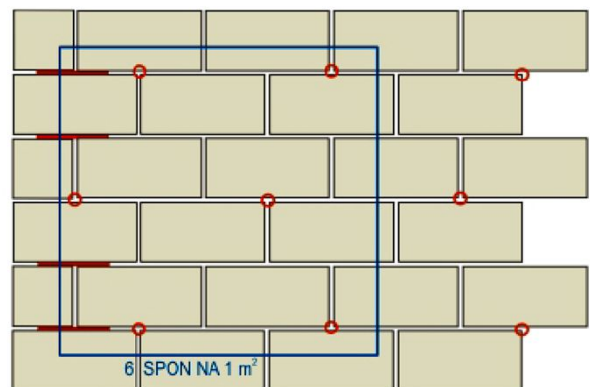
obr. 8 - půdorys



NAPOJENÍ ZDÍ - kotevní spony



ROZMÍSTĚNÍ SPON V SENDVIČOVÉ STĚNĚ



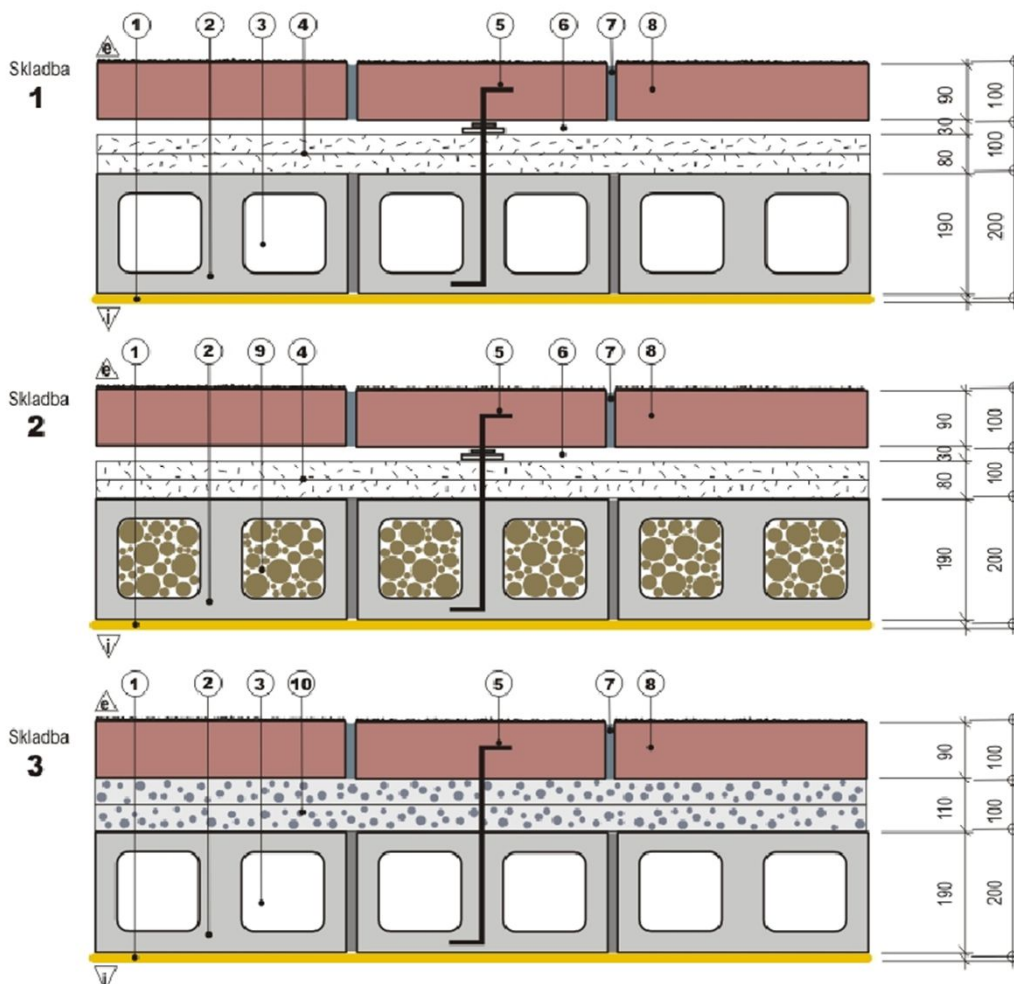
výrobek splňuje evropské legislativní požadavky



FACE BLOCK



SKLADBY VNĚJŠÍCH STĚN



SKLADBY VNEJŠÍCH STĚN - l e g e n d a

- 1 - tenkovrstvá povrchová úprava (případně rezný povrch)
- 2 - zdivo z betonových tvarovek HX 2 / 19 skladebné tloušťky 200 mm
- 3 - uzavřené vzduchové dutiny
- 4 - minerálně vláknité desky (ORSIL N), styčné spáry vystřídat
- 5 - spona z nerezové oceli včetně přitlačného talíře izolace a okapního kroužku (prům. 3,15 - 4,00 mm, počet a dispozice podle statického výpočtu, min. 6-5 ks/m², volné okraje 3 ks/m²)
- 6 - větraná vzduchová vrstva
- 7 - spárování rezného zdiva
- 8 - zdivo z betonových tvarovek HX 4 / 9 skladebné tloušťky 100 mm
- 9 - zásyp škvárou, keramzitem
- 10 - desky z pěnového polystyrenu, styčné spáry vystřídat

FACE BLOCK



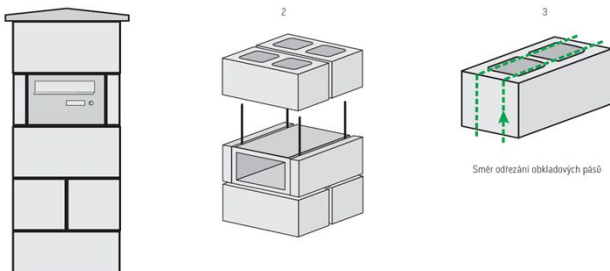
Zabudování dopisní schránky do sloupku z tvárnic FACE BLOCK

Schránka je určena pro zazdívání do plotových zdí. Přední strana je vybavena krytým otvorem pro vzhazování pošty do velikosti formátu A4. Dále může být vybavena: jmenovkou, tlačítkem zvonku nebo zařízením pro audio a video provoz. Zadní strana má otvor pro vybírání bez uzamykání. Schránku dodáváme pro sílu zdi či sloupku: 20 cm, 40 cm a variabilní 30–50 cm.

A – Návod zabudování schránky do sloupku 40 × 40 cm, výšky 160 cm, z tvárnic FACE BLOCK se štípaným povrchem ze všech stran

1. Vyzdíme nad sebou šest řad po dvou kusech tvárnic. Zdění provádíme na vazbu a se spárou mocnosti cca 1 cm. Otvary ve tvárnících vyplníme zavlhkým betonem. Pro zapojení zvonku nebo AV jednotky vedeme od 1. řady v dutinách tvárníc tunel pro kabely.
2. Na šestou řadu usadíme těleso schránky bez nerezových štítků tak, aby bylo v požadovaném směru ve středu sloupku. Límce schránky by měly být cca 1–1,5 cm od okraje sloupku ve směru dovnitř sloupku. Vedle tělesa schránky zapícheme do betonu čtyři ocelové výztuže nejméně 60 cm dlouhé. Tyto výztuže umístíme po stranách schránky. Jejich svislé uložení by mělo dosahovat alespoň 20 cm pod schránku a o 20 cm by měly převyšovat těleso schránky.
3. Nařežeme si pásy z tvárnice na obložení tělesa schránky tak, aby byla dodržena započatá vazba. Je-li poslední řada pod schránkou z čelní strany tvořena jednou tvárnici, nařežeme si z tvárnice 2 segmenty rozměru 39 × 19 cm o tloušťce 5 cm.
4. Naneseme zdicí směs okolo schránky a do ní položíme připravené pásy tak, aby se dotýkaly límce schránky a vzniklou mezeru mezi schránkou a pásy vybetonujeme. Na tuto řadu vyzdíme další řadu z celých tvárnic a otvary, ve kterých jsou provlečeny výztuže, opět vyplníme betonem. K zakončení použijeme zákrytovou desku.

A – zdění sloupku 40 x 40 cm se schránkou



5. Po dozdění a dočištění sloupku osadíme zadní a potom i přední štítek, zapojíme tlačítko zvonku, popřípadě hlasovou jednotku a videokameru.

Spotřeba zdicího materiálu: 14 ks tvárnice HX 2/19/4B pro zdění, 1 ks HX 2/19/5B pro řezání pásků na obložku schránky, 1 ks zákrytová deska ZD 3–40.

B – Návod na zabudování schránky pro sloupek 20 × 40 cm, výšky 160 cm, z tvárnic FACE BLOCK se štípaným povrchem ze všech stran (tento způsob lze modifikovat i na osazení schránky do průběžné zdi z tvárnic FACE BLOCK)

1. Vyzdíme 5 ks tvárnice nad sebou a otvary vyplníme zavlhkým betonem. V případě zdi respektujeme požadavky na vazbu.
 2. Z betonové tvárnice vyřízneme segment ve tvaru písmene „U“ a tento dílec vyzdíme na pátou řadu.
 3. Na vyzděný sloupek položíme těleso schránky bez nerezových štítků. Límce tělesa by měly být cca 1–1,5 cm od okraje sloupku směrem dovnitř sloupku. Vedle tělesa schránky zapícheme do betonu čtyři ocelové výztuže o délce cca 80 cm, které zasadíme až do páté řady.
 4. Připravíme si pásy na obložení tělesa. Získáme je odřezáním kratších stran tvárnice na konečný rozměr 19 × 19 × 5 cm. Tyto pásy přibetonujeme k tělesu schránky a volné prostory vyplníme betonem.
 5. Vrchní řada tvárnice může být položena na límce tělesa, ten je vyroben na míru tak, aby byla dodržena výška spár. Po dozdění a dočištění sloupku osadíme zadní a poté přední štítek, zapojíme tlačítko zvonku, popřípadě hlasovou jednotku a videokameru.
- Spotřeba zdicího materiálu: 7 ks tvárnice HX 2/19/5B,

B – zdění sloupku 20 x 40 cm se schránkou

