

KWL-PP IZOLAČNÍ OPĚRNÉ DESKY

Přítlačný talíř k fasádní tepelné izolaci k použití s hmoždinkami TFIX nebo KI.



Informace o produktu

Vlastnosti a výhody

- Snadná a rychlá instalace produktu se všemi hmoždinkami k izolaci fasád
- Polypropylenová verze je doporučena jako řešení s nízkými náklady.
- Univerzální řešení pro různorodé použití.

Použití

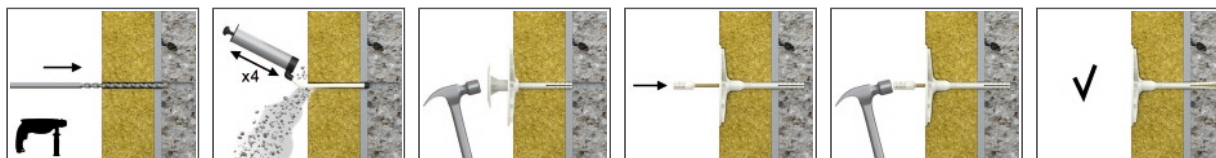
- Fasádní zateplovací systémy (ETICS)
- Polystyrenové desky
- Desky z minerální vlny
- Polyuretanové desky

Podkladový materiál

K použití do:

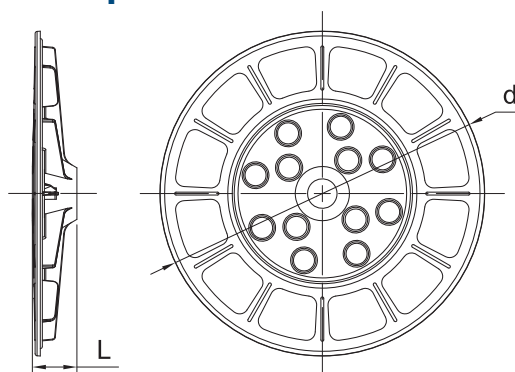
- Polystyrenové desky
- Desky z minerální vlny

Způsob montáže



1. Umístíme fasádní hmoždinku TFIX nebo KI v otvoru talíře KWL.
2. V následujících krocích postupujeme v souladu se zásadami montáže pro příslušné typy kotvení.

Informace o produktu



Rozměry

Produkt