

KERAMICKÉ STŘEŠNÍ TAŠKY 2017

BRAMAC
STŘECHA NA CELÝ ŽIVOT



Člen BMI Group

KERAMICKÉ STŘEŠNÍ TAŠKY BRAMAC

Život v souladu s přírodou, jedinečnost, bezpečí

Již tisíciletí jsou keramické střešní tašky symbolem pro krásu a přirozenost. Jsou vyrobeny z nejkvalitnějších surovin a propůjčují vašemu domovu klasický šarm, dojem přírodního tepla a jistoty. Bohatý výběr z typů a barev vtisknou vaší střeše jedinečný charakter. Ten, pro koho jsou důležité jistota a bezpečí, jedinečnost a krása, se rozhodne pro keramické střešní tašky Bramac. Je to volba tradice, nejstaršího stavebního produktu, který je vyráběn nejmodernější technologií.



TRADICE

Materiál používaný na střechy po tisíciletí.
Bydlení v souladu s přírodou.



KRÁSA

Nekonečná rozmanitost tvarů, povrchů a barev.
Přírodní materiál propůjčuje střeše klasický šarm, dojem přírodního tepla a bezpečí.
Ušlechtilé povrchové úpravy zajišťují vaší střeše nestárnoucí krásu.



EKOLOGIE

Suroviny pro výrobu keramických tašek jsou čistě z přírodních zdrojů.
Keramické tašky jsou recyklovatelné.



NĚMECKÁ KVALITA

Keramické střešní tašky jsou vyráběny ve výrobních závodech v Německu a na jejich výrobu jsou použity prvotřídní suroviny. Kvalitní produkty jsou výsledkem mnohaletých zkušeností a know-how.

NADSTANDARDNÍ ZÁRUKY

Písemná záruka 30 let na veškeré keramické prvky střechy.
Písemná záruka až 15 let na funkčnost střešního systému.



OBSAH:

PRŮVODCE ŘEŠENÍM VAŠÍ STŘECHYstr. 6



GRANÁT 11 posuvná taška.....str. 12



GRANÁT 13 posuvná taška.....str. 14



TOPAS 13 posuvná taškastr. 16



RUBÍN 9 posuvná taška.....str. 18



RUBÍN 13 posuvná taška..... str. 20



TURMALÍN str. 22



SMARAGD str. 24



OPÁLstr. 26

PROČ SE ROZHODNOUT
PRO ŠIKMOU STŘECHU?str. 28

INTELIGENTNÍ STŘEŠNÍ
SYSTÉM BRAMACstr. 30

OKAPOVÝ SYSTÉM BRAMACstr. 31

STABICOR - Mstr. 32

STABICOR - ALUstr. 34



KERAMICKÉ TAŠKY BRAMAC

- přehled barev

GRANÁT 11 posuvná taška



rezná měděná antracitová kaštanově hnědá

GRANÁT 13 posuvná taška



rezná měděná antracitová červenohnědá kaštan. hnědá tmavohnědá černá tmavozelená

TOPAS 13 posuvná taška



rezná měděná hnědá antracitová * červenohnědá

kaštan. hnědá tmavohnědá tmavě šedá černá *

RUBÍN 9 posuvná taška



rezná měděná hnědá antracitová tmavočervená ** lávově černá ** kaštan. hnědá černá

Pozn.: Barevnost jednotlivých modelů střešních krytin je zde pouze orientační, skutečnou barvu střešní krytiny je třeba si ověřit na prodejních našich partnerů (<https://www.bramac.cz/obchodni-mista#partneri>).

RUBÍN 13 posuvná taška



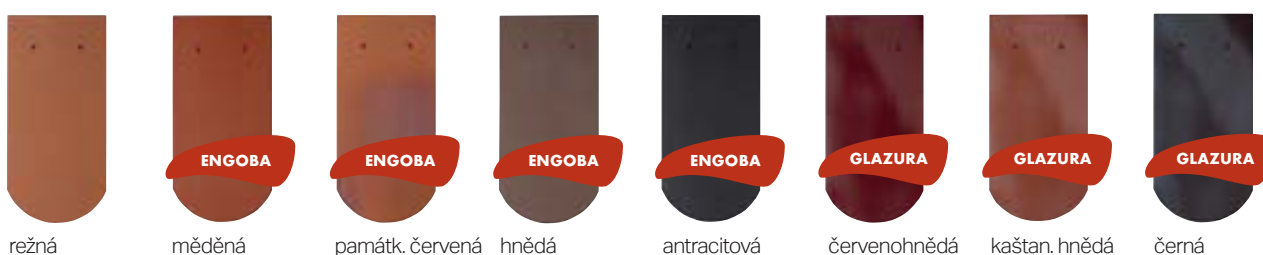
TURMALÍN



SMARAGD



OPÁL



Pozn.: ENGoba, GLAZURA, GLAZURA TOP LINE - typy povrchových úprav tašek

* keramické střešní tašky s manganovým střepem (hnědého probarvení je docíleno manganem), ** zušlechťená engoba

PRŮVODCE ŘEŠENÍM VAŠÍ STŘECHY

Inteligentní střešní systém



Inteligentní střešní systém Bramac obsahuje nejen betonové a keramické střešní tašky, ale i **široký sortiment střešních doplňků**, které splní všechna vaše očekávání od nové střechy. Systém doplňuje nadkrokovní izolace BramacTherm, solární kolektory Bramac, okapový systém Bramac StabiCor a samozřejmě kompletní servis, poradenství a záruky Bramac.

Jsme si vědomi toho, že výběr nové střechy není jednoduchý, a tak jsme pro vás připravili nabídku tří střešních balíčků spojených s výhodami. Můžete se vzhledem ke svým potřebám rozhodnout pro tu **nejvhodnější střechu** – k libovolnému modelu střešní krytiny Bramac si vyberete střešní doplňky podle vámi zvoleného balíčku.

BRAMAC TIP



Pokud si před zakoupením střechy nejste jisti **navrhovaným řešením či správností výběru střešních doplňků v cenové nabídce**, rádi vám pomůžeme. Poradíme vám s vhodným výběrem střešní krytiny a doplňků s ohledem na konstrukci vaší střechy a vaše požadavky. Podle projektové dokumentace střechy vám vypočítáme potřebné množství střešních tašek a příslušenství včetně materiálových nákladů. Tím vám ušetříme čas na přípravných pracích a usnadníme výběrové řízení. Kontaktujte svého regionálního oblastního manažera.

Více informací naleznete na www.bramac.cz.

Proč kompletní střešní systém Bramac z jedné ruky?



Nadstandardní záruka na funkčnost střechy jako celku v délce až 15 let, což je až 7,5x více, než je obvyklé na trhu u záruk na konkurenční příslušenství.



Originální střešní doplňky Bramac jsou **vyvinuty přímo pro krytinu Bramac**, čímž se minimalizuje riziko zatečení vody do střechy.



V případě plnění práv ze záruky po dobu 10 let nebo 15 let na funkčnost STŘEŠNÍHO SYSTÉMU BRAMAC, společnost BRAMAC garantuje:

- bezplatnou dodávku náhradní části či prvku STŘEŠNÍHO SYSTÉMU BRAMAC za reklamovanou nefunkční část či prvek
- v případě, že nahrazovaná část či prvek nebude v nabídce, vyhrazuje si společnost Bramac právo poskytnout alternativní produkt ve srovnatelné kvalitě

V případě plnění práv ze záruky po dobu 15 let na funkčnost STŘEŠNÍHO SYSTÉMU BRAMAC, společnost BRAMAC navíc garantuje:

- úhradu nezbytně vynaložených místně obvyklých nákladů spojených s výměnou této nefunkční části či prvku

STANDARD

JISTOTA

KOMFORT

| | | | |
|---------------------------------------|--|--|--|
| Doplňková hydroizolační vrstva | Nedifuzní fólie VEL | Difuzní fólie PRO Plus Resistant 140 | Difuzní fólie Maximum +2S |
| | Difuzní fólie Pro Resistant | Difuzní fólie UNI 2S Resistant | Reflexní difuzní fólie Clima Plus 2S |
| | Difuzní fólie ECOTEC 110 | Těsnicí páska pod kontralatě | Difuzní fólie TOP RU Resistant |
| | Difuzní fólie ECOTEC 140 | Sealroll – těsnicí páska pod kontralatě | Difuzní fólie Comfort Seal Resistant 255 |
| | | | Těsnicí pěna pod kontralatě |
| | | | Těsnicí páska pod kontralatě |
| Hřeben a nároží | Basicroll – větrací pás hřebene a nároží | Větrací pás hřebene (mimo Tegalit, Revivy a keramické tašky) | |
| | | Figaroll – větrací pás hřebene a nároží | Metalroll – větrací pás hřebene a nároží |
| | | Figaroll PLUS – větrací pás hřeb. a nároží | |
| | Univerzální držák hřebenové latě | Univerzální držák hřebenové latě | Univerzální držák hřebenové latě |
| | Držák hřebenové latě s hřebem | Držák hřebenové latě s hřebem | Držák hřebenové latě s hřebem |
| Prostupy střechou | DuroVent – systém prostupů | DuroVent – systém prostupů | DuroVent – systém prostupů |
| | Keramické prostupy | Keramické prostupy | Keramické prostupy |
| Ochrana proti sesuvu sněhu | Protisněhová taška s hákem | Protisněhová taška s hákem | Protisněhová taška s hákem |
| | Držák mříže sněholamu a mříž sněholamu UNI | | |
| | Taška sněholamu, držák mříže a mříž | Taška sněholamu, držák mříže a mříž | Taška sněholamu, držák mříže a mříž |
| Pohyb po střeše | Sada stoupací plošiny UNI | Nosná taška, držák stoupací plošiny, plošina | Nosná taška, držák stoupací plošiny, plošina |
| | Nosná taška, držák stoupací plošiny, plošina | Sada bezpečnostního háku | Sada bezpečnostního háku |
| Větrání půdních prostor | Taška z plexiskla | Taška z plexiskla | Taška z plexiskla |
| | Luminex CL | Luminex CL | Luminex CL |
| | Luminex UNI | Luminex UNI | Luminex UNI |
| | Luminex MAX | Luminex MAX | Luminex MAX |
| | Lumiex Alu 44/60 | Lumiex Alu 44/60 | Lumiex Alu 44/60 |
| Odvětrání okapní hrany | Větrací pás okapní | Větrací pás okapní | Větrací pás okapní |
| | Větrací pás okapní ALU | Větrací pás okapní ALU | Větrací pás okapní ALU |
| | Větrací mřížka | Větrací mřížka | |
| | Okapnice plechová | Okapnice plechová | Okapnice plechová |
| | | Větrací mřížka univerzální | Větrací mřížka univerzální |
| Upevnění hromosvodu | Hromosvodová taška, hromosvodový hřebenáč | Hromosvodová taška, hromosvodový hřebenáč | Hromosvodová taška, hromosvodový hřebenáč |
| Napojení na zdi a komíny | EasyFlash | Wakaflex | Wakaflex |
| Úžlabí | Profilované úžlabí pozinkované | Hliníkový pás úžlabí šíře 50/64 cm | Hliníkový pás úžlabí šíře 50/64 cm |
| Okapový systém StabiCor M | • | • | • |
| Okapový systém StabiCor ALU | | • | • |
| Systém nadkroevní izolace BramacTherm | | • | • |
| Solární kolektory Bramac | • | • | • |
| Záruka na střešní tašky | 30 let | 30 let | 30 let |
| Záruka na funkčnost střešního systému | 10 let | 15 let | 15 let |
| Záruka na izolaci BramacTherm | | 15 let | 15 let |
| Záruka na solární kolektory | 10 let | 15 let | 15 let |
| Záruka na okapový systém StabiCor M | 10 let | 10 let | 10 let |
| Záruka na okapový systém StabiCor ALU | | 15 let | 15 let |



Program **STANDARD**

Program Standard poskytuje ve spojení s kterýmkoliv modelem tašek kvalitní ochranu za dostupnou cenu s písemnou zárukou Bramac. Je vhodný pro novostavby i rekonstrukce, včetně obytného podkroví.

| Popis | Výhody pro vás |
|-------------------------------------|---|
| Klid a jistota | Kompletní dodávka od jednoho výrobce |
| Kvalita Bramac | Testované a dlouhodobě ověřené výrobky |
| Testované doplňky | Ochrana proti zatečení vody díky testovaným výrobkům Bramac |
| Odolnost střešních tašek vůči mrazu | Potvrzená písemná záruka Bramac na 30 let |
| Záruka Bramac | Potvrzená písemná záruka 10 let na funkčnost střešního systému |
| Volitelné části k balíčku | |
| Ocelový okapový systém StabiCor M | Okapový systém s kvalitní povrchovou úpravou |
| Solární fototermické kolektory | Možnost instalace solárních kolektorů Bramac pro integraci do krytiny |

Spolehlivá ochrana za dostupnou cenu





Program Jistota nabízí kvalitní střešní doplňky se zvýšenou ochranou a prodlouženou písemnou zárukou. Balíček je vhodný pro rekonstrukce a novostavby s obytným podkrovím ve spojení s kterýmkoliv modelem střešní tašky z nabídky Bramac.

Program JISTOTA

| Popis | Výhody pro vás |
|-------------------------------------|---|
| Klid a jistota | Kompletní dodávka od jednoho výrobce |
| Kvalita Bramac | Testované a dlouhodobě ověřené výrobky |
| Testované doplňky | Ochrana proti zatečení vody díky testovaným výrobkům Bramac |
| Odolnost střešních tašek vůči mrazu | Potvrzená písemná záruka Bramac na 30 let |
| Rozšířená záruka Bramac | Potvrzená písemná záruka 15 let na funkčnost střešního systému |
| Volitelné části k balíčku | |
| Okapový systém StabiCor ALU | Okapový systém z hliníkového plechu s barevnou povrchovou úpravou |
| Solární fototermické kolektory | Možnost instalace solárních kolektorů Bramac pro integraci do krytiny |
| Nadkroevní izolace BramacTherm | Úspora nákladů na vytápění, snadné a vysoce efektivní řešení zateplení střechy a podkroví |

Promyšlené řešení Vaší střechy s extra zárukou





Kvalitní bydlení na nejvyšší úrovni Vám přináší program Komfort. Tento program zajistí Vaše maximální pohodlí se zvýšeným komfortem v podkroví domu s použitím kterékoliv krytiny Bramac a nejmodernějších střešních doplňků Bramac. Použité materiály zajišťují snížení teploty v podkroví v letním období. Balíček doporučujeme rozšířit o izolaci BramacTherm, která zajistí úsporu nákladů na vytápění v zimních měsících.

Program **KOMFORT**

| Popis | Výhody pro vás |
|-------------------------------------|---|
| Klid a jistota | Kompletní dodávka od jednoho výrobce |
| Kvalita Bramac | Testované a dlouhodobě ověřené výrobky |
| Testované doplňky | Ochrana proti zatečení vody díky testovaným výrobkům Bramac |
| Odolnost střešních tašek vůči mrazu | Potvrzená písemná záruka Bramac na 30 let |
| Rozšířená záruka Bramac | Potvrzená písemná záruka 15 let na funkčnost střešního systému |
| Tepelný komfort v podkroví | Snížení teploty v podkroví v letních měsících až o 3 °C |
| Efektivní odvětrání | Prodloužení životnosti celé střechy |
| Volitelné části k balíčku | |
| Okapový systém StabiCor ALU | Okapový systém z hliníkového plechu s barevnou povrchovou úpravou |
| Solární fototermitické kolektory | Možnost instalace solárních kolektorů Bramac pro integraci do krytiny |
| Nadkroevní izolace BramacTherm | Úspora nákladů na vytápění, snadné a vysoce efektivní řešení zateplení střechy a podkroví |

Komfortní bydlení na nejvyšší úrovni



PRŮVODCE VÝBĚREM STŘEŠNÍHO BALÍČKU

1. Co by měla vaše nová střecha Bramac poskytnout?



STANDARD



JISTOTA



KOMFORT

| | STANDARD | JISTOTA | KOMFORT |
|---|----------|---------|---------|
| Klid a jistotu díky kompletní dodávce s kvalitou Bramac | ✓ | ✓ | ✓ |
| Ochranu před zatečením díky doplňkům vyvinutým a testovaným pro krytinu Bramac | ✓ | ✓ | ✓ |
| Extrémní odolnost tašek s písemnou zárukou na kvalitu tašek po dobu 30 let | ✓ | ✓ | ✓ |
| Rozšířenou písemnou záruku 10 let na funkčnost střešního systému | ✓ | ✓ | ✓ |
| Rozšířenou písemnou záruku 15 let na funkčnost střešního systému | | ✓ | ✓ |
| Vyšší tepelný komfort v podkroví snížením teploty v letních měsících až o 3 °C | | | ✓ |
| Efektivnější odvětrání , které prodlužuje životnost celé střechy | | | ✓ |

2. Doplněte svou střechu okapovým systémem Bramac!

| | STANDARD | JISTOTA | KOMFORT |
|---|----------|---------|---------|
| StabiCor M – okapový systém z pozinkovaného plechu s ochrannou barevnou vrstvou | ● | ● | ● |
| StabiCor ALU – okapový systém z hliníkového plechu s barevnou povrchovou úpravou | | ● | ● |

3. Chtěli byste se svou novou střechou šetřit peníze?

Dejte svému domu více energie díky volitelným nízkoenergetickým modulům/řešením Bramac.

| | STANDARD | JISTOTA | KOMFORT |
|---|----------|---------|---------|
| Bezplatný ohřev vody pomocí solárních kolektorů Bramac | ● | ● | ● |
| Úspora nákladů na vytápění díky dokonalé izolaci BramacTherm | | ● | ● |

V nabídce Bramac naleznete i řešení pro nízké sklony již od 7°.



STANDARD – spolehlivá ochrana za dostupnou cenu



JISTOTA – promyšlené řešení střechy s extra zárukou



KOMFORT – pohodlné bydlení na nejvyšší úrovni



je součástí balíčku



je k dispozici pro daný balíček



není součástí balíčku

GRANÁT 11 posuvná taška

Recept na harmonii





BRAMAC
STŘECHA NA CELÝ ŽIVOT



DŮVĚRA V KLASIKU

Jak vypadá síla harmonie, ukazuje model Granát 11. Tradiční vzhled této střešní tašky je ideální pro historické budovy, ale stejně tak se dobře vyjímá i na novostavbách. Díky možnosti posuvu o 42 mm se tento model výborně hodí i pro rekonstrukce objektů.

POVRCH A BARVY

- režná, engoba, glazura
- 4 barevné odstíny

KOMPLETNÍ STŘEŠNÍ SYSTÉM

- velký výběr tvarovek a prvků střešního systému
- konstrukční návaznost jednotlivých prvků střešního systému (barva, tvar, materiál)

ZÁRUKA

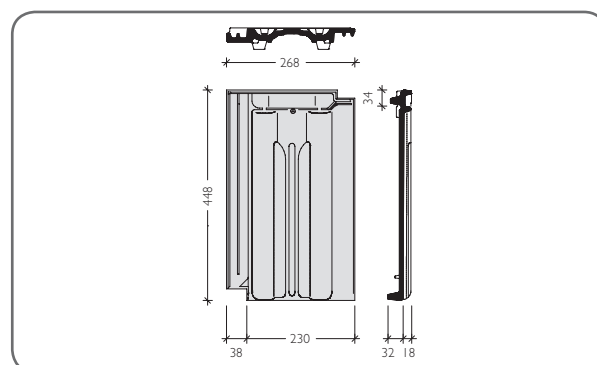
- 30 let záruka na materiál
- 10 nebo 15 let záruka na funkčnost střeš. systému

TECHNICKÉ ÚDAJE

| | |
|------------------------------|--------------------|
| Vzdálenost latí (VL): | 338 – 380 mm * |
| Způsob pokládky: | na vazbu, na stříh |
| Střední krycí šířka: | 230 mm |
| Střední závěsná délka: | 414 mm |
| Spotřeba na m ² : | 11,4 – 12,9 ks |
| Hmotnost: | cca 3,4 kg/ks |
| Bezpečný sklon: | 25° |
| Minimální sklon: | 15° |

* V případě použití krajních tašek při menší vzdálenosti latí se musí boční lem upravit.

ROZMĚRY



Režná

režná



Engoba

měděná



antracitová



Glazura

kaštanově
hnědá



GRANÁT 13 posuvná taška

Moderní technologie pro tradiční tvar střechy





BRAMAC
STŘECHA NA CELÝ ŽIVOT



MODERNÍ TECHNOLOGIE PRO TRADIČNÍ STŘECHU

Tradiční vzhled propojený s moderní technologií, to je Granát 13. Markantní profil (dvojitá vlna) zosobňuje důvěru v tradiční hodnoty. Tvar tašek a jejich posuvnost jsou pádné argumenty pro využití při rekonstrukcích. Harmonického vzhledu je možné docílit pokládkou na vazbu, ale i na stříh. Výborně se hodí i pro pokrytí menších a středně velkých budov a rovněž pro památkově chráněné objekty.

POVRCH A BARVY

- režná, engoba, glazura, glazura TOP LINE
- 8 barevných odstínů

KOMPLETNÍ STŘEŠNÍ SYSTÉM

- velký výběr tvarovek a prvků střešního systému
- konstrukční návaznost jednotlivých prvků střešního systému (barva, tvar, materiál)

ZÁRUKA

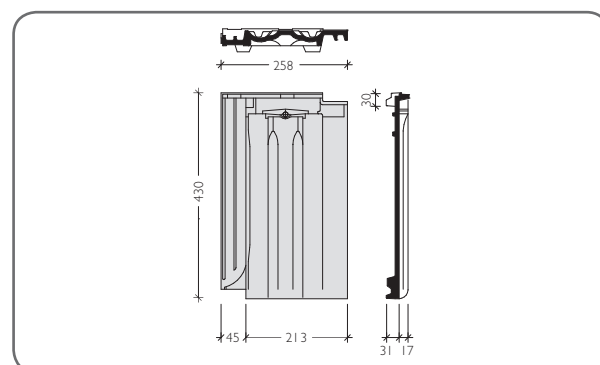
- 30 let záruka na materiál
- 10 nebo 15 let záruka na funkčnost střeš. systému

TECHNICKÉ ÚDAJE

| | |
|------------------------------|--------------------|
| Vzdálenost latí (VL): | 330 – 360 mm * |
| Způsob pokládky: | na vazbu, na stříh |
| Střední krycí šířka: | 213 mm |
| Střední závěsná délka: | 400 mm |
| Spotřeba na m ² : | 13,0 – 14,2 ks |
| Hmotnost: | cca 3,6 kg/ks |
| Bezpečný sklon: | 22° |
| Minimální sklon: | 12° |

* V případě použití krajních tašek při menší vzdálenosti latí se musí boční lem upravit.

ROZMĚRY



Režná



Engoba



Glazura



Glazura TOP LINE



TOPAS 13 posuvná taška

Jednoduchý a decentní styl





BRAMAC
STŘECHA NA CELÝ ŽIVOT



DECENTNÍ VZHLED

Topas 13 je tím nejlepším důkazem, že jednoduchý, elegantní styl má svou dlouhou tradici. Čisté provedení linií propůjčuje domu moderní vzhled. Díky své posuvné délce je využívána při rekonstrukcích. Uklidňující, decentní povrch působí vyváženým, osobitým dojmem.

POVRCH A BARVY

- režná, engoba, glazura
- 9 barevných odstínů

KOMPLETNÍ STŘEŠNÍ SYSTÉM

- velký výběr tvarovek a prvků střešního systému
- konstrukční návaznost jednotlivých prvků střešního systému (barva, tvar, materiál)

ZÁRUKA

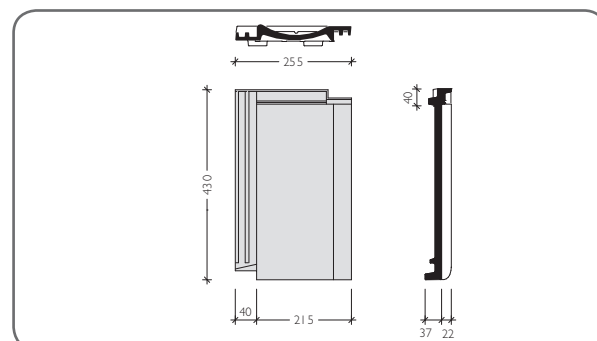
- 30 let záruka na materiál
- 10 nebo 15 let záruka na funkčnost střeš. systému

TECHNICKÉ ÚDAJE

| | |
|------------------------------|----------------|
| Vzdálenost latí (VL): | 320 – 360 mm * |
| Způsob pokládky: | na střih |
| Střední krycí šířka: | 215 mm |
| Střední závěsná délka: | 390 mm |
| Spotřeba na m ² : | 12,9 – 14,5 ks |
| Hmotnost: | cca 3,5 kg/ks |
| Bezpečný sklon: | 25° |
| Minimální sklon: | 15° |

* V případě použití krajních tašek při menší vzdálenosti latí se musí boční lem upravit a je nutné vždy utěsnit přišroubování krajních tašek vrutem s těsněním.

ROZMĚRY



Režná



Engoba



Glazura



* Keramické střešní tašky s manganovým střepem (hnědého probarvení je docíleno manganem)

RUBÍN 9 posuvná taška

Jistota a bezpečí





VELKÝ FORMÁT PRO VELKÉ STŘECHY

Rubín 9 je střešní taška, která má precizně zpracovaný design. Krytina v ploše působí harmonickým dojmem, neboť jemná vlna dodává střeše tradiční ráz a krásu. Jeho výhoda tkví ve skloubení bezpečnosti proti povětrnostním vlivům s nízkou hmotností. Taška je posuvná až o 30 mm.

POVRCH A BARVY

- režná, engoba, glazura
- 8 barevných odstínů

KOMPLETNÍ STŘEŠNÍ SYSTÉM

- velký výběr tvarovek a prvků střešního systému
- konstrukční návaznost jednotlivých prvků střešního systému (barva, tvar, materiál)

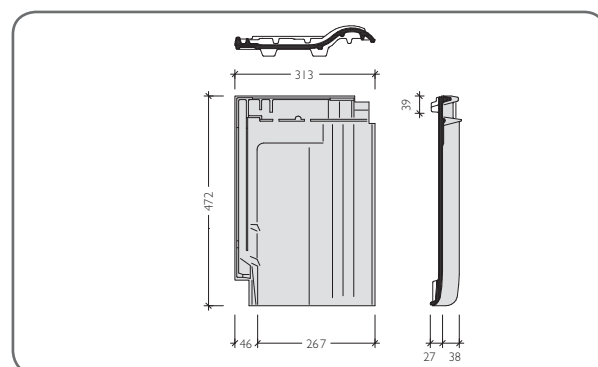
ZÁRUKA

- 30 let záruka na materiál
- 10 nebo 15 let záruka na funkčnost střeš. systému

TECHNICKÉ ÚDAJE

| | |
|------------------------------|---------------|
| Vzdálenost latí (VL): | 370 – 400 mm |
| Způsob pokládky: | na střih |
| Střední krycí šířka: | 267 mm |
| Střední závěsná délka: | 433 mm |
| Spotřeba na m ² : | 9,4 – 10,1 ks |
| Hmotnost: | cca 4,0 kg/ks |
| Bezpečný sklon: | 16° |
| Minimální sklon: | 12° |

ROZMĚRY



Režná

režná



Engoba

měděná



hnědá



antracitová



tmavočervená**



NOVÁ BARVA

lávově černá**



Glazura

kaštanově hnědá



černá



** zušlechťená engoba

RUBÍN 13 posuvná taška

Mistrovské dílo





BRAMAC
STŘECHA NA CELÝ ŽIVOT



NADČASOVÁ KRÁSA S PŘÍRODNÍM ŠARMEM

Rubín 13 Vás přesvědčí svou hodnotnou, nadčasovou formou. Představuje kombinaci tradice a krásy ve spojení s moderní technologií výroby. Profil je vhodný i pro střechy s nižším sklonem. Vytváří stylově plný, harmonický vzhled.

POVRCH A BARVY

- engoba, glazura, glazura TOP LINE
- 9 barevných odstínů

KOMPLETNÍ STŘEŠNÍ SYSTÉM

- velký výběr tvarovek a prvků střešního systému
- konstrukční návaznost jednotlivých prvků střešního systému (barva, tvar, materiál)

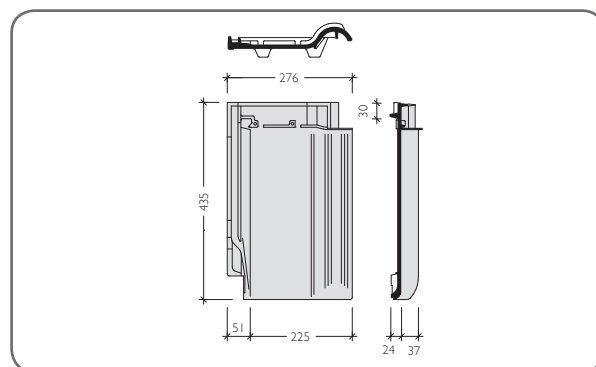
ZÁRUKA

- 30 let záruka na materiál
- 10 nebo 15 let záruka na funkčnost střeš. systému

TECHNICKÉ ÚDAJE

| | |
|------------------------------|----------------|
| Vzdálenost latí (VL): | 330 – 360 mm |
| Způsob pokládky: | na stříh |
| Střední krycí šířka: | 225 mm |
| Střední závěsná délka: | 405 mm |
| Spotřeba na m ² : | 12,3 – 13,5 ks |
| Hmotnost: | cca 3,2 kg/ks |
| Bezpečný sklon: | 16° |
| Minimální sklon: | 12° |

ROZMĚRY



Engoba

měděná antracitová* hnědá*



Glazura

červenohnědá kaštanově hnědá



NOVÁ BARVA

podzimní červená tmavohnědá* černá*



NOVÁ BARVA

Glazura TOP LINE
brilantově černá*



* Keramické střešní tašky s manganovým střepem (hnědého probarvení je docíleno manganem)

TURMALÍN

Moderní styl





V JEDNODUCHOSTI JE KRÁSA

Turmalín je střešní taška vhodná pro moderní budovy, které vyžadují plochou krytinu s prostými liniemi a bez žlábků. V jednoduchosti je elegancie a krása.

POVRCH A BARVY

- engoba, glazura
- 5 barevných odstínů

KOMPLETNÍ STŘEŠNÍ SYSTÉM

- velký výběr tvarovek a prvků střešního systému
- konstrukční návaznost jednotlivých prvků střešního systému (barva, tvar, materiál)

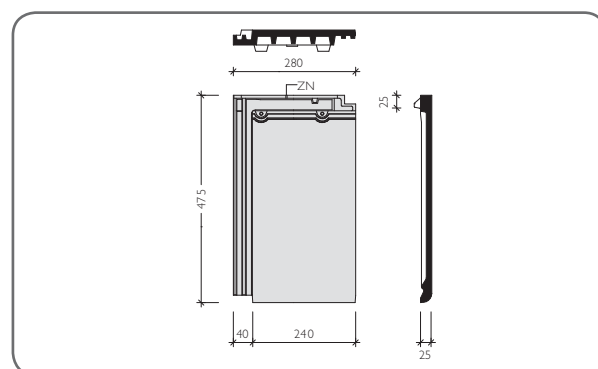
ZÁRUKA

- 30 let záruka na materiál
- 10 nebo 15 let záruka na funkčnost střeš. systému

TECHNICKÉ ÚDAJE

| | |
|------------------------------|--------------------|
| Vzdálenost latí (VL): | 355 – 380 mm |
| Způsob pokládky: | na vazbu, na stříh |
| Střední krycí šířka: | 240 mm |
| Závěsná délka: | 450 mm |
| Spotřeba na m ² : | 11,0 – 11,7 ks |
| Hmotnost: | cca 4,4 kg/ks |
| Bezpečný sklon: | 30° |
| Minimální sklon: | 20° |

ROZMĚRY



Engoba

měděná antracitová*



Glazura

kaštanově hnědá



NOVÁ BARVA

šedá černá*



* Keramické střešní tašky s manganovým střepem (hnědého probarvení je docíleno manganem)

SMARAGD

Elegance a individualita





BRAMAC
STŘECHA NA CELÝ ŽIVOT



JEDINEČNÝ STYL

Smaragd představuje keramickou střešní tašku s unikátním tvarem a elegantními barvami. I přes jeho jedinečnost je práce s tímto modelem usnadněna posuvností, která šetří čas pokládky. Smaragd může být cestou originálního řešení střešní plochy, které dodá exkluzivní vzhled.

POVRCH A BARVY

- engoba, glazura, glazura TOP LINE
- 4 barevné odstíny

KOMPLETNÍ STŘEŠNÍ SYSTÉM

- velký výběr tvarovek a prvků střešního systému
- konstrukční návaznost jednotlivých prvků střešního systému (barva, tvar, materiál)

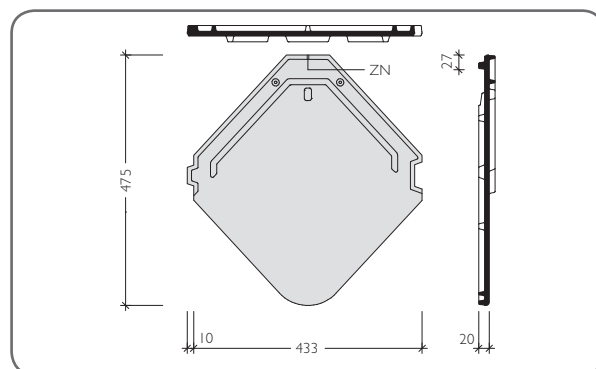
ZÁRUKA

- 30 let záruka na materiál
- 10 nebo 15 let záruka na funkčnost střeš. systému

TECHNICKÉ ÚDAJE

| | |
|------------------------------|----------------|
| Vzdálenost latí (VL): | 165 – 185 mm |
| Způsob pokládky: | na vazbu |
| Střední krycí šířka: | 433 mm |
| Střední závěsná délka: | 448 mm |
| Spotřeba na m ² : | 12,5 – 14,0 ks |
| Hmotnost: | cca 3,7 kg/ks |
| Bezpečný sklon: | 16° |
| Minimální sklon: | 12° |

ROZMĚRY



Engoba
antracitová



Glazura
kaštanově hnědá



tmavohnědá



Glazura TOP LINE
krystalově černá



OPÁL

Nádech nostalgje





BRAMAC
STŘECHA NA CELÝ ŽIVOT



TRADIČNÍ BOBROVKA

Starším budovám nebo novostavbám venkovského stylu vtiskne střešní krytina Opál spojitost s přírodou a českým venkovem. Charakteristický kulatý tvar a hladký povrch sjednocuje historii a současnost. To jsou argumenty pro Opál, který je vhodný zejména pro rekonstrukce památkově chráněných objektů, ale stejně dobře se bude vyjímat i na novostavbách.

POVRCH A BARVY

- režná, engoba, glazura
- 8 barevných odstínů

KOMPLETNÍ STŘEŠNÍ SYSTÉM

- velký výběr tvarovek a prvků střešního systému
- konstrukční návaznost jednotlivých prvků střešního systému (barva, tvar, materiál)

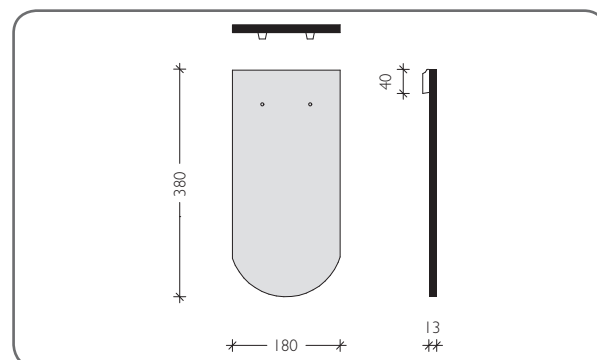
ZÁRUKA

- 30 let záruka na materiál
- 10 nebo 15 let záruka na funkčnost střeš. systému

TECHNICKÉ ÚDAJE

| | |
|------------------------------|-------------------------------|
| Vzdálenost latí (VL): | 145 – 165 mm (šupinové krytí) |
| | 290 – 330 mm (korunové krytí) |
| Způsob pokládky: | na vazbu |
| Střední krycí šířka: | 180 mm |
| Závěsná délka: | 340 mm |
| Spotřeba na m ² : | 33,7 – 38,3 ks |
| Hmotnost: | cca 1,8 kg/ks |
| Bezpečný sklon: | 30° |
| Minimální sklon: | 25° |

ROZMĚRY



Režná

režná



Engoba

měděná



památkově
červená



hnědá



antracitová



Glazura

červenohnědá



kaštanově
hnědá



černá



PROČ SE ROZHODNOUT PRO ŠIKMOU STŘECHU?

Šikmá střecha

DĚŠT

Předností šikmých střech je bezpečné odvedení srážkové vody. To zaručuje spolehlivou ochranu vnitřního prostoru před případným poškozením.



VÍTR A BOUŘKA

Vítr se u šikmých střech „zlomí“ o hřeben a tím se výrazně sníží sací účinek větru. Během silných poryvů větru se může skládaná krytina nepatrně nadzdvihnout, ale poté se okamžitě vrací zpět do své původní polohy.



A NEJEN TO

Rodinný dům se šikmou střechou uspoří za jeden životní cyklus 50ti let 26,21 tun CO₂. Toto množství odpovídá 204.756 km ujetých osobním autem s produkcí CO₂ v hodnotě 128g/km.



TEPLO

Větrací prvky u šikmých střech výrazně přispívají během letních měsíců ke snížení teploty pod střechou. Nežádoucí teplo je odváděno v oblasti hřebene.



ENERGIE NA STŘEŠE

Pro fotovoltaické a solární zařízení nejsou nutné žádné další složité konstrukce a kolektory mohou být dokonce integrovány přímo do krytiny.



NÁKLADY

Náklady na pořízení šikmé střechy, vzhledem k její 50leté životnosti, jsou velmi příznivé. Ani náklady na pravidelnou údržbu nejsou nikterak vysoké. První požadavky na obnovu či větší opravu střechy se z pravidla objevují až po cca 30 letech!



OPRAVA STŘECHY

Skládanou krytinu je možné u šikmé střechy rychle a jednoduše vyměnit.



OBYTNÉ PODKROVÍ

U šikmých střech je možné podkroví vybudovat dodatečně.

PRODLOUŽENÍ ŽIVOTNOSTI

Přesahy střechy přispívají k ochraně fasády a oken před nadměrným vlhkem a slunečním zářením.

PROČ SE ROZHODNOUT PRO ŠIKMOU STŘECHU?

Plochá střecha

DĚŠŤ

U plochých střech je dešťová voda odváděna vnitřkem budovy. Při intenzivním dešti nebo v případě zanesení svodů nečistotami může dešťová voda na střeše způsobit nemalé škody.



VÍTR A BOUŘKA

Během větrného počasí se u plochých střech vítr „lámé“ podstatně méně. Sací efekt větru je proto silnější a má tendenci krytinu ze střechy strhnout.



TEPLO

Plochá střecha se ohřívá rychleji a s větší intenzitou. Proto pro zajištění požadované tepelné ochrany se spotřebuje více tepelné izolace.



ENERGIE NA STŘEŠE

Pro fotovoltaické a solární zařízení je nutné zřídit složitou a nákladnou konstrukci.



NÁKLADY

Náklady na pořízení ploché střechy a na její pravidelnou údržbu jsou vyšší. První požadavky na obnovu či větší opravu střechy se z pravidla objevují už po 15 letech!



OPRAVA STŘECHY

Veškeré opravy musí provádět jen odborník. Opravy jsou nejen nákladnější, ale i časově náročnější.



OBYTNÉ PODKROVÍ

Pro dodatečné vybudování obytného podkroví je nutné postavit další podlaží.



ŽIVOTNOST

Životnost fasády je zkrácena na 20 let díky chybějícím přesahům střechy, které by fasádu chránily.

INTELIGENTNÍ STŘEŠNÍ SYSTÉM BRAMAC



INTELIGENTNÍ STŘEŠNÍ SYSTÉM BRAMAC ZAHRNUJE:

- betonové střešní tašky
- keramické střešní tašky
- originální střešní doplňky
- nadkroevní tepelnou izolaci BramacTherm
- okapový systém
- solární kolektory
- nadstandardní záruky
- kompletní servis a poradenství

OKAPOVÝ SYSTÉM BRAMAC

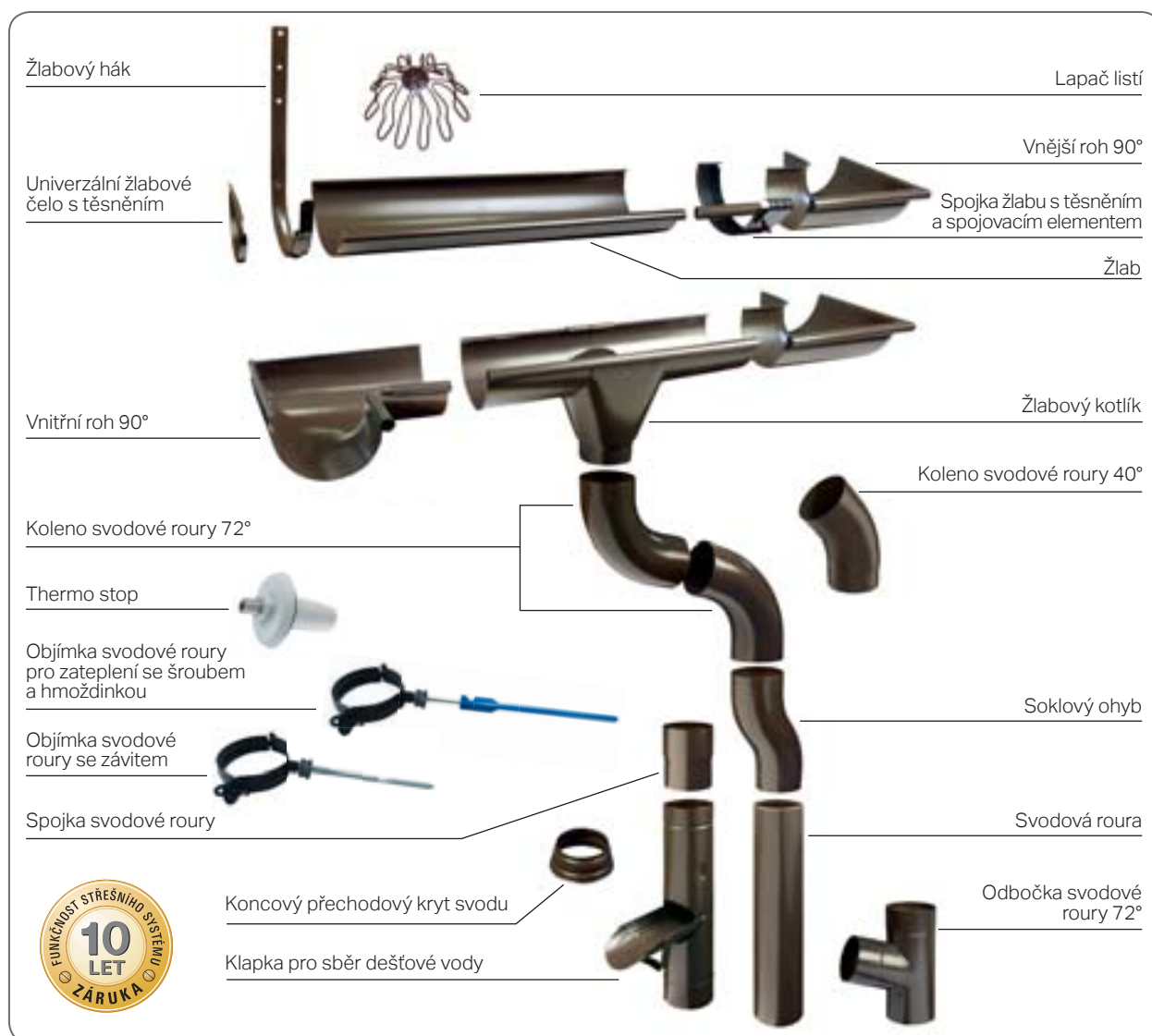


OKAPOVÝ SYSTÉM BRAMAC STABICOR - M

Pozinkovaný plech s ochrannou barevnou vrstvou

POPIS PRODUKTU

Důmyslný spojovací systém bez nutnosti pájení a lepení. Ochrana vůči oděrům a poškrábání při montáži, resp. dopravě (žlaby a svodové roury jsou po celé délce baleny do ochranné fólie). Vyznačuje se vysokou stabilitou vůči povětrnostním vlivům a UV záření. Odolává velkým teplotním změnám. Žlaby, svodové roury a tvarovky jsou z ocelového pozinkovaného plechu s ochrannou vrstvou (tl. povlaku 25 μm oboustranně - polyesterová vrstva) ve 4 barvách. Není nutný žádný nátěr. Na webových stránkách firmy Bramac najdete širokou nabídku služeb zákazníkům a na základě předaných podkladů vám bezplatně zpracujeme rozpis prvků střešní krytiny a okapového systému - v záložce [Kalkulace střešní krytiny zdarma](#).



VÝHODY PRODUKTU

- Dlouhá životnost
- Odolnost proti korozi
- Minimální údržba
- Barevná stálost
- Výběr ze čtyř barev
- Jednoduchá a rychlá montáž
- Bezplatný výpočet
- Záruka 10 let

BARVY

RAL 9005 černá

RAL 8019 hnědá

RAL 3009 červenohnědá

RAL 8004 červená



OKAPOVÝ SYSTÉM BRAMAC STABICOR - M

Pozinkovaný plech s ochrannou barevnou vrstvou

| Název výrobku | Jednotka množství | Barvy (RAL) | | | | Rozvinutá šíře (RŠ) | |
|--|-------------------|---------------|--------------|---------------------|----------------|---|--|
| | | černá (9005) | hnědá (8019) | červenohnědá (3009) | červená (8004) | Průměr 100 mm | Průměr 150 mm |
| | | | | | | RŠ 250 | RŠ 333 |
| Žlaby | | | | | | | |
| Žlab à 4 m | 1 ks = 4 m | • | • | • | • | • | • |
| Žlab à 6 m | 1 ks = 6 m | • | • | | | | • |
| Spojka žlabu s těsněním a spojovacím elementem | 1 ks | • | • | • | • | • | • |
| Vnitřní roh 90° | 1 ks | • | • | • | • | • | • |
| Vnější roh 90° | 1 ks | • | • | • | • | • | • |
| Univerzální žlabové čelo s těsněním | 1 ks | • | • | • | • | • | • |
| Žlabový kotlík 150/100 | 1 ks | • | • | • | • | | • |
| Žlabový kotlík 100/80 | 1 ks | • | • | • | • | • | |
| Žlabový hák délka 300 mm | 1 ks | • | • | • | • | • | • |
| Speciální roh žlabu - úhel na objednávku | 1 ks | • | • | • | • | • | • |
| | | | | | | Jmenovitá světlost 80 (pro průměr žlabu 100 mm) | Jmenovitá světlost 100 (pro průměr žlabu 150 mm) |
| Svody | | | | | | | |
| Svodová roura à 4 m | 1 ks = 4 m | • | • | | | | • |
| Svodová roura à 3 m | 1 ks = 3 m | • | • | • | • | • | • |
| Svodová roura à 1 m | 1 m | • | • | • | • | • | • |
| Koleno svodové roury 72° | 1 ks | • | • | • | • | • | • |
| Koleno svodové roury 40° | 1 ks | • | • | • | • | • | • |
| Odbočka svodové roury 72° - 100/100 | 1 ks | • | • | • | • | | • |
| Odbočka svodové roury 72° - 80/80 | 1 ks | • | • | • | • | • | |
| Spojka svodové roury | 1 ks | • | • | • | • | • | • |
| Klapka pro sběr dešťové vody | 1 ks | • | • | • | • | • | • |
| Soklový ohyb | 1 ks | • | • | • | • | • | • |
| Objímka svodové roury se závitem délky 200 mm | 1 ks | • | • | • | • | • | • |
| Objímka svodové roury s držákem na stěnu | 1 ks | • | • | • | • | • | • |
| Koncový přechodový kryt svodu | 1 ks | • | • | • | • | • | • |
| Set pro zateplení do tl.80 mm - hmoždinka (120 mm) + šroub 7,5 mm se závitem M10 (140 mm) | 1 ks | • | • | • | • | • | • |
| Set pro zateplení do tl.140 mm - hmoždinka (180 mm) + šroub 7,5 mm se závitem M10 (200 mm) | 1 ks | • | • | • | • | • | • |
| Set pro zateplení do tl.180 mm - hmoždinka (240 mm) + šroub 7,5 mm se závitem M10 (250 mm) | 1 ks | • | • | • | • | • | • |
| Set pro zateplení do tl.220 mm - hmoždinka (280 mm) + šroub 7,5 mm se závitem M10 (300 mm) | 1 ks | • | • | • | • | • | • |
| Lapač listí | 1 ks | | • | | | • | • |
| Ostatní prvky | | | | | | | |
| Korekční lak, 40 ml se štětečkem | 1 ks | • | • | • | • | | |
| Tabule plechu 2x1 m | 1 ks | • | • | • | • | | |
| Flexibilní provizorní svod Rainflex | 1 ks | černá | | | | | |
| Thermo stop | 1 ks | šedá | | | | | |
| Těsnicí tmel - kaučukový | 1 ks | transparentní | | | | | |
| Krytka trnu k objímce | 1 ks | šedá | | | | | |

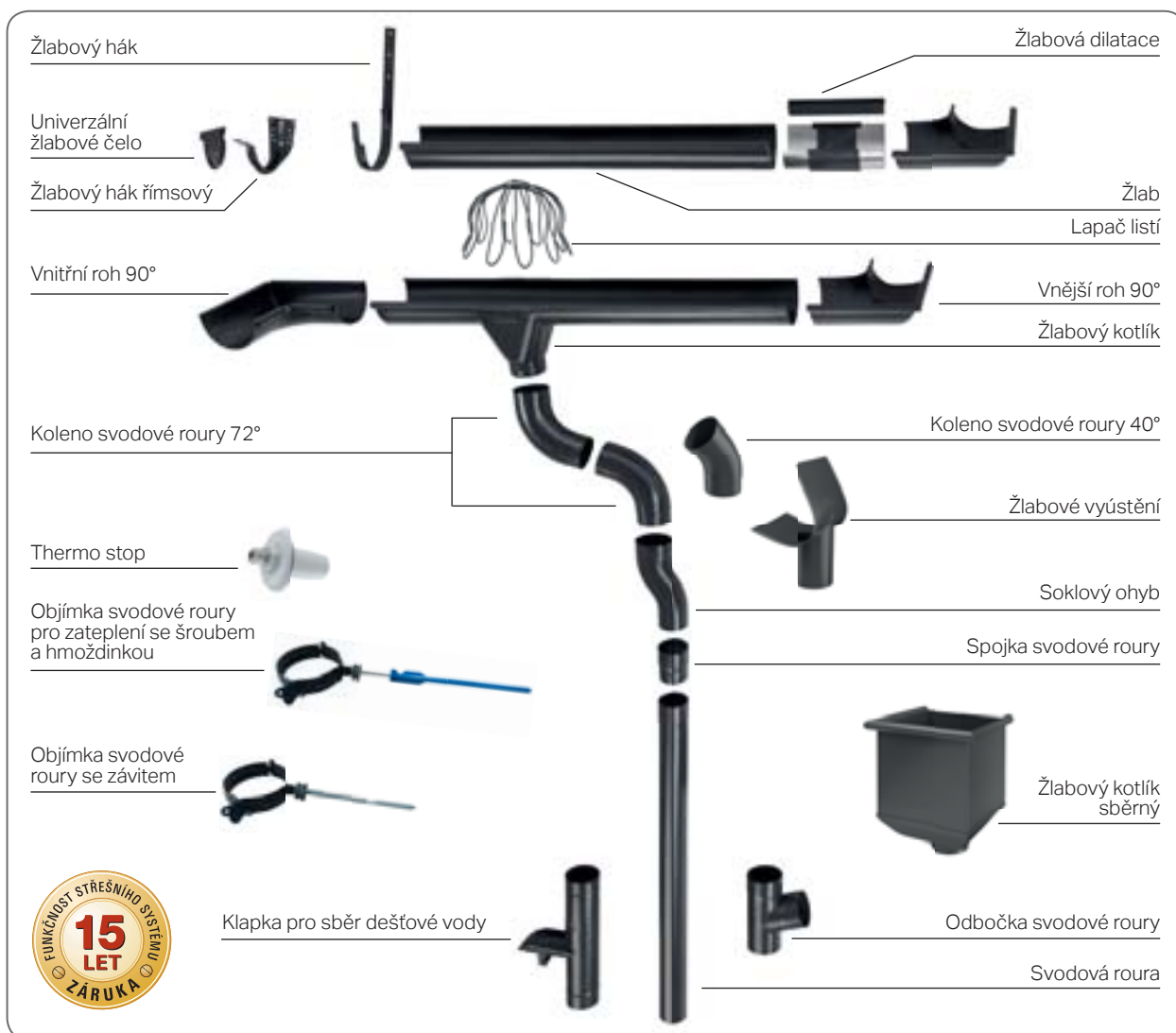
OKAPOVÝ SYSTÉM BRAMAC STABICOR - ALU

Hliníkový okapový systém

NOVINKA

POPIS PRODUKTU

Střešní odvodňovací systém se vyrábí z hliníkového plechu s barevnou povrch. úpravou ve dvou barevných variantách. Jedná se o pevný, lehký a tvárný materiál, který je vysoce odolný vůči korozi a je zcela bezúdržbový. Spojování systému se provádí nýtováním. Žlaby a svodové roury jsou po celé své délce zabaleny do ochranné fólie. Tím jsou chráněny vůči oděrům či poškrábání při montáži nebo dopravě. Vyznačuje se vysokou stabilitou vůči povětrnostním vlivům a UV záření. Odolává velkým teplotním změnám. Žlaby, svodové roury a tvarovky jsou z hliníku o tl. 0,7 mm a tl. povlaku 25 µm (oboustranně - polyesterová vrstva). Není nutný žádný nátěr. Na webových stránkách firmy Bramac najdete širokou nabídku služeb zákazníkům a na základě předaných podkladů vám bezplatně zpracujeme rozpis prvků střešní krytiny a okapového systému - v záložce [Kalkulace střešní krytiny zdarma](#).



VÝHODY PRODUKTU

- Dlouhá životnost
- Vysoká odolnost proti korozi
- Pevný, lehký a tvárný materiál
- Bezúdržbový
- Barevná stálost
- Jednoduchá a rychlá montáž
- Bezplatný výpočet
- Záruka 15 let

Nástřešní žlab:



BARVY

RAL 7016 antracitová

RAL 8019 hnědá - Testa di Moro

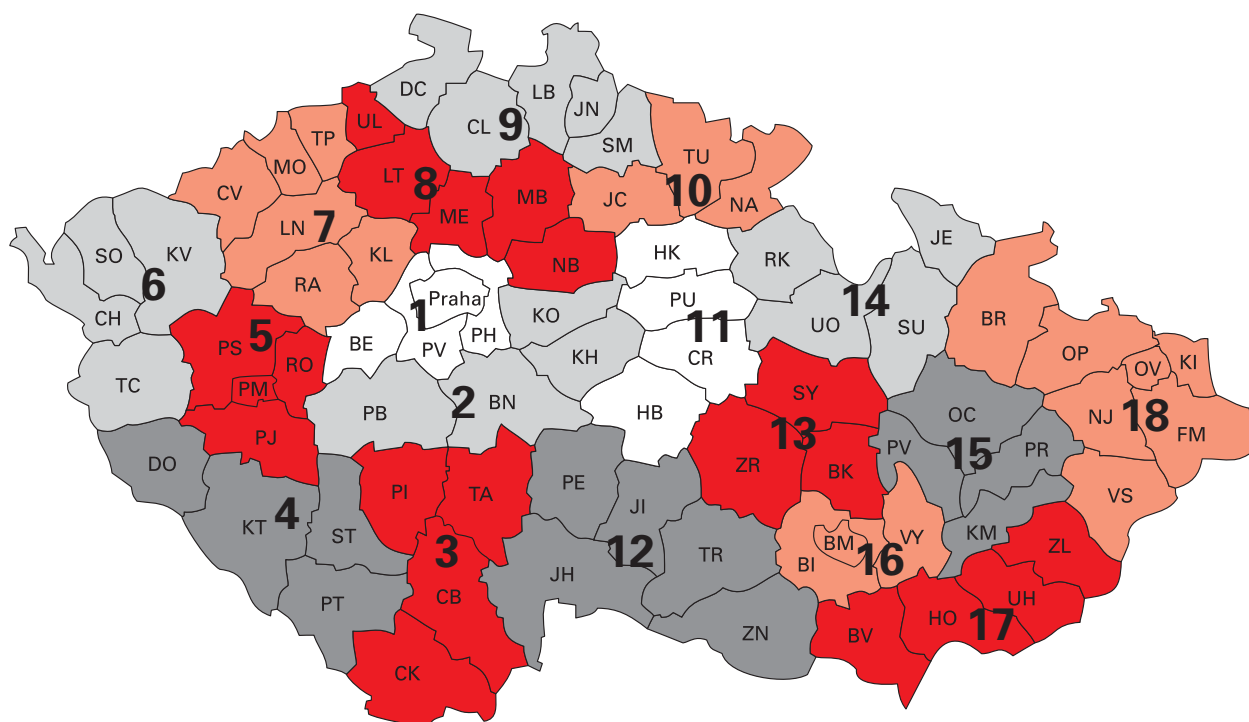
OKAPOVÝ SYSTÉM BRAMAC STABICOR - ALU

Hliníkový okapový systém

NOVINKA

| Název výrobku | Jednotka množství | Barvy (RAL) | | Rozvinutá šíře (RŠ) | |
|--|-------------------|--------------------|--------------|--|---|
| | | antracitová (7016) | hnědá (8019) | Průměr 100 mm | Průměr 150 mm |
| Žlaby | | | | RŠ 250 | RŠ 333 |
| Žlab à 6 m | 1 ks = 6 m | • | • | • | • |
| Žlabová dilatace s naválkou a krytem gumy | 1 ks | • | • | • | • |
| Žlabová dilatace bez naválky a krytem gumy | 1 ks | hliník | | • | • |
| Vnitřní roh 90° | 1 ks | • | • | • | • |
| Vnější roh 90° | 1 ks | • | • | • | • |
| Univerzální žlabové čelo | 1 ks | • | • | • | • |
| Žlabový kotlík 150/100 | 1 ks | • | • | | • |
| Žlabový kotlík 100/80 | 1 ks | • | • | • | |
| Žlabové vyústění 150/100 | 1 ks | • | • | | • |
| Žlabové vyústění 100/80 | 1 ks | • | • | • | |
| Žlabový hák ALU 28x7mm | 1 ks | • | • | • | • |
| Žlabový hák římsový | 1 ks | • | • | • | • |
| Nástřešní žlab | | | | | RŠ 700 (průměr žlabu 150 mm) |
| Nástřešní žlab | 1 ks = 6 m | • | • | | • |
| Žlabový hák pro nástřešní žlab | 1 ks | • | • | | • |
| Čelo k nástřešnímu žlabu | 1 ks | • | • | | • |
| Vyústění nástřešního žlabu | 1 ks | • | • | | • |
| Svody | | | | Jmenovitá světlost 80 (pro průměr žlabu 100 mm) | Jmenovitá světlost 100 (pro průměr žlabu 150 mm) |
| Svodová roura à 3 m | 1 ks = 3 m | • | • | • | • |
| Svodová roura à 1 m | 1 ks = 1 m | • | • | • | • |
| Koleno svodové roury 72° | 1 ks | • | • | • | • |
| Koleno svodové roury 40° | 1 ks | • | • | • | • |
| Odbočka svodové roury 72° - 100/100 | 1 ks | • | • | | • |
| Odbočka svodové roury 72° - 100/80 | 1 ks | • | • | | • |
| Odbočka svodové roury 72° - 80/80 | 1 ks | • | • | • | |
| Spojka svodové roury | 1 ks | • | • | • | • |
| Klapka pro sběr dešťové vody | 1 ks | • | • | • | • |
| Soklový ohyb | 1 ks | • | • | • | • |
| Objímka svodové roury se závitem M10 délky 200 mm | 1 ks | • | • | • | • |
| Žlabový kotlík sběrný | 1 ks | • | • | • | • |
| Set pro zateplení do tl.80 mm - hmoždinka (120 mm) + šroub 7,5 mm se závitem M10 (140 mm) | 1 ks | • | • | • | • |
| Set pro zateplení do tl.140 mm - hmoždinka (180 mm) + šroub 7,5 mm se závitem M10 (200 mm) | 1 ks | • | • | • | • |
| Set pro zateplení do tl.180 mm - hmoždinka (240 mm) + šroub 7,5 mm se závitem M10 (250 mm) | 1 ks | • | • | • | • |
| Set pro zateplení do tl.220 mm - hmoždinka (280 mm) + šroub 7,5 mm se závitem M10 (300 mm) | 1 ks | • | • | • | • |
| Lapač listí | 1 ks | | • | • | • |
| Ostatní prvky | | | | | |
| Svítek 1 m x 33m (role) | 1 ks | • | • | | |
| Dilatace 3 m | 1 ks | hliník | | | |
| Thermo stop | 1 ks | šedá | | | |
| Flexibilní provizorní svod Rainflex | 1 ks = 6 m | černá | | | |
| Univerzální trhací nýty ALU 4 x 9,5 | 1 ks | • | • | | |
| Těsnící tmel - kaučukový | 1 ks | transparentní | | | |
| Krytka trnu k objímce | 1 ks | šedá | | | |
| Korekční lak 40 ml se štětečkem | 1 ks | • | • | | |

PRODEJNÍ OBLASTI



**DOMLUVTE SI NÁVŠTĚVU NAŠEHO OBCHODNÍHO ZÁSTUPCE,
KTERÝ VÁM POMŮŽE S VÝBĚREM A PLÁNOVÁNÍM VAŠÍ STŘECHY:**

- | | | | |
|--|---|--|--|
| 1 Ivo Svoboda 602 682 870 | 5 František Šiling 602 168 234 | 10 Ing. Marcela Havrdová 725 786 224 | 15 Miroslav Klech 602 170 487 |
| 2 Libor Velinský 721 966 544 | 6 Miroslav Machalec 721 969 766 | 11 Petr Včeliš 602 170 483 | 16 Ing. Mojmír Vinkler 602 374 801 |
| 3 Ing. Pavel Bican 602 274 746 | 7 Ing. Jaromír Kolínský 602 170 488 | 12 Ing. Jaromír Jelínek 725 786 232 | 17 Rostislav Tomšej 602 170 481 |
| 4 Bohumil Lejnar 602 168 235 | 8 Radek Vaněk 721 969 796 | 13 Petr Peša 602 170 491 | 18 Radim Kučera 734 788 559 |
| | 9 Radek Skácel 602 170 478 | 14 Karel Kubíček 725 786 233 | |