

REVIZNÍ DVÍŘKA HLINÍKOVÁ SVAŘOVANÁ KLASICKÁ US 25 mm tlačný zámek, pevné panty

Dvířka jsou vyráběna z hliníkových profilů, které jsou svařovány do venkovního a vnitřního rámu. Kompletní sestava je spojena pomocí pevného pantu a umožňuje tak otevírání křídla dvířek v případě potřeby.

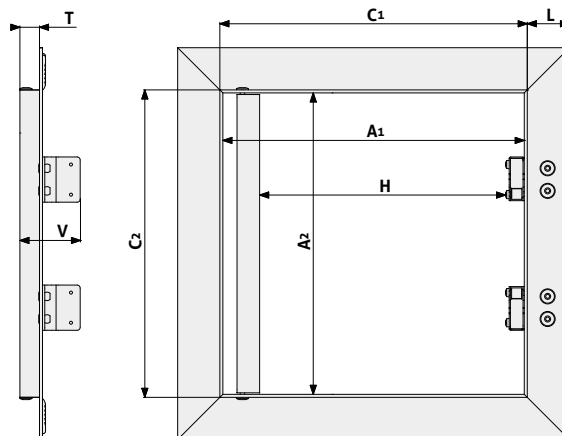
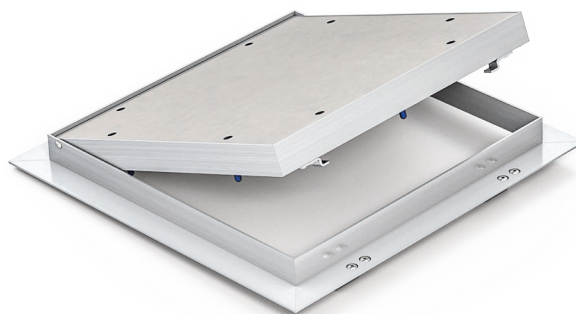
Ve standardním provedení se tento model vyrábí v tloušťce 25mm (2x12,5mm) s bílou nebo zelenou deskou, upevněnou do vnitřního rámu pomocí samovrtných šroubů.

Hlavní výhody modelu:

- Svařované rámy
- Lehce otevíratelný tlačný zámek
- Pevně ukotvené vnitřní křídlo

Pohodlné otevírání a zavírání je zaručeno tlačnými US zámkem, které jsou umístěné na venkovním rámu. Zatlačení na desku vnitřního rámu v místě zámků způsobí vycvaknutí či zacvaknutí západky. Případné možnosti na přání zákazníka:

- Jiná 15 mm silná deska (GKF, GKFi, atd...)
- Možnost dodání i bez desky (viz TL-RD-039)
- Vydávací varianta (viz TL-RD-002)
- Pojistné lanko
- Výroba atypických a velkých rozměrů (volně měnitelné po 1 mm pro zadanou kótu)
- Obklad (viz TL-RD-040)
- Dvoukřídlová varianta (viz TL-RD-029)
- Jiná varianta zámků - KL, Fab, cylindrický zámek, atd...



SDK stěna	SDK strop	Tlačný
Minimální rozměr 150 mm x 150 mm		Maximální rozměr 1000 mm x 1000 mm

U revizních dvířek velkých rozměrů s dvojitým záklopem je třeba zvážit, zda-li je nutné, aby vnitřní křídlo dvířek bylo vyplněno dvěma deskami, nebo by stačilo použít pouze jednu desku o tloušťce 12,5 mm.

S variantou výplně jedné 12,5 mm desky je venkovní rám vyroben standardně pro 25 mm záklop. Po zabudování pohledová strana dvířek lícuje se záklopem stěny nebo stropu. V této variantě je možné dvířka vyrábět ve větším rozměru, než je 1000 mm x 1000 mm.

Veškeré podrobnosti o výrobě, maximálních rozměrech a vhodné variantě dvířek na poptání u výrobce.

Bílá deska GKB do suchého prostředí

Objednací č.	Název produktu (A1 x A2)	Hmotnost	Montážní rozměr			Čistý průřez		Výška	
			C1	C2	L	H	A2	T	V
TMD-1606	RDS 200x200x25 GKB US	1,40 kg	204	204	25,5	137	200	25,5	57
TMD-0838	RDS 300x300x25 GKB US	2,54 kg	304	304	25,5	237	300	25,5	57
TMD-1214	RDS 400x400x25 GKB US	4,05 kg	404	404	25,5	337	400	25,5	57
TMD-1323	RDS 500x500x25 GKB US	5,93 kg	504	504	25,5	437	500	25,5	57
TMD-1343	RDS 600x600x25 GKB US	8,18 kg	604	604	25,5	537	600	25,5	57

Zelená deska GKBi - impregnovaná do vlhkého prostředí

Objednací č.	Název produktu (A1 x A2)	Hmotnost	Montážní rozměr			Čistý průřez		Výška	
			C1	C2	L	H	A2	T	V
TMD-1607	RDS 200x200x25 GKBi US	1,42 kg	204	204	25,5	137	200	25,5	57
TMD-2322	RDS 300x300x25 GKBi US	2,60 kg	304	304	25,5	237	300	25,5	57
TMD-1345	RDS 400x400x25 GKBi US	4,15 kg	404	404	25,5	337	400	25,5	57
TMD-1605	RDS 500x500x25 GKBi US	6,09 kg	504	504	25,5	437	500	25,5	57
TMD-1819	RDS 600x600x25 GKBi US	8,40 kg	604	604	25,5	537	600	25,5	57