

TFIX-8M Fasádní hmoždinka se zatlučacím kovovým trnem

Univerzální zatlučací fasádní hmoždinka s ocelovým trnem doporučená pro zateplovací systémy (ETICS)



Schválení a certifikáty

- ETA-07/0336



Informace o produktu

Vlastnosti a výhody

- Snadná a rychlá montáž ve standardních podkladech (A, B, C)
- Vysoká tuhost talíře (1,0kN/mm) zajišťuje stabilitu zateplovacího systému, jelikož zamezuje chvění způsobenému sací silou větru.
- Redukovaný činitel bodového prostupu tepla hmoždinky TFIX-8M (0,002W/K) díky použití obstřížku kovového trnu omezuje tepelné ztráty na fasádě
- Unikátní konstrukce kotvicí zóny umožňuje přenášení vysokých zatížení při současném omezení množství doporučených ukotvení na m².
- Nejlepší parametry při použití redukované zóny kotvení do 25 mm.
- Předem smontované díly spojky šetří čas i práci.
- Možnost instalace s dodatečným talířem KWL dostupným v průměrech 90, 110, 140 mm.

Použití

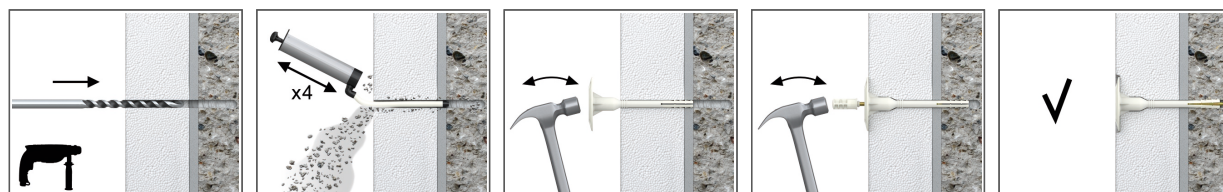
- Fasádní zateplovací systémy (ETICS)
- Polystyrenové desky
- Desky z minerální vlny
- Dřevovláknité desky
- Polyuretanové desky
- Korek

Podkladový materiál

K použití do:

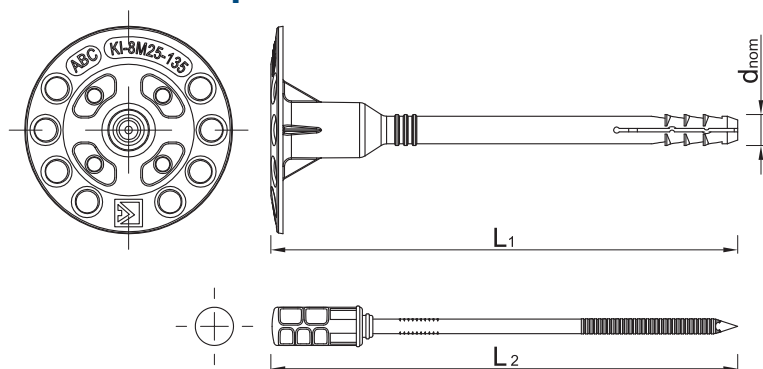
- Beton C12/15-C50/60
- Plná cihla
- Silikátová cihla
- Dutá cihla
- Cihla děrovaná
- Silikátová dutá cihla
- Tvárnice z lehkého betonu
- Duté betonové tvárnice z lehkého betonu

Způsob montáže



1. Vyvrtáme otvor vhodného průměru a hloubky.
2. Minimální hloubka vrtaného otvoru v certifikovaných podkladech je 35 - 45 mm.
3. Vložíme hmoždinku do vyvrtaného a vyčištěného otvoru a jemnými údery na talířovou hmoždinku ji zatlučeme.
4. Minimální hloubka kotvení v certifikovaných podkladech je 25 mm.
5. Trn zatlučeme do hmoždinky a dbáme na to, aby trn hmoždinky a talíř hmoždinky byli v jedné rovině s kotvenou izolací.
6. Pro kotvení tepelné izolace s nízkou hustotou se doporučuje použít rozšiřovací talířek KWL s průměrem 90, 110 nebo 140 mm.

Informace o produktu



Rozměry	Produkt	Hmoždinka			Upevňovací prvek
		Průměr	Délka	Průměr talíře	Doporučená tloušťka izolace
		d	L	D	t _{fix} A,B,C
[mm]					
Ø8	TFIX-8M-095	8	95	60	40
	TFIX-8M-115	8	115	60	80
	TFIX-8M-135	8	135	60	100
	TFIX-8M-155	8	155	60	120
	TFIX-8M-175	8	175	60	140
	TFIX-8M-195	8	195	60	160
	TFIX-8M-215	8	215	60	180
	TFIX-8M-235	8	235	60	200
	TFIX-8M-255	8	255	60	220
	TFIX-8M-275	8	275	60	240
	TFIX-8M-295	8	295	60	260

Způsob montáže

Podklad			A,B,C
Průměr hmoždinky	d	[mm]	8
Průměr otvoru v podloží	d _o	[mm]	8
Minimální hloubka otvoru v podloží	h _o	[mm]	35
Montážní hloubka	h _{nom}	[mm]	25
Min. tloušťka podloží	h _{min}	[mm]	100
Minimální vzdálenost	s _{min}	[mm]	100
Min. vzdálenost od okraje	c _{min}	[mm]	100

Charakteristické hodnoty

Technické parametry pro jednotlivý kotevní bod bez ohledu na vzdálenost hran a rozestup kotev

Podklad		Beton	Cihla plná Mz	Silikátová cihla plná KS	Silikátová cihla děrovaná KSL	Dutá cihla Hlz	Duté tvarovky z lehkého betonu Vbl	Duté tvarovky z lehkého betonu Hbl	Duté tvarovky z lehkého betonu V
		Efektivní kotevní hloubka h _{ef}	[mm]	25	25	25	25	25	25
DESTRUKČNÍ ZATÍŽENÍ N_{Ru,m}									
TFIX-8M	[kN]	1.54	1.72	1.47	1.00	0.68	0.51	0.53	0.54
CHARAKTERISTICKÁ ÚNOSNOST N_{rk}									
TFIX-8M	[kN]	1.20	1.20	1.20	0.90	0.60	0.30	0.50	0.50

Charakteristické hodnoty

Podklad		Beton	Cihla plná Mz	Silikátová cihla plná KS	Silikátová cihla děrovaná KSL	Dutá cihla Htz	Duté tvarovky z lehkého betonu Vbl	Duté tvarovky z lehkého betonu Hbl	Duté tvarovky z lehkého betonu V
VÝPOČTOVÁ ÚNOSNOST N_{Rd}									
TFIX-8M	[kN]	0.60	0.60	0.60	0.45	0.30	0.15	0.25	0.25
DOPORUČENÉ ZATÍŽENÍ N_{rec}									
TFIX-8M	[kN]	0.43	0.43	0.43	0.32	0.21	0.11	0.18	0.18

Typ připevnění		TFIX-8M
Odolnost talíře	[kN]	1.75
Pevnost talíře	[kN/mm]	1
Bodová tepelná prostupnost x	[W/K]	0.002

Logistické údaje

Rozměry	Produkt	Hmoždinka			Množství (ks)			Hmotnost [kg]			Kódy ean
		Průměr [mm]	Délka [mm]	Průměr talíře [mm]	Jednotkové balení	Hromadné balení	Paleta	Jednotkové balení	Hromadné balení	Paleta	
Ø8	TFIX-8M-095	8	95	60	200	200	9600	4.5	4.5	246.0	5906675188768
	TFIX-8M-115	8	115	60	200	200	8000	5.1	5.1	234.2	5906675188775
	TFIX-8M-135	8	135	60	200	200	8000	5.6	5.6	253.4	5906675188782
	TFIX-8M-155	8	155	60	200	200	6400	6.2	6.2	226.8	5906675188799
	TFIX-8M-175	8	175	60	200	200	6400	6.8	6.8	246.1	5906675188805
	TFIX-8M-195	8	195	60	200	200	6400	7.4	7.4	265.5	5906675188812
	TFIX-8M-215	8	215	60	100	100	4000	4.1	4.1	194.8	5906675188829
	TFIX-8M-235	8	235	60	100	100	4000	4.4	4.4	204.6	5906675188836
	TFIX-8M-255	8	255	60	100	100	4000	4.7	4.7	218.7	5906675188843
	TFIX-8M-275	8	275	60	100	100	4000	4.9	4.9	226.8	5906675188850
TFIX-8M-295	8	295	60	100	100	4000	5.3	5.3	240.4	5906675188867	

¹⁾ ETA-07/0336