

## Produktový list

### Kyvné okno

Q-4 K - plast

Q-4 H - dřevo



#### Popis:

- + kyvný způsob otevírání – pant ve středu rámu
- + jednoduchá, bezpečná a rychlá montáž díky klik systému
- + madlo na horní hraně křídla pro pohodlné ovládání
- + nastavitelný pant pro dodatečné seřízení křídla vůči rámu
- + bezpečnostní mycí poloha
- + spárové přivětrávání

#### Materiál rámu



dřevo



plast

#### Zasklení



dvojsklo



trojsklo

#### Technické informace

	Q-4 K	Q-4 H
Sklon střechy	15°- 90°	
Materiál křídla a rámu	PVC více-komorový profil s kovovou výstuhou	dřevěný profil z masivu borovice, 3x lakovaný bezbarvým voděodolným lakem
Barva profilu	plast je v bílé barvě, odstín nejbliže RAL 9016	borovice
Kování a ovládání	kování s 3 bodovým uzamykáním s ovládacím ergonomickým madlem v horní části křídla	
Mycí poloha	manuální s bezpečnostní pojistkou proti protočení	
Větrání	spárové přivětrávání	
Madlo	bílé RAL 9016	šedé RAL 7004
Těsnění	2x těsnění křídla	
Barva oplechování a materiál	Hliníkové AL - barva Antrazit-Metallic (R703) za příplatek může být: CU - měď, TV - titanizek, RL - barva RAL	



#### Příklad označení v objednávce

**Q-4 K3C AL 078/118 P5**

střešní okno –  
materiál okna –  
typ zasklení –  
materiál oplechování –  
velikost –  
varianta –



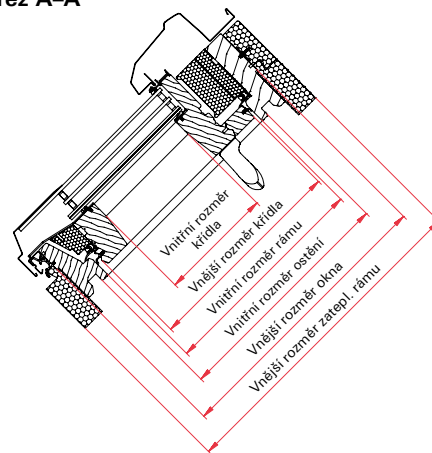
## Přehled velikostí

	055/xxx	060/xxx	066/xxx	078/xxx	094/xxx	114/xxx	134/xxx
xxx/060	55	60 *					
xxx/078							*
xxx/098							*
xxx/118							*
xxx/140							*
xxx/160						*	**
xxx/180				*	*	*	

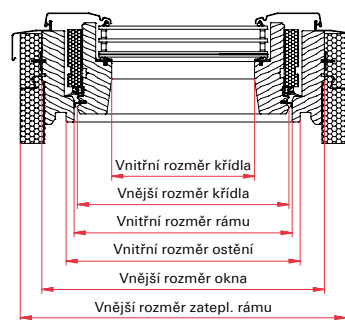
\* není zasklení 3A

\*\* pouze v zasklení 2C

řez A-A



řez B-B

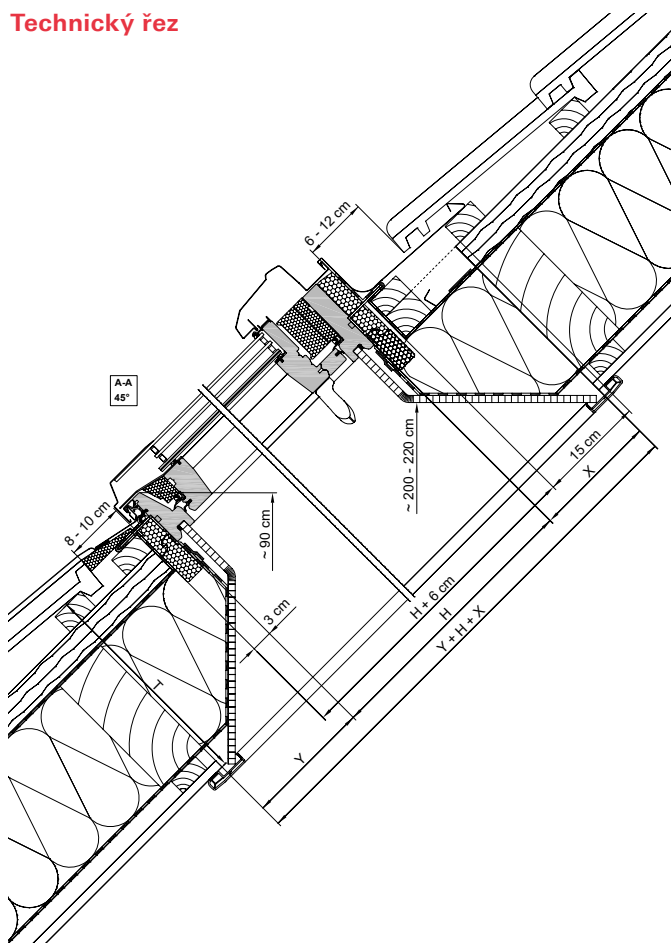


## Přehled rozměrů

Označení velikosti	Typ střešního okna	Vnější rozměr okna (mm)	Vnější rozměr zatepl. rámu (mm)	Vnitřní rozměr rámu (mm)	Vnější rozměr křídla (mm)	Vnitřní rozměr křídla (mm)	Plocha prosklení (m <sup>2</sup> )	Vnitřní rozměr ostění (mm)
55/78		550/774	610/834	475/699	467/688	381/571	0,22	495/719
55/98		550/974	610/1034	475/899	467/888	381/771	0,29	495/919
55/118		550/1117	610/1234	475/1099	467/1088	381/971	0,37	495/1119
60/60		600/600	660/660	525/525	517/514	431/397	0,17	545/545
66/98		660/974	720/1034	585/899	577/888	491/771	0,38	605/919
66/118		660/1174	720/1234	585/1099	577/1088	491/971	0,48	605/1119
66/140		660/1394	720/1454	585/1319	577/1308	491/1191	0,58	605/1339
78/78		780/774	840/834	705/699	697/688	611/571	0,35	725/719
78/98		780/974	840/1034	705/899	697/888	611/771	0,47	725/919
78/118		780/1174	840/1234	705/1099	697/1088	611/971	0,59	725/1119
78/140		780/1394	840/1454	705/1319	697/1308	611/1191	0,73	725/1339
78/160		780/1596	840/1656	705/1521	697/1510	611/1393	0,85	725/1541
94/98		942/974	1002/1034	867/899	859/888	733/771	0,60	887/919
94/118		942/1174	1002/1234	867/1099	859/1088	773/971	0,75	887/1119
94/140		942/1394	1002/1454	867/1319	859/1308	773/1191	0,92	887/1339
94/160		942/1596	1002/1656	867/1521	859/1510	773/1393	1,08	887/1541
114/118		1140/1174	1200/1234	1065/1099	1057/1088	971/971	0,94	1085/1119
114/140		1140/1394	1200/1454	1065/1319	1057/1308	971/1191	1,16	1085/1339
114/160		1140/1596	1200/1656	1065/1521	1057/1510	971/1393	1,35	1085/1541
134/98		1340/974	1400/1034	1265/99	1257/888	1171/771	0,90	1285/919
134/140		1340/1394	1400/1454	1265/1319	1257/1308	1171/1191	1,39	1285/1339
134/160		1340/1596	1400/1656	1265/1521	1257/1510	1171/1393	1,63	1285/1541



## Technický řez



## Přehled zasklení

	Standard (2S)	Comfort (2C)	Comfort (3C)	Premium (3P)	Acoustic (3A)
<b>Typ zasklení</b>	dvojsklo	dvojsklo	trojsklo	trojsklo	trojsklo
<b>Složení skel</b> <small>VSG = bezpečnostní vrstvené / ESG = bezpečnostní tvrzené / Float = plavené vnitřní sklo se selektivní vrstvou</small>	ESG vnější Float vnitřní	ESG vnější VSG vnitřní	ESG vnější ESG střední VSG vnitřní	ESG vnější ESG střední VSG vnitřní	ESG vnější ESG střední VSG vnitřní
<b>Součinitel prostupu tepla celého okna (W/m²K)</b>	$U_w = 1,1$	$U_w = 1,1$	$U_w = 0,90$ plast $U_w = 0,91$ dřevo	$U_w = 0,77$ plast $U_w = 0,78$ dřevo	$U_w = 0,78$
<b>Součinitel prostupu tepla zasklení (W/m²K)</b>	$U_g = 1,0$	$U_g = 1,0$	$U_g = 0,7$	$U_g = 0,5$	$U_g = 0,5$
<b>Zvuková izolace (dB)</b>	$R_w = 33$	$R_w = 37$	$R_w = 38$	$R_w = 38$	$R_w = 44$ plast $R_w = 42$ dřevo
<b>Celkový číselník prostupu sluneční energie</b>	$g = 52\%$	$g = 51\%$	$g = 55\%$	$g = 54\%$	$g = 43\%$
<b>Součinitel prostupu světelného slunečního záření</b>	$T_v = 72\%$	$T_v = 71\%$	$T_v = 74\%$	$T_v = 74\%$	$T_v = 63\%$

### ROTO střešní okna s.r.o.

Průmyslová 1306/7  
102 00 Praha 10 - Hostivař

Telefon: (+420) 272 651 428  
E-mail: roto.cz@roto-frank.com

