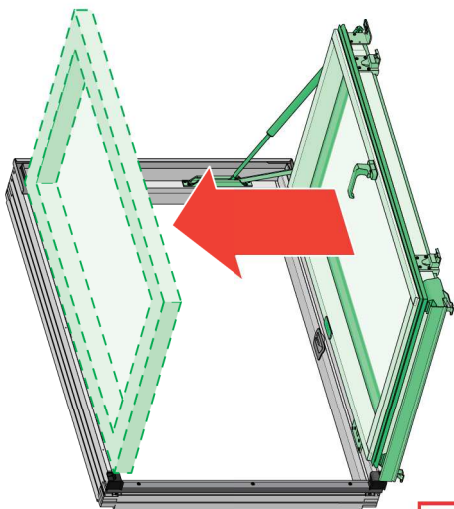
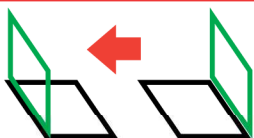
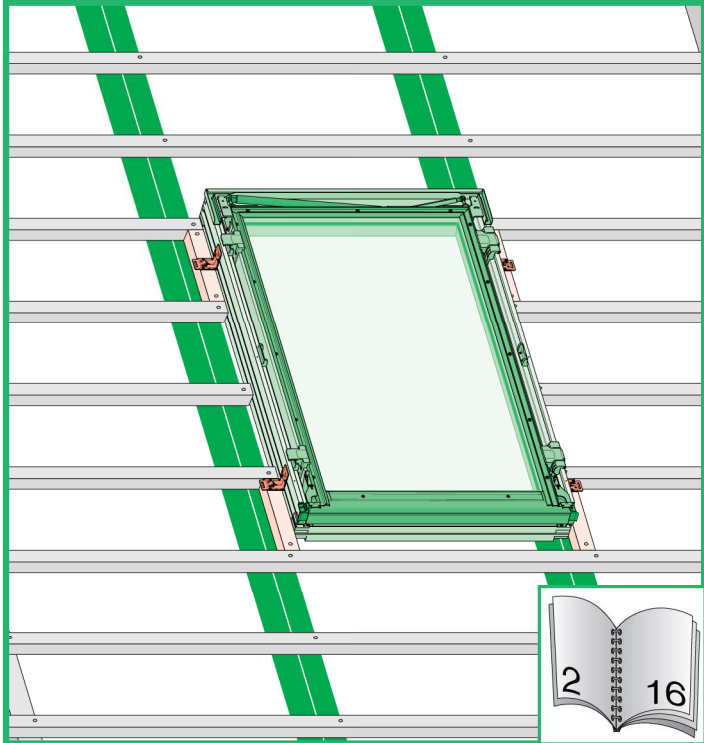
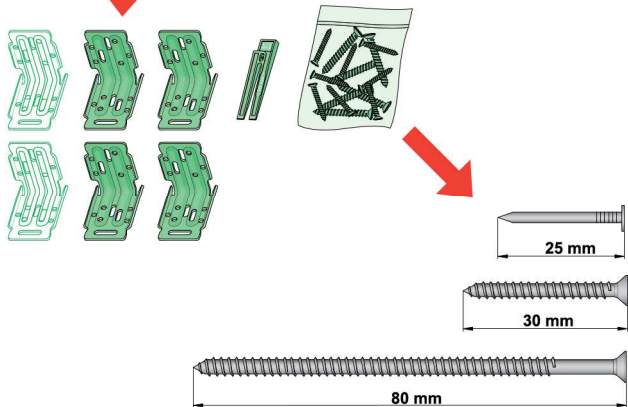
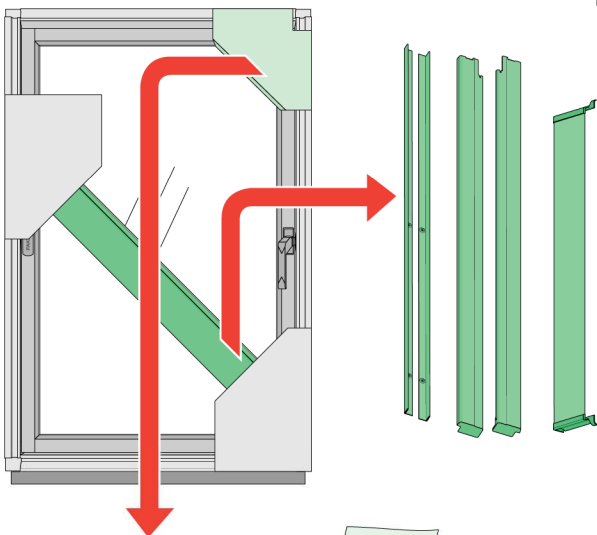
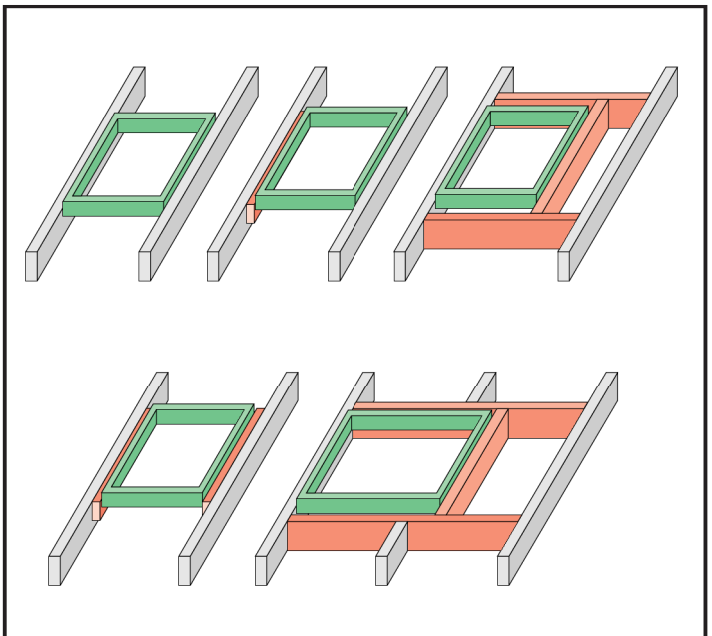
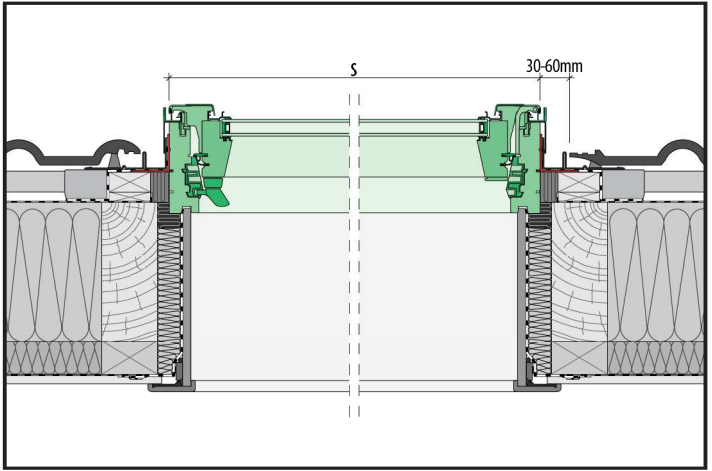
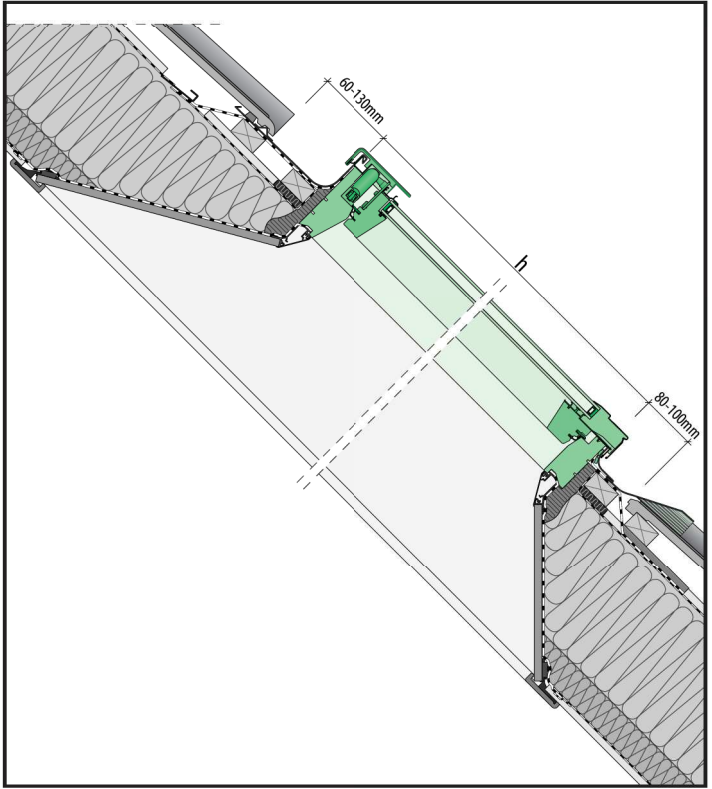
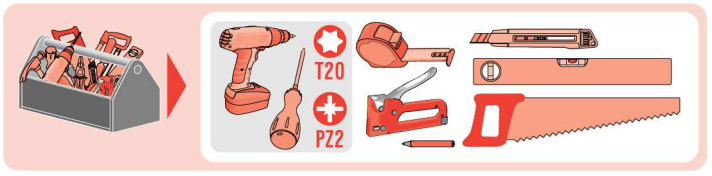


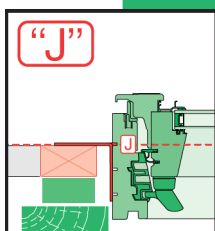
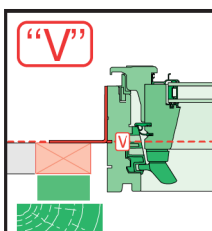
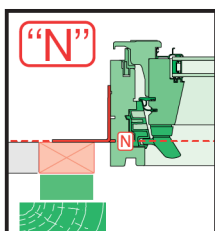
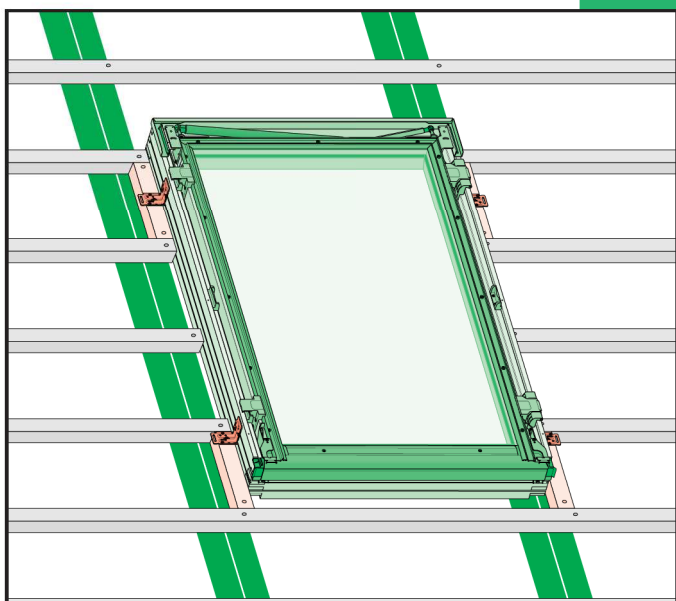


FWP









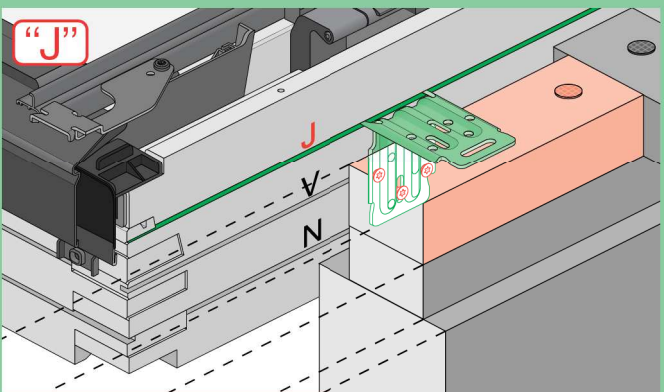
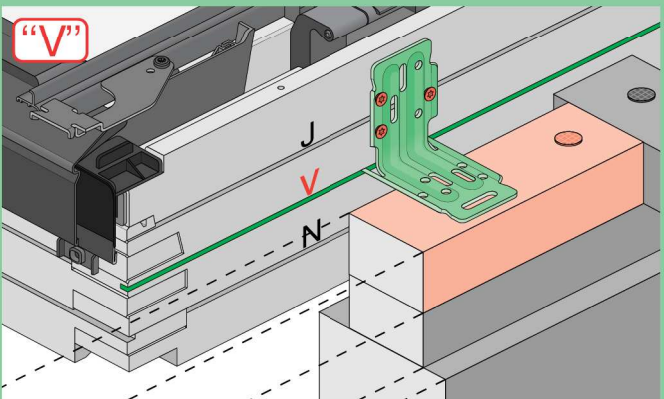
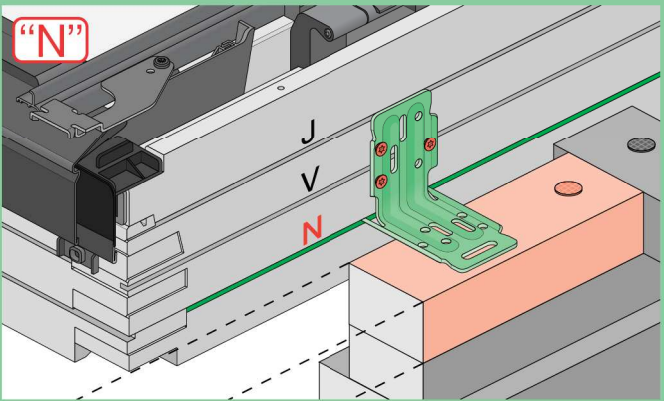
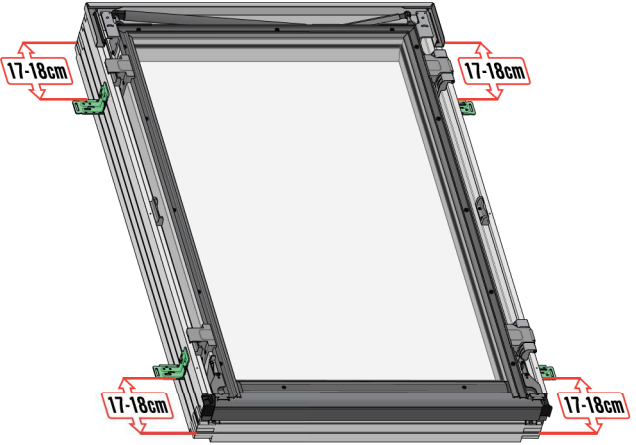
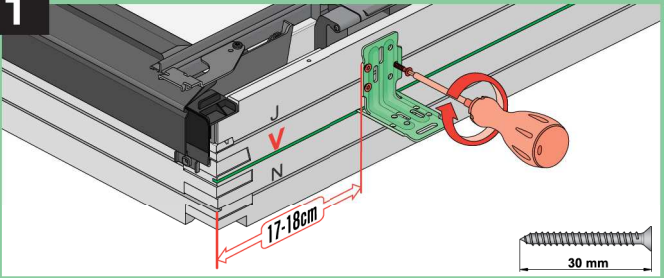
	<p>max 90mm</p>	EHN		
		EHV		
		-		-

	<p>max 45mm</p>	EZN		
		EZV		
		EZJ		

	<p>max 15mm (N) max 5mm (V) max 5mm (J)</p>	ELN		
		ELV		
		ELJ		

	<p>max 5mm</p>	ESN		
		ESV		
		ESJ		

1



2

$S+(3\div 5)\text{cm}$

H

S

X

	max 90mm	EHN EHV	9-12cm 9-12cm
	max 45mm	EZN EZV EZJ	8-10cm 8-10cm 20cm
	12-16mm 380-420mm	EGV	6cm
	max 18mm 250-280mm	EPV	8cm
	max 5mm (V,J) max 15mm (N)	ELN ELV ELJ	0-4cm 0-4cm 11cm
		EEN EEV EEJ	0-4cm 0-4cm 11cm

3

$H+13\text{cm (J)}$

$H+(3\div 4)\text{cm (N,V)}$

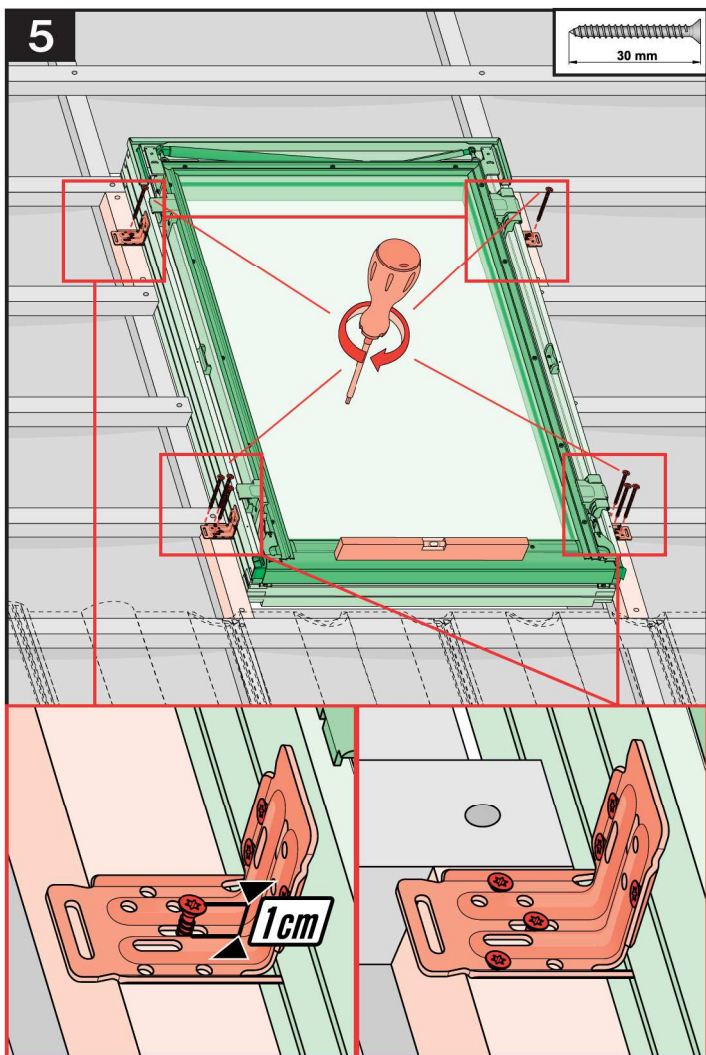
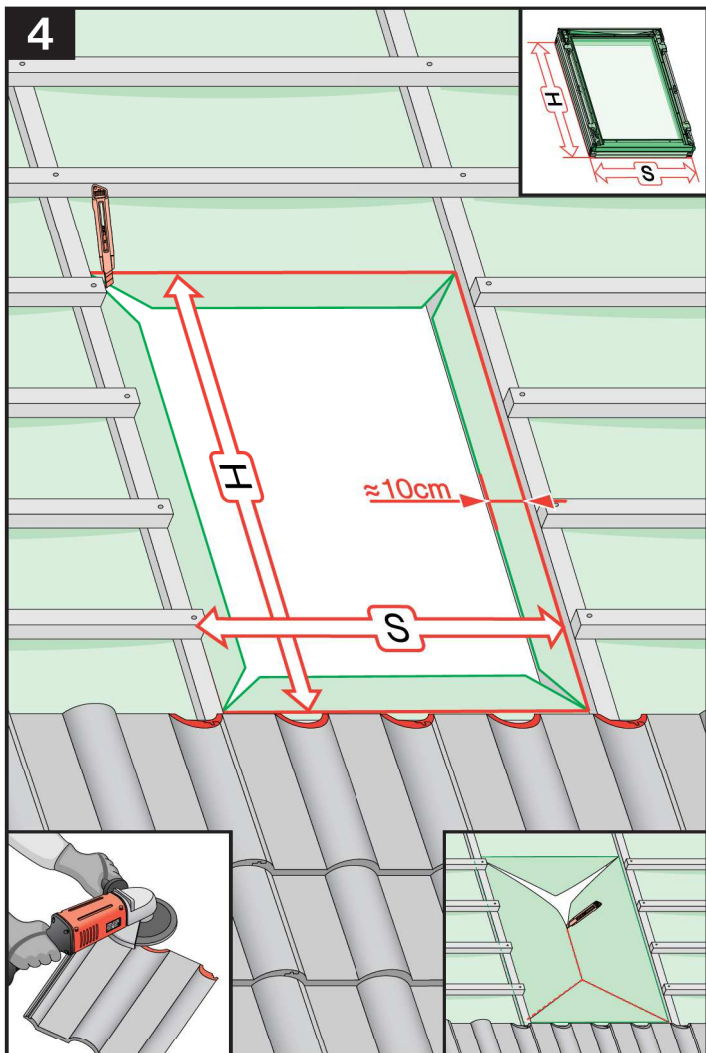
$S+(3\div 5)\text{cm}$

H

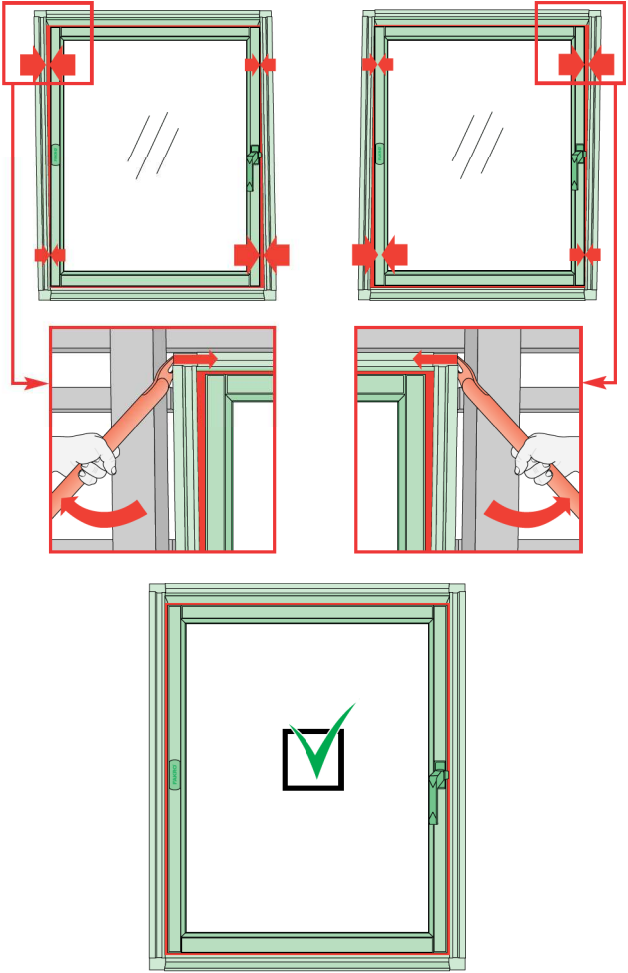
S

X

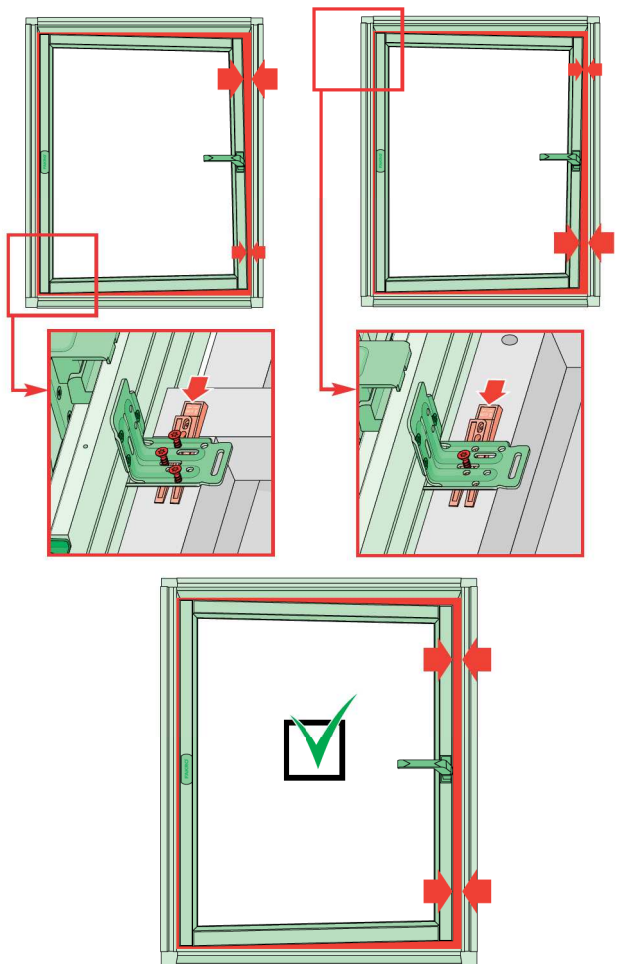
	max 5mm	ESN ESV ESJ	0-4cm 0-4cm 0cm
--	---------	-------------------	-----------------------



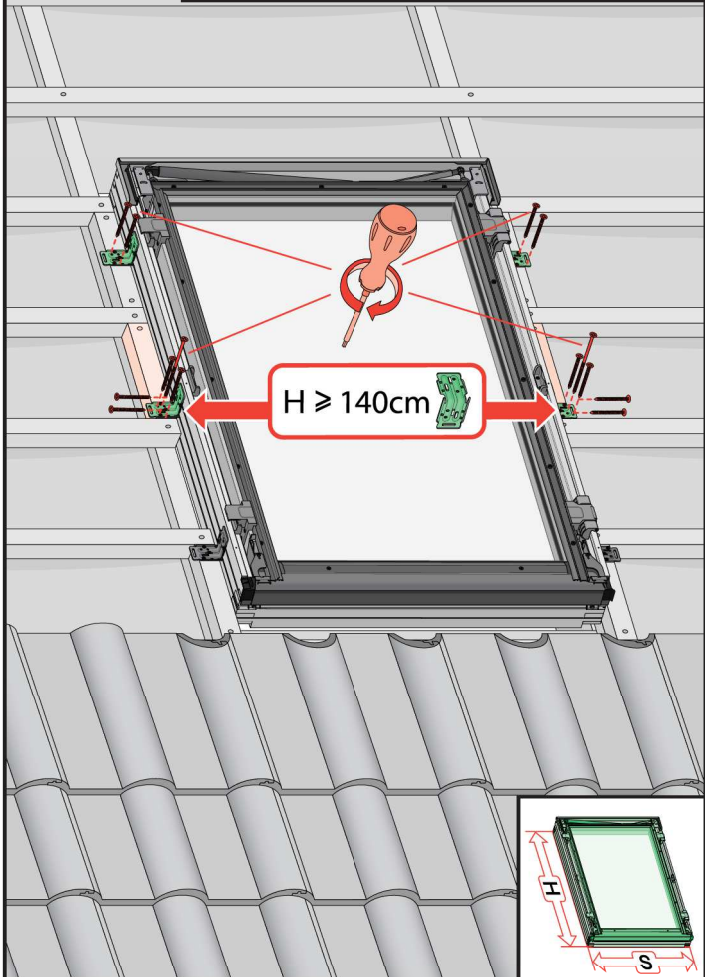
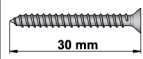
6



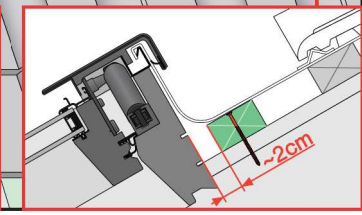
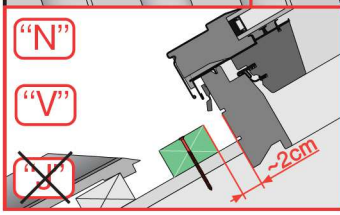
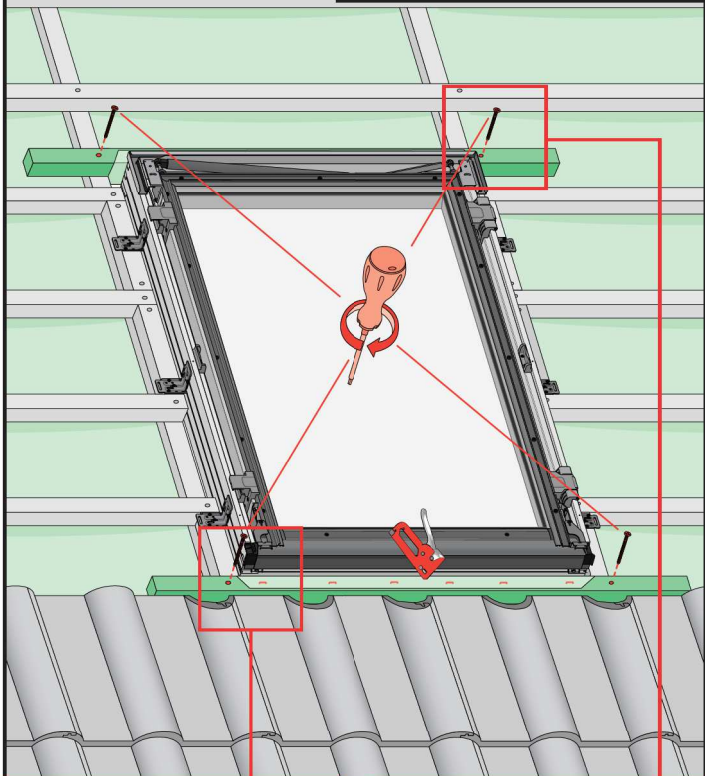
7



8

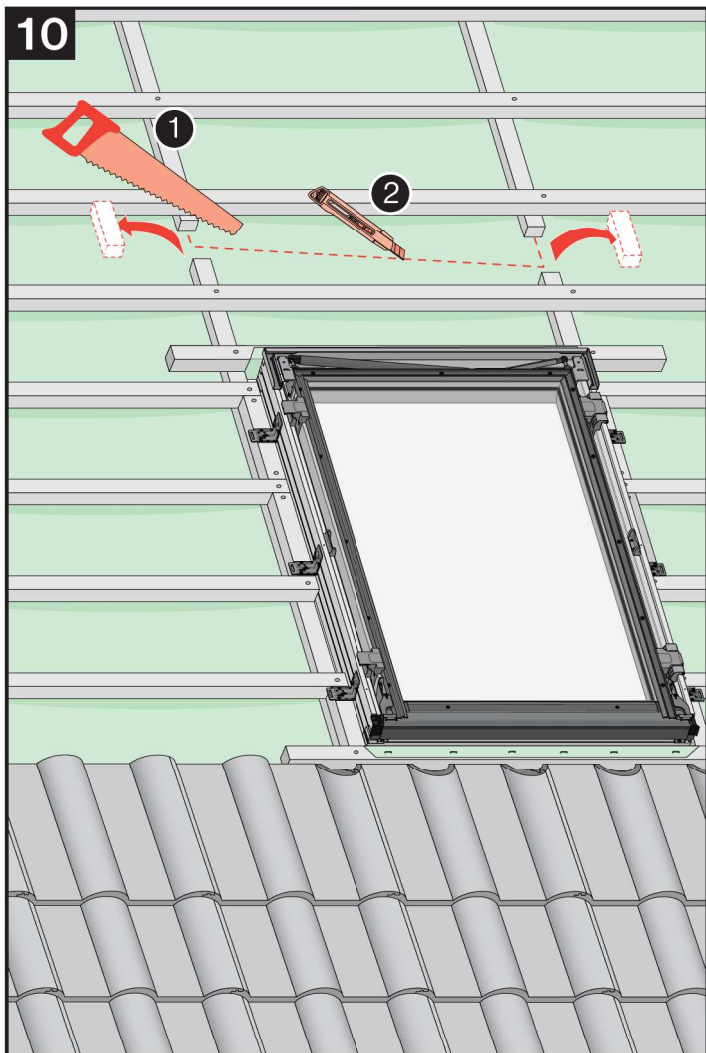


9

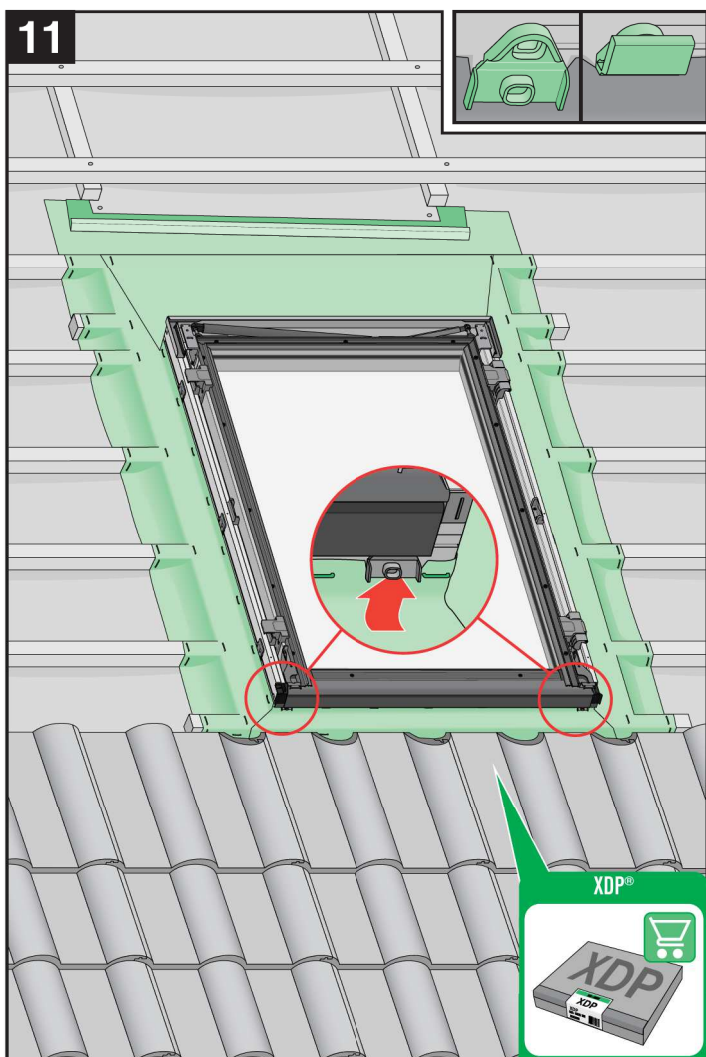


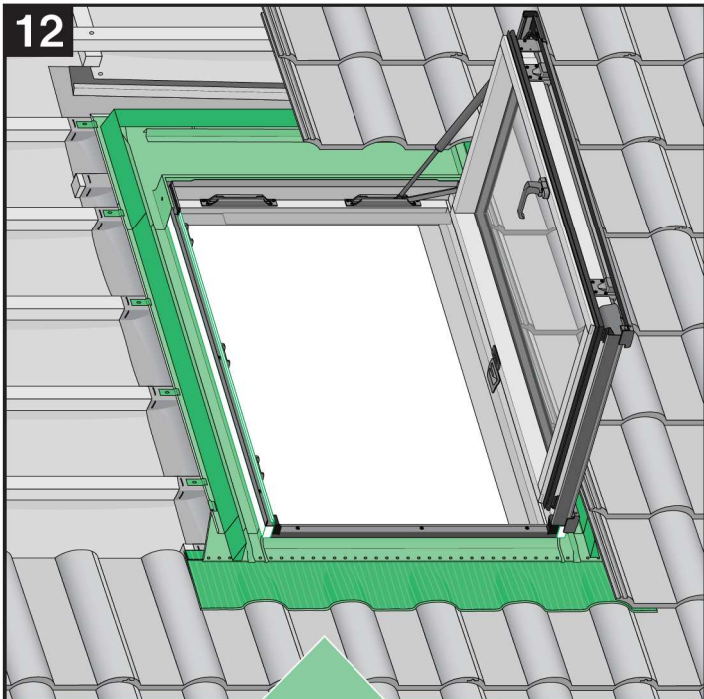
9

10

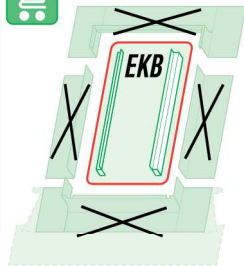
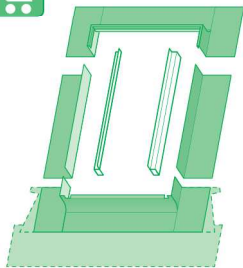


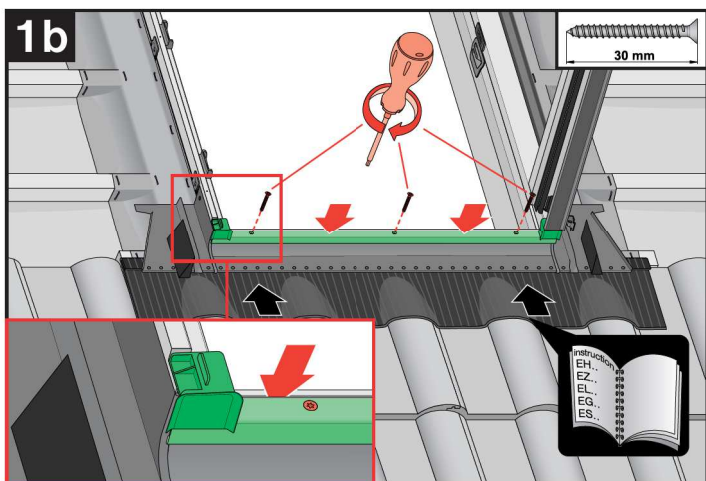
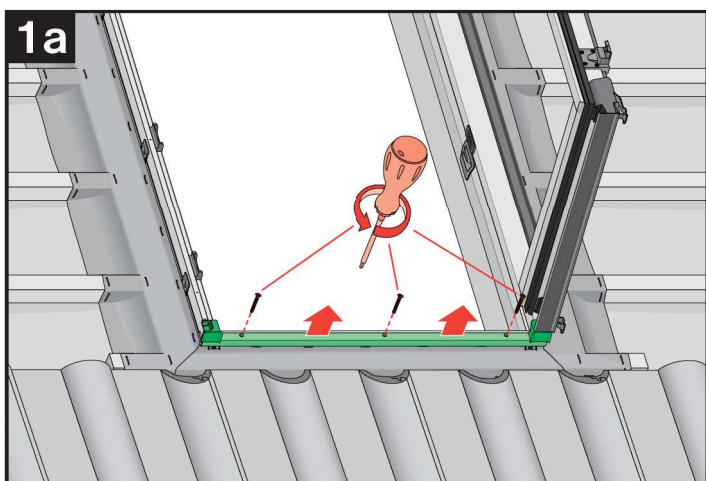
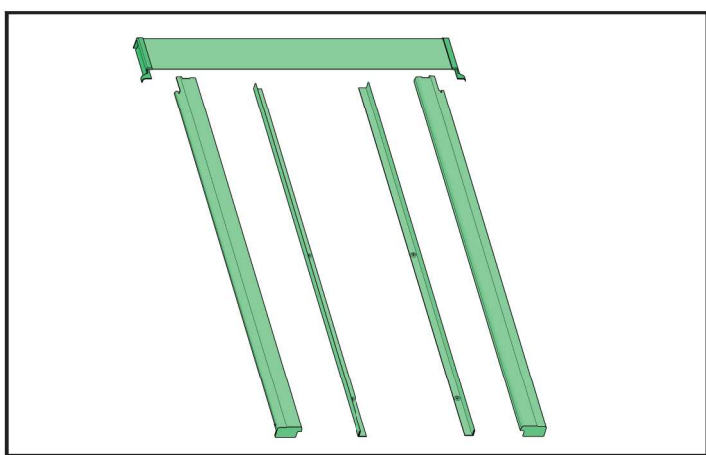
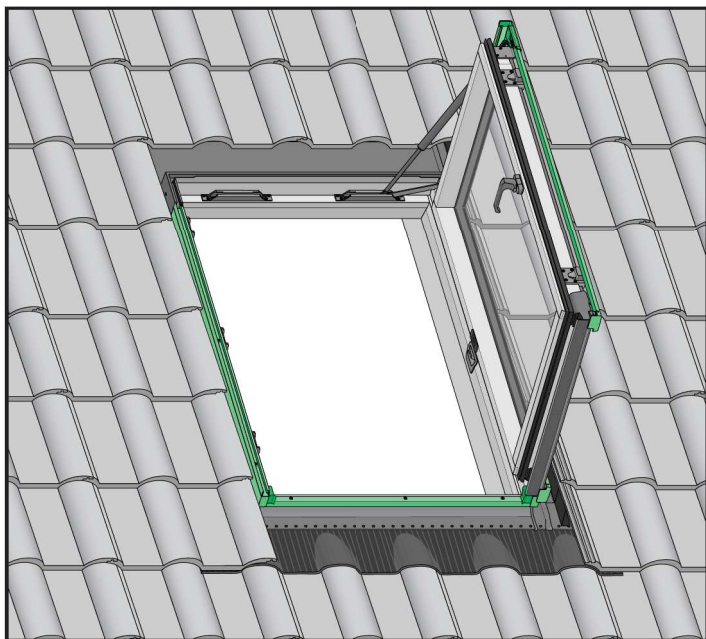
11

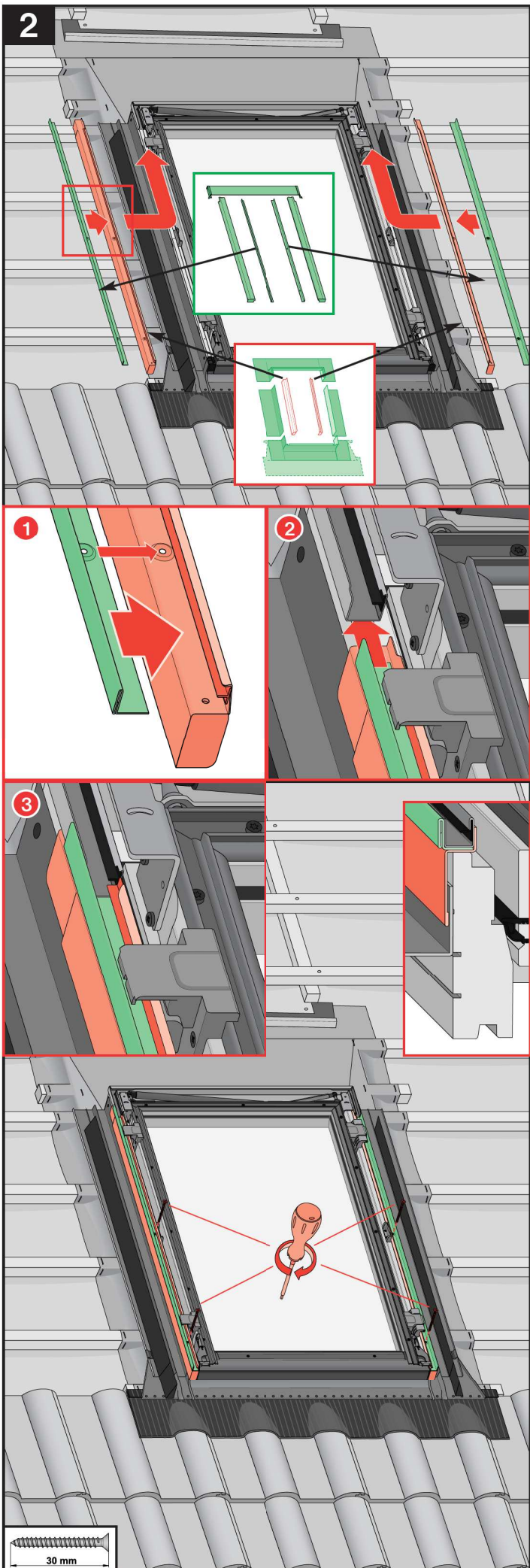


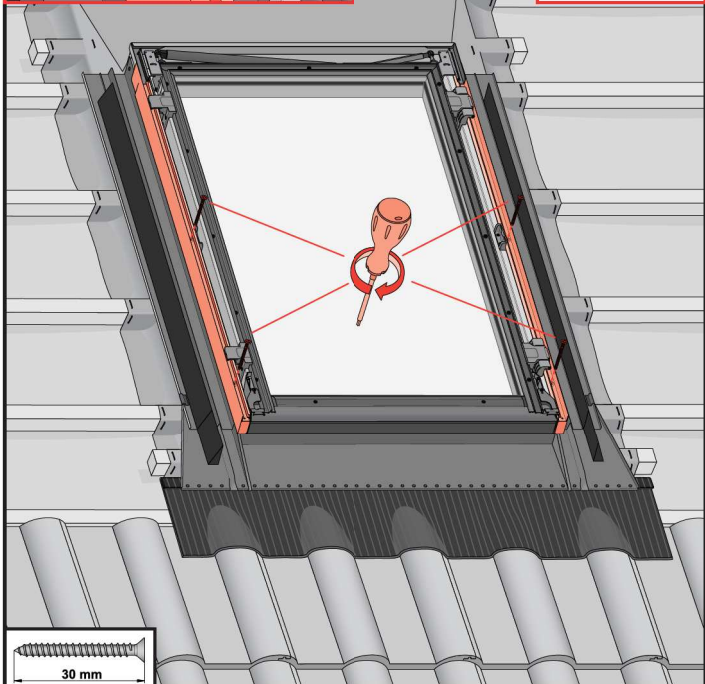
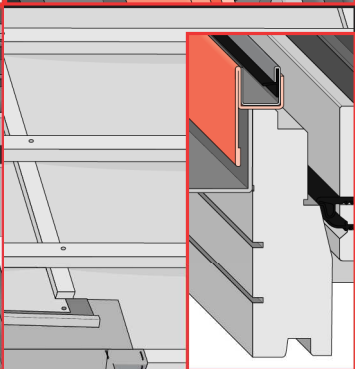
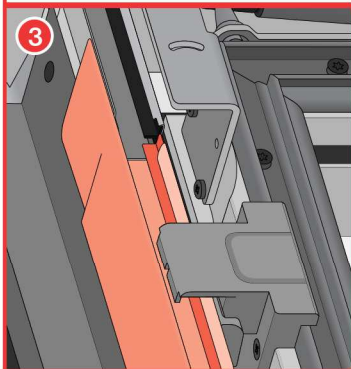
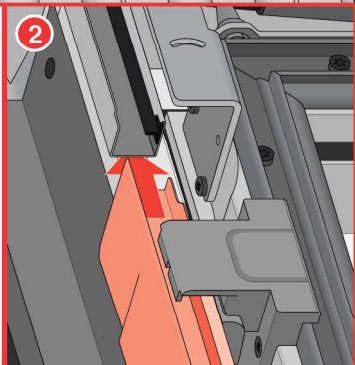
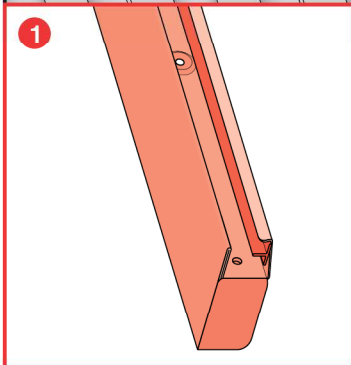
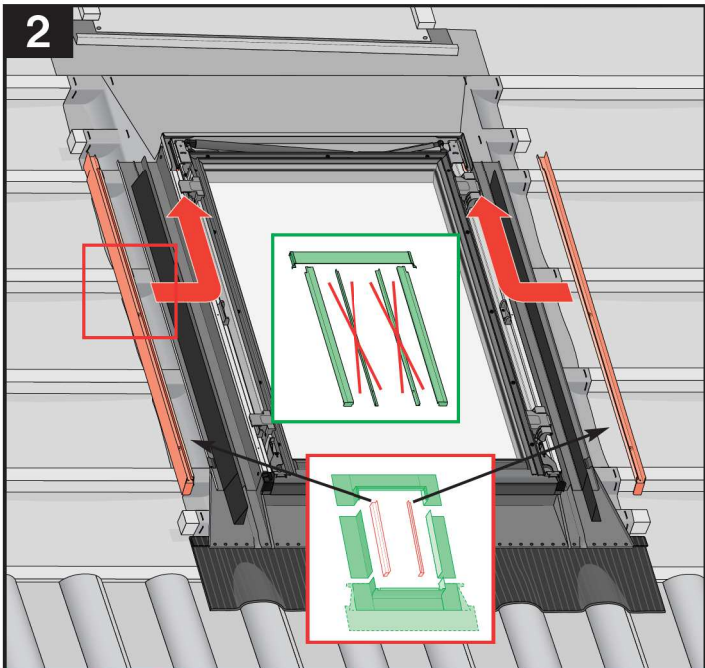


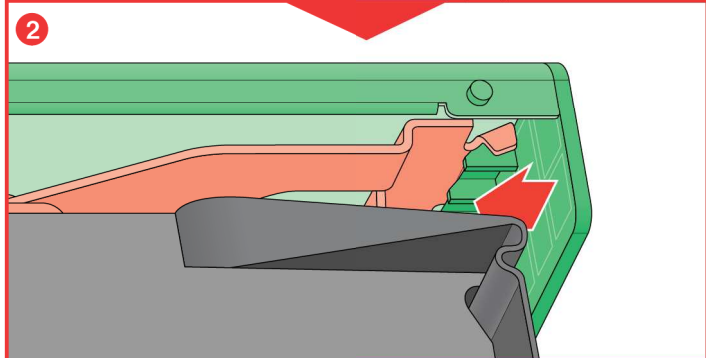
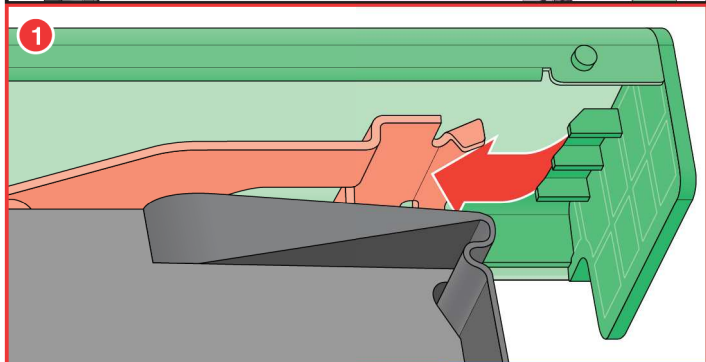
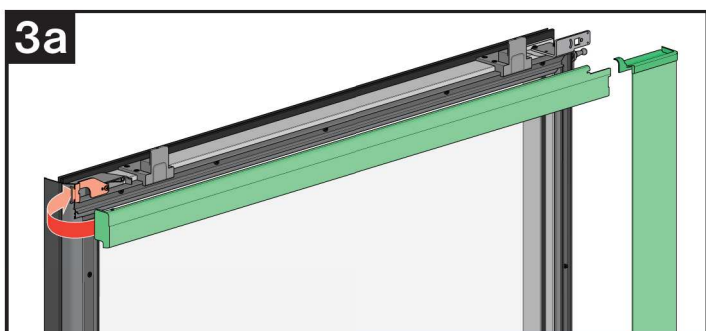
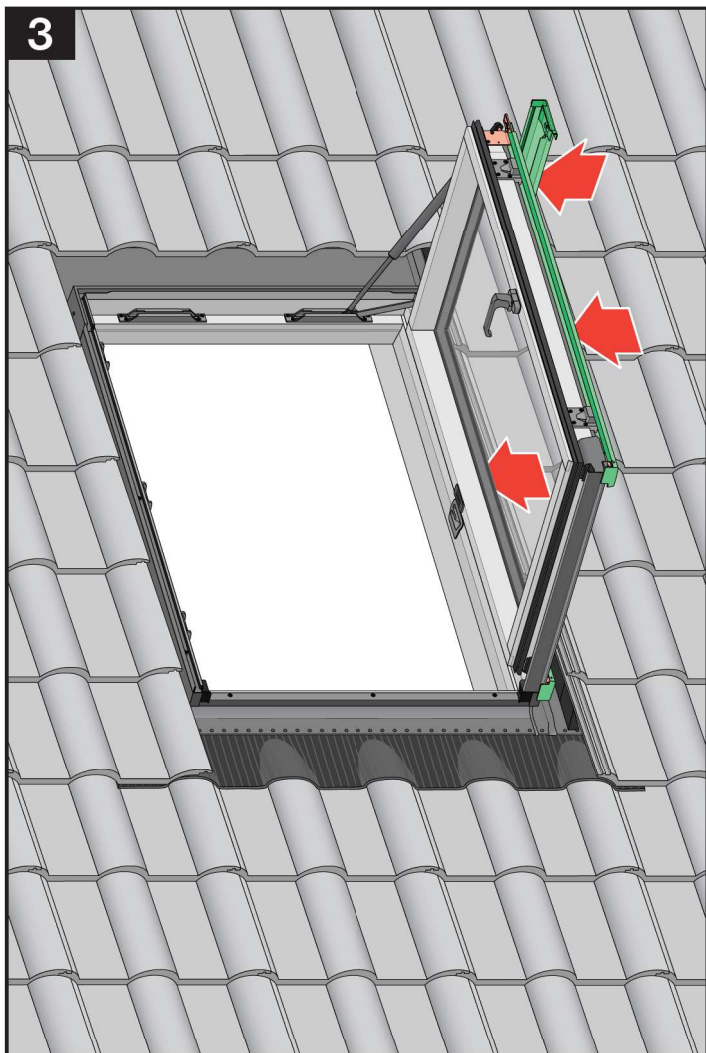
	EHN EHV
	EZN EZV EZJ
	ESN ESV ESJ
	EGV
	EPV
	ELN ELV ELJ
	EEN EEV EEJ



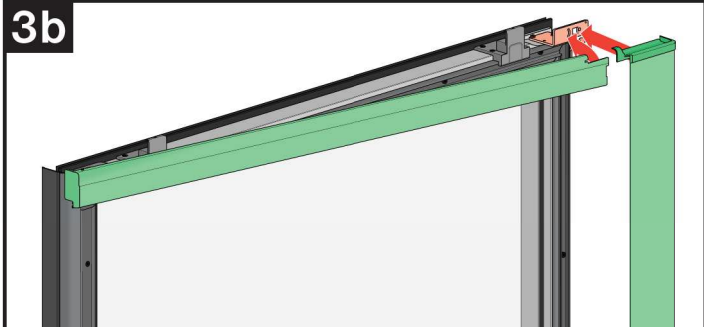




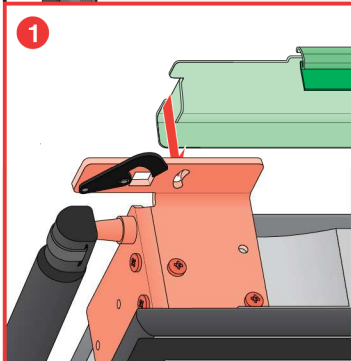




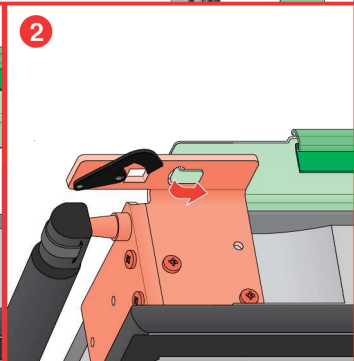
3b



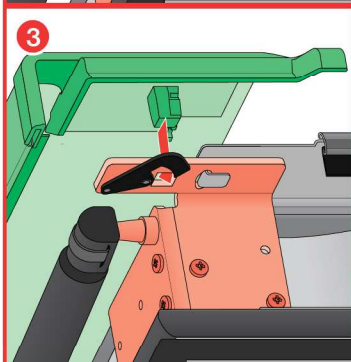
1



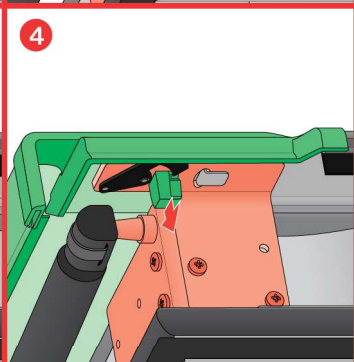
2



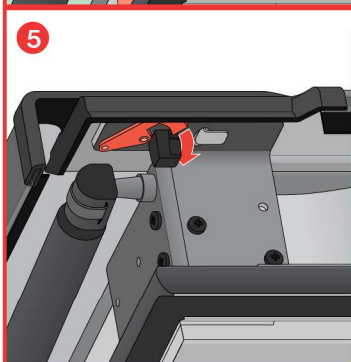
3



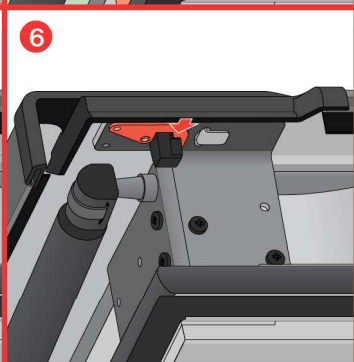
4



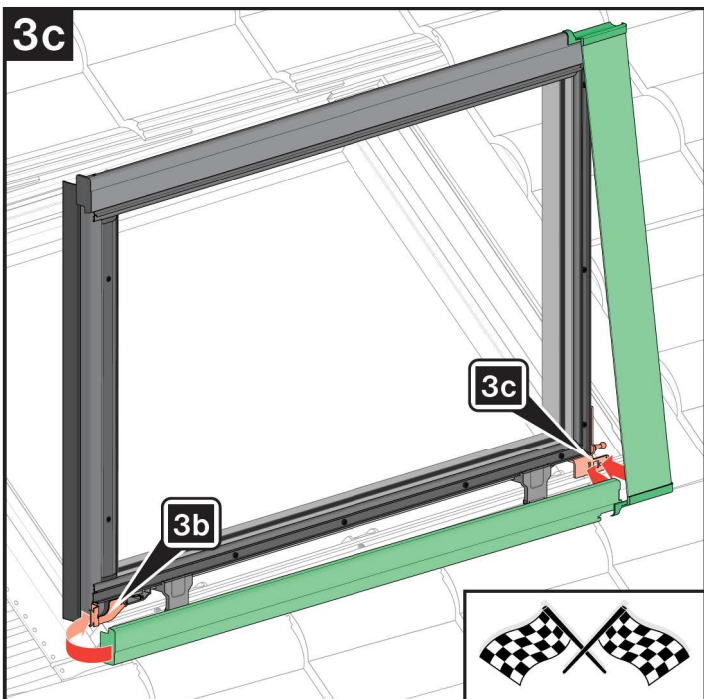
5

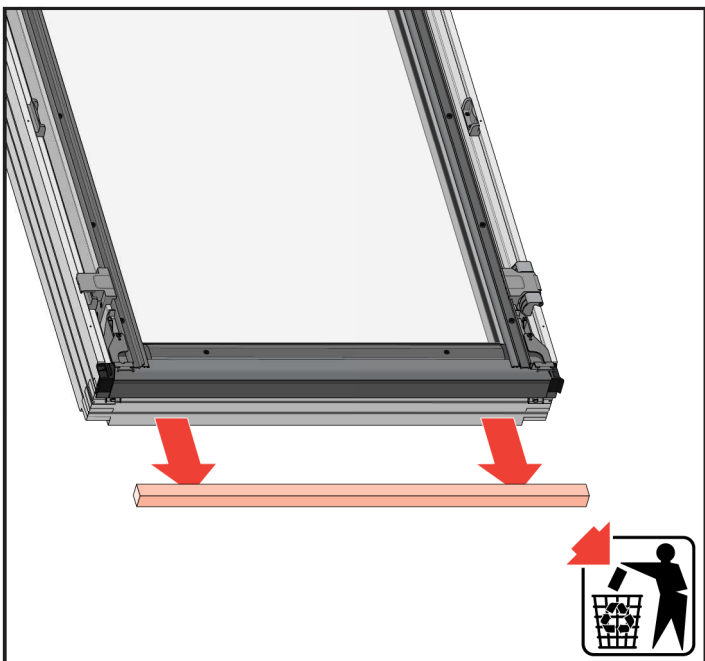
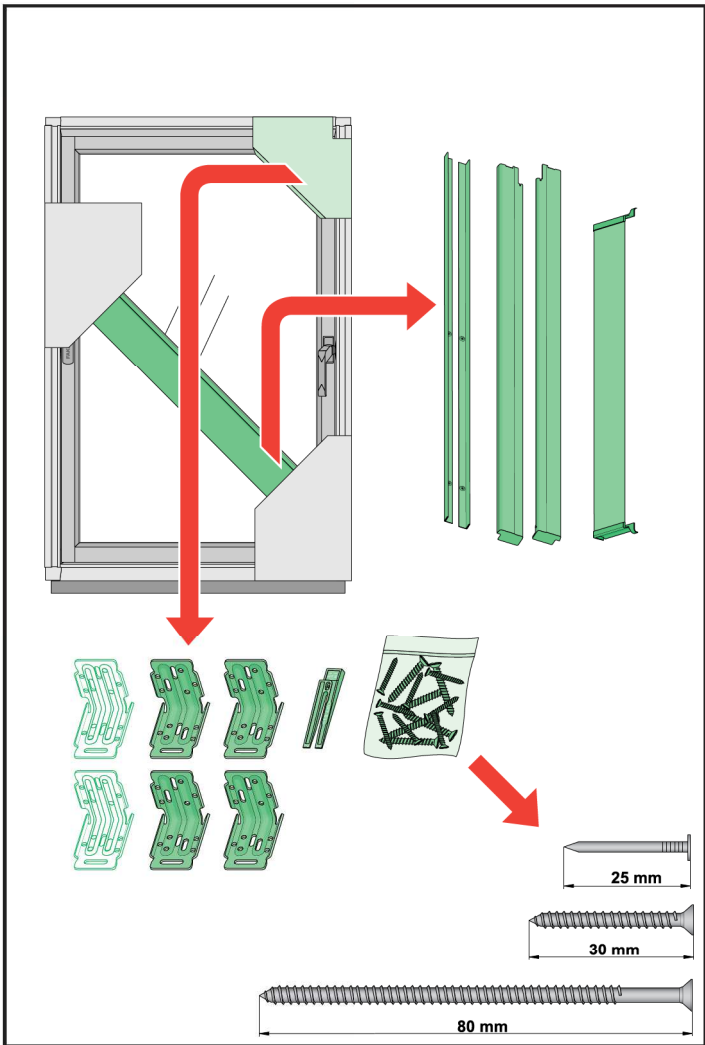


6

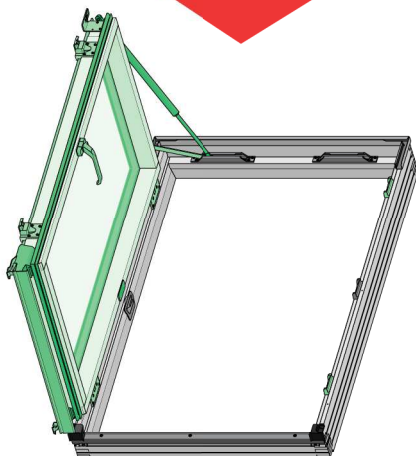
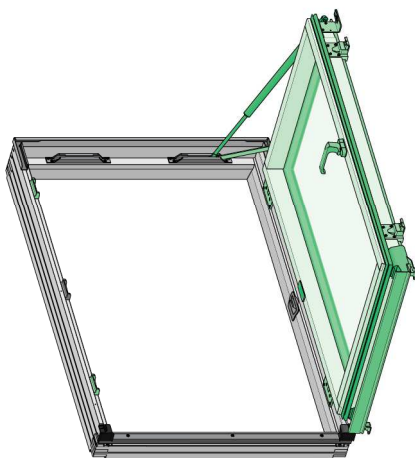


3c

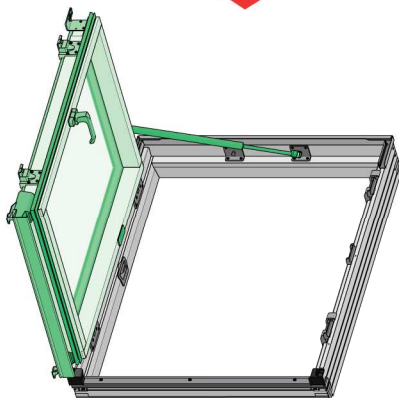
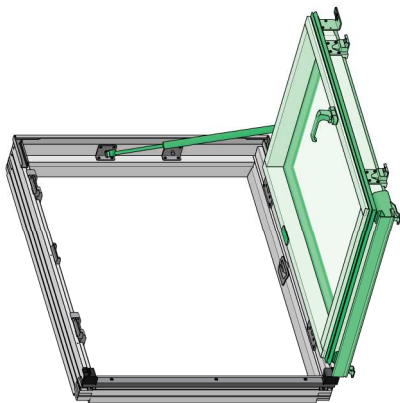




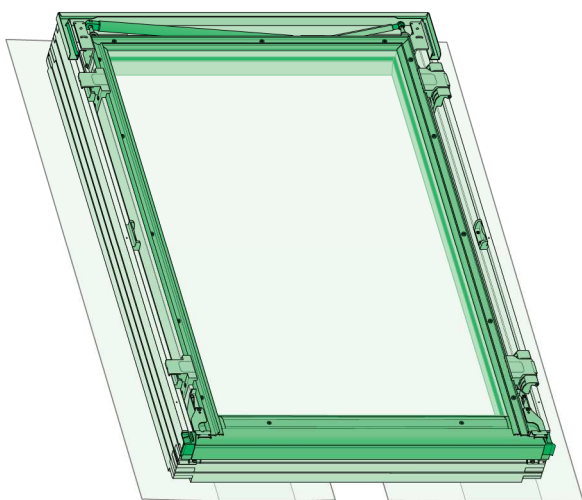
FWP
78x118
78x140
78x160
94x98
94x118
94x140
94x160



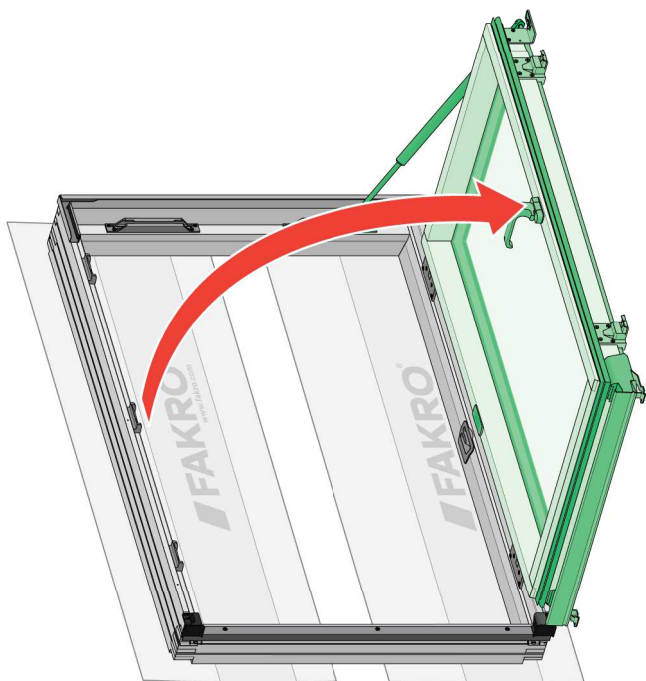
FWP
55x78
55x98
55x118
66x78
66x98
66x118
78x98



1a

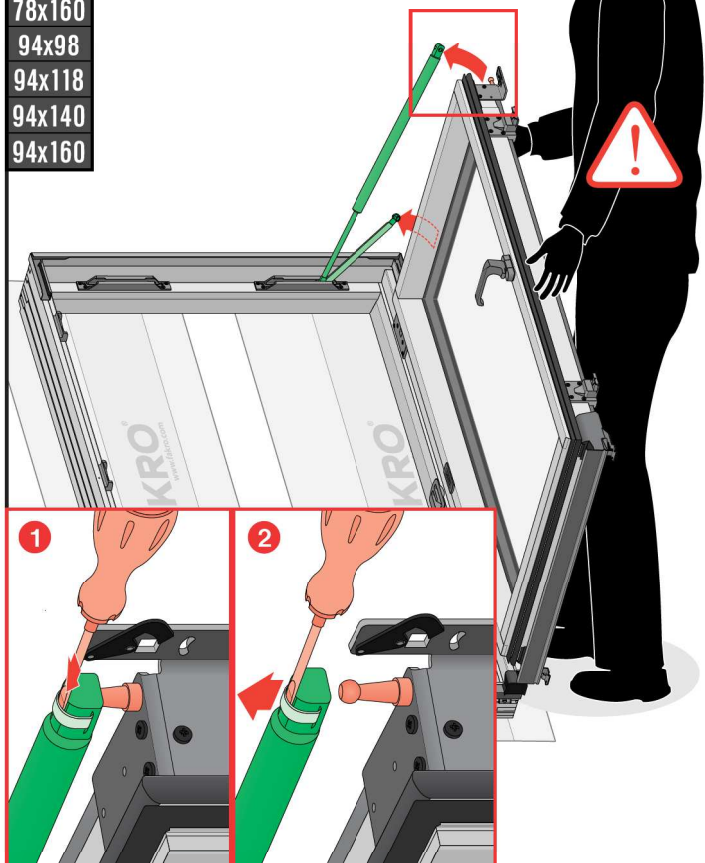


1b



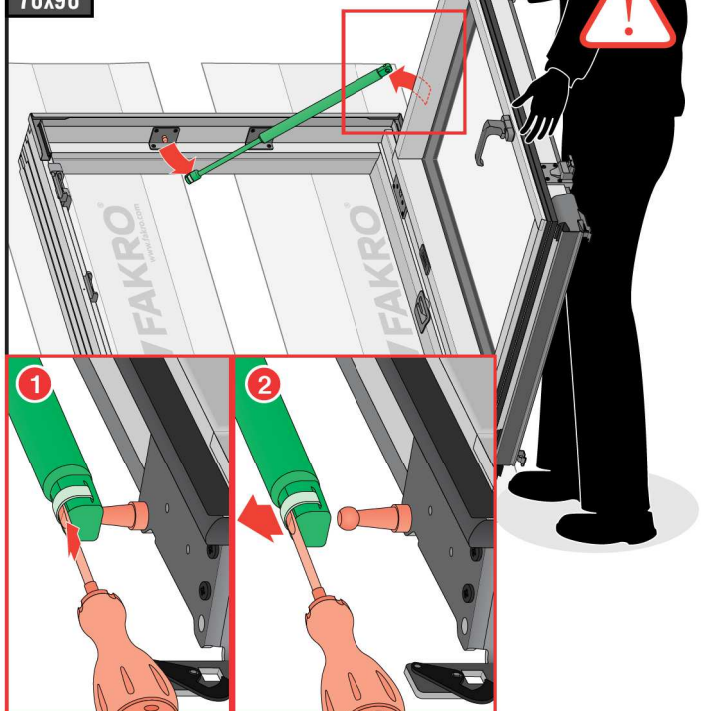
2a

FWP
78x118
78x140
78x160
94x98
94x118
94x140
94x160

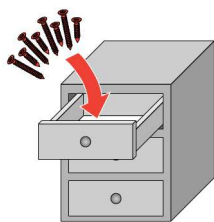
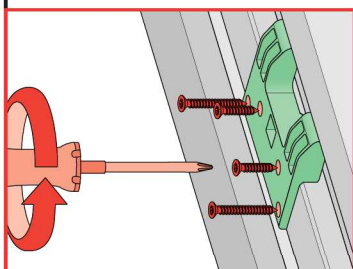
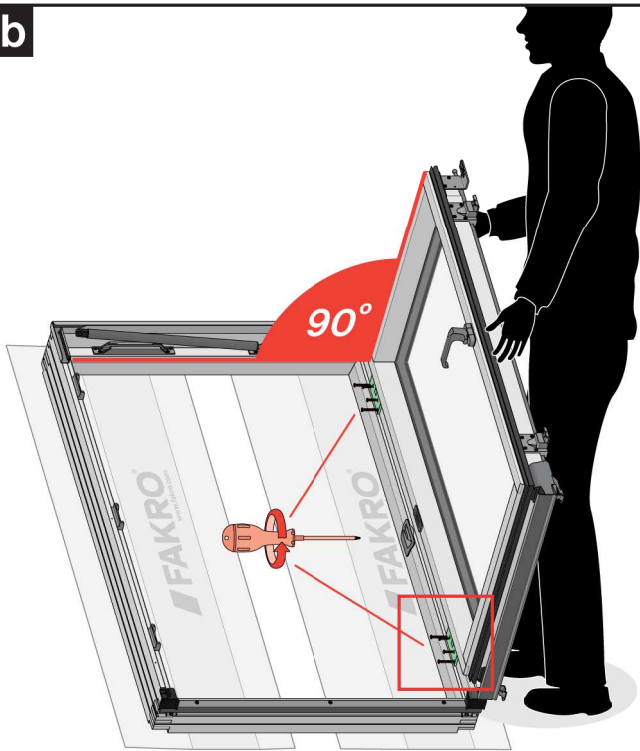


2a*

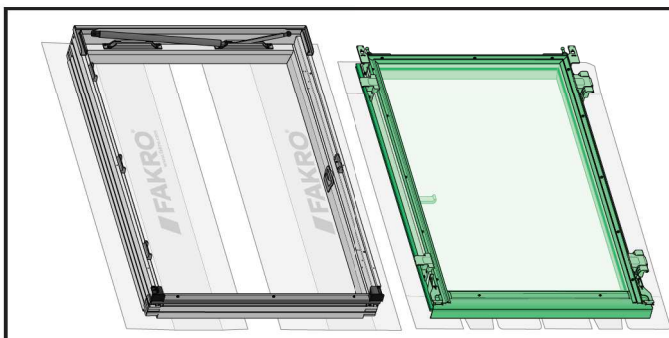
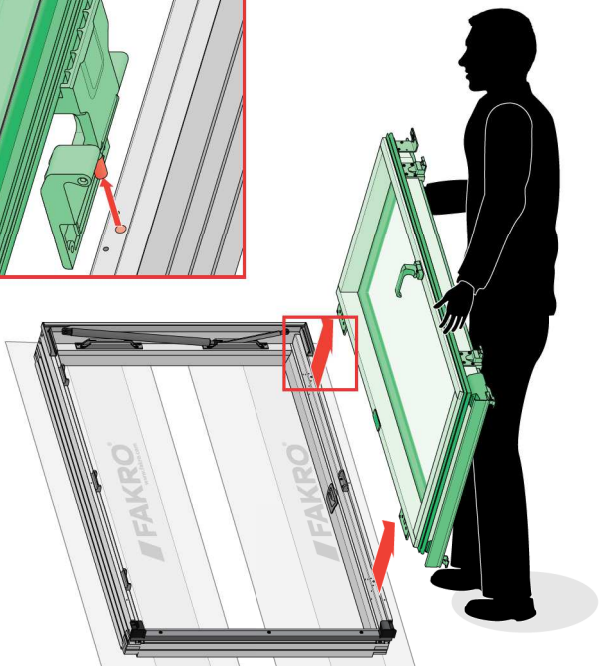
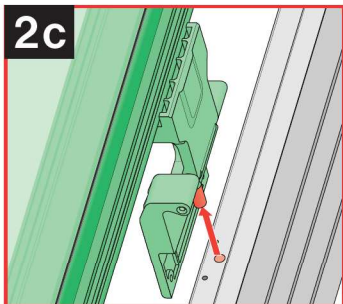
FWP
55x78
55x98
55x118
66x78
66x98
66x118
78x98



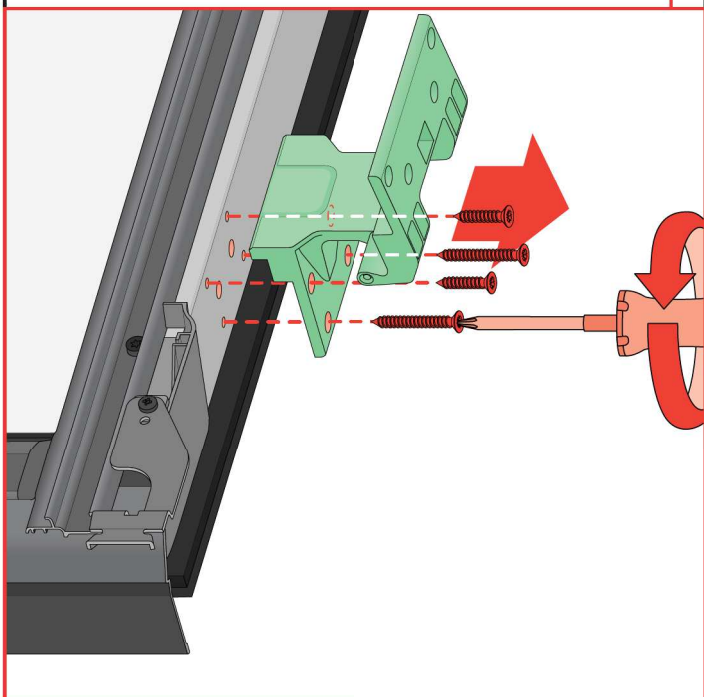
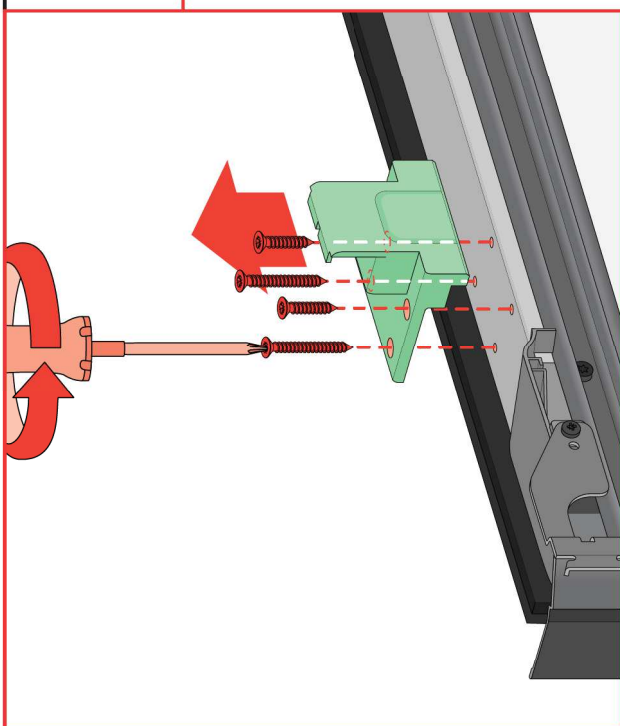
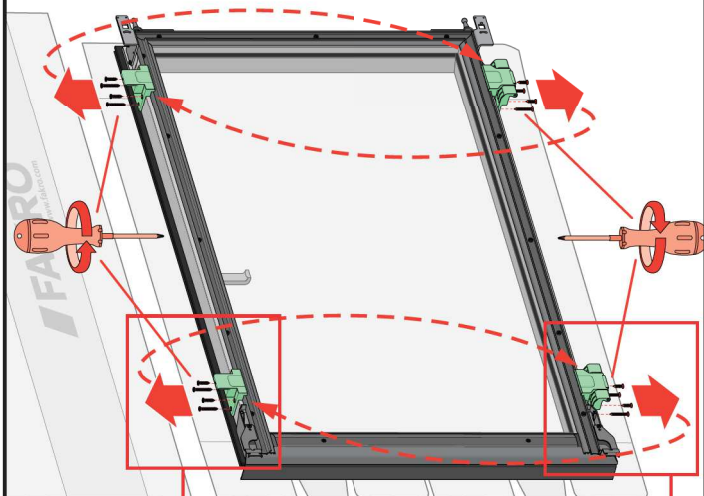
2b



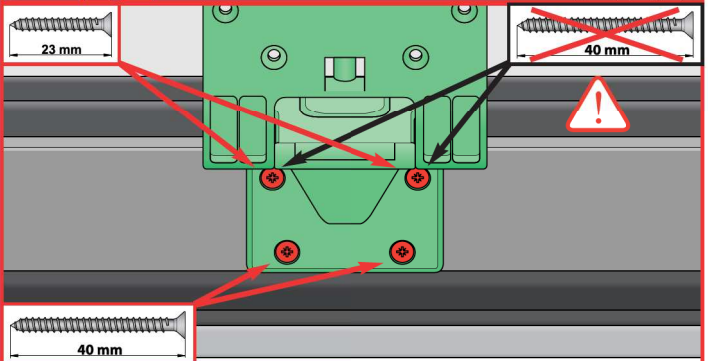
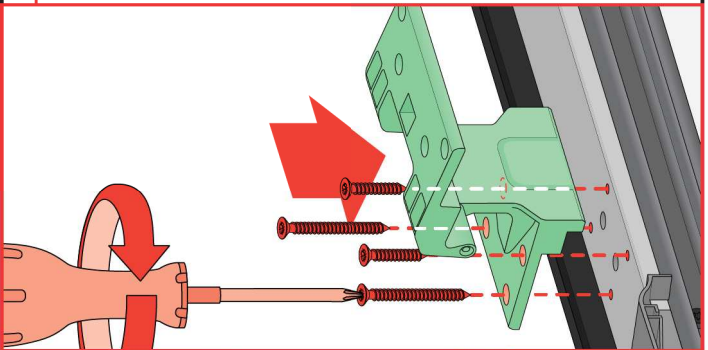
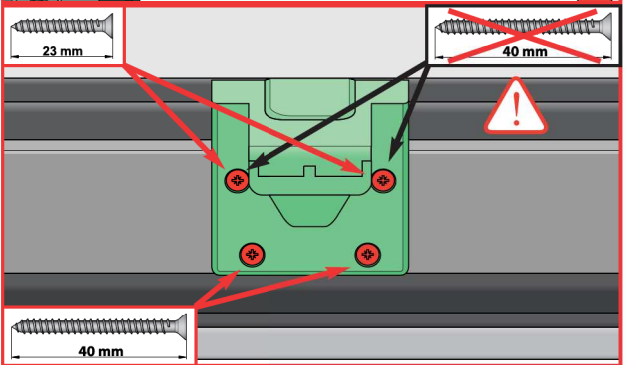
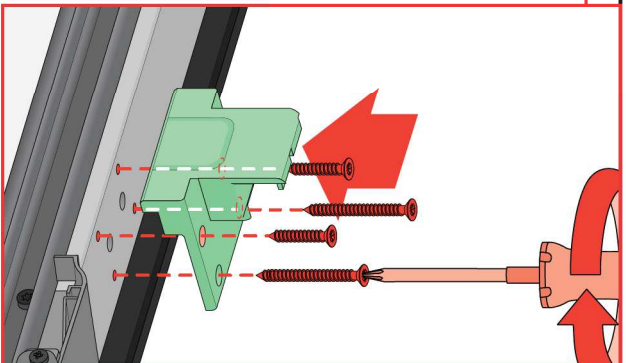
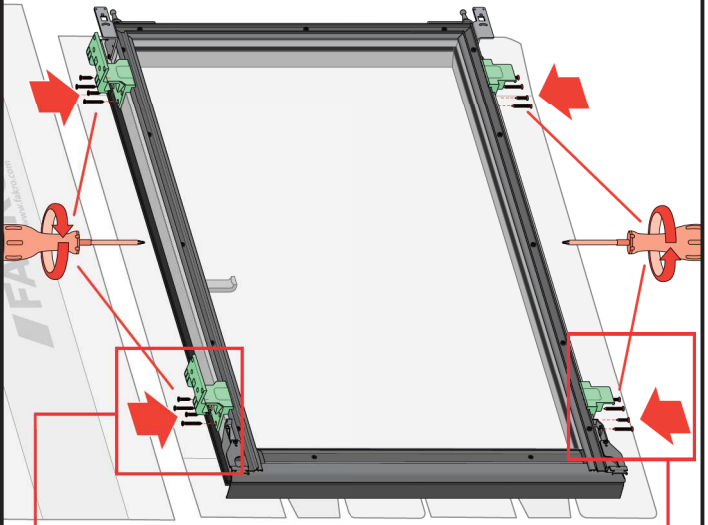
2c



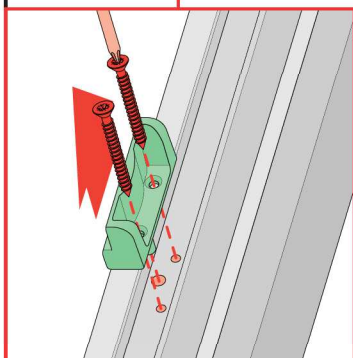
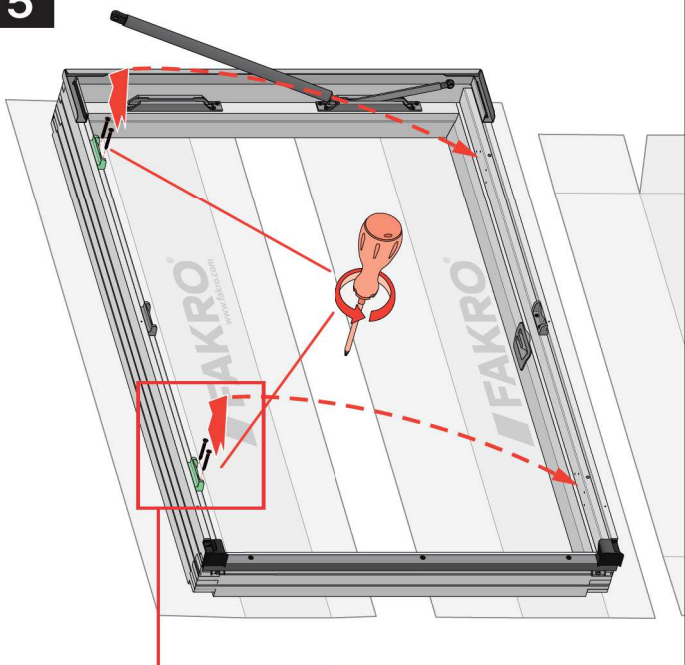
3



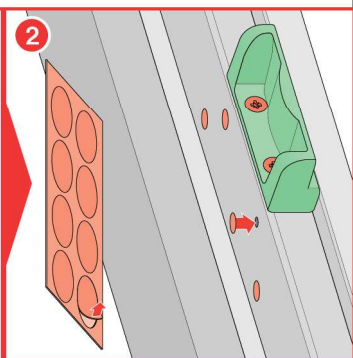
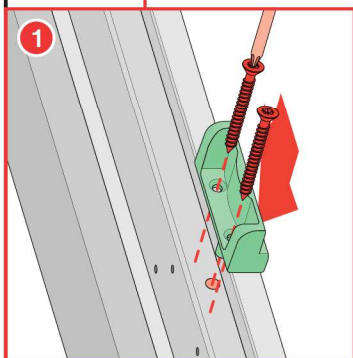
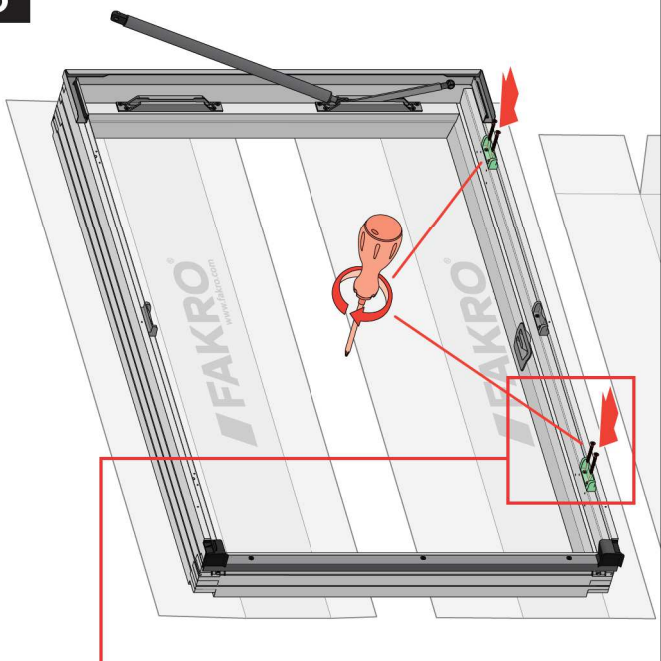
4



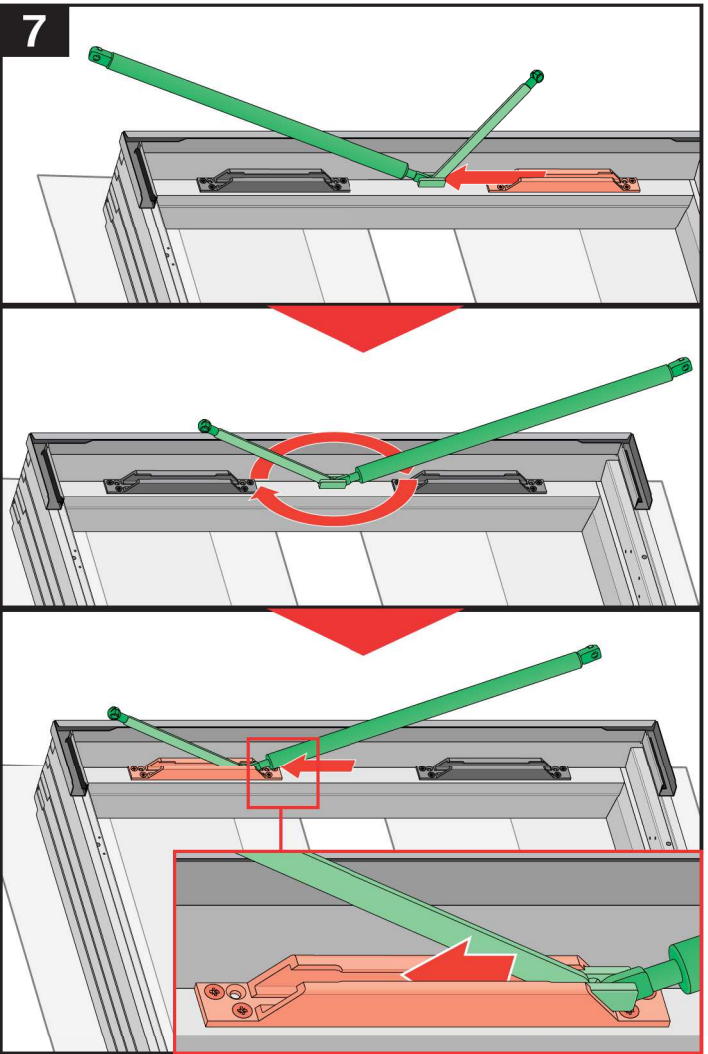
5



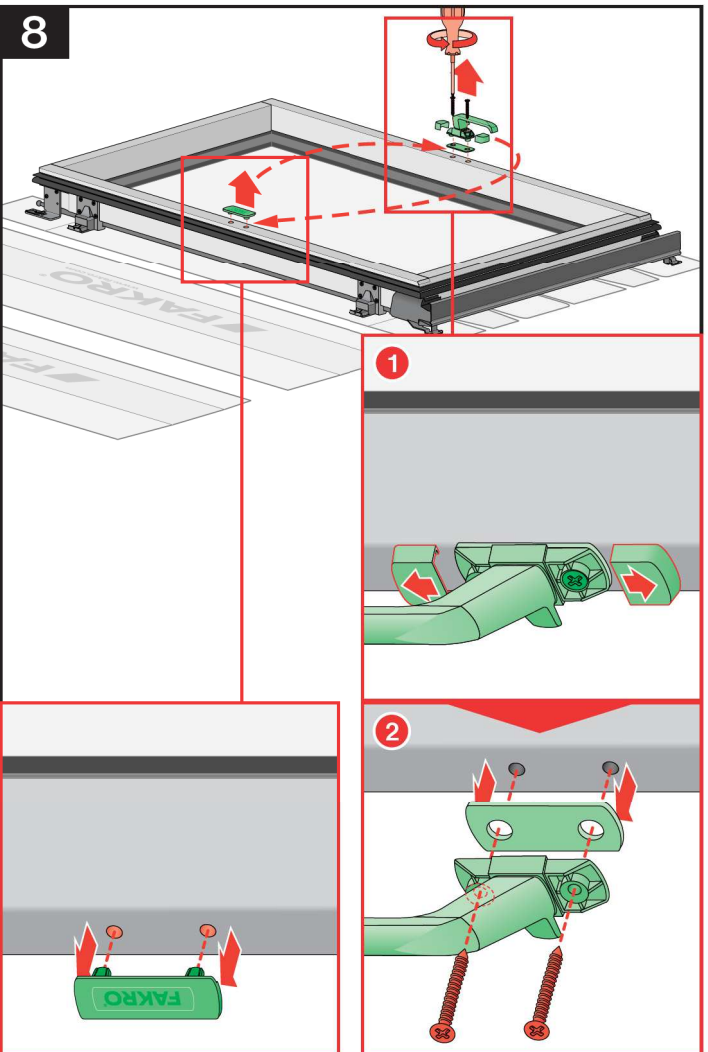
6

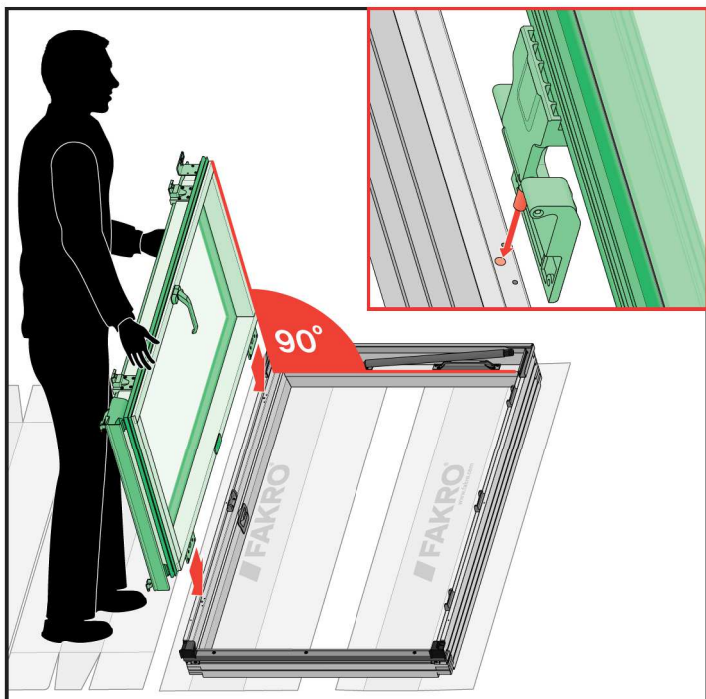
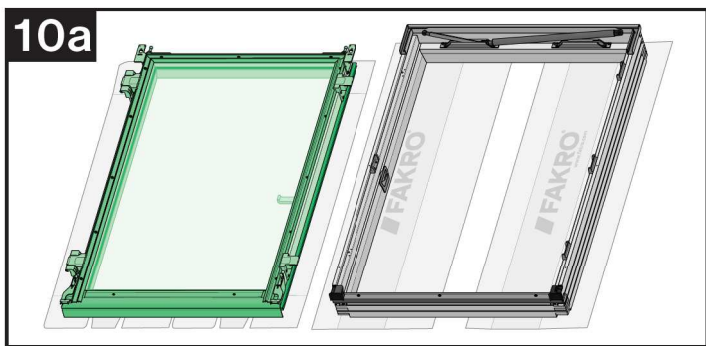
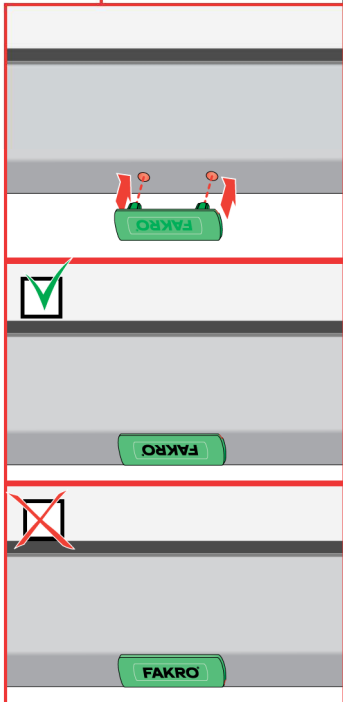
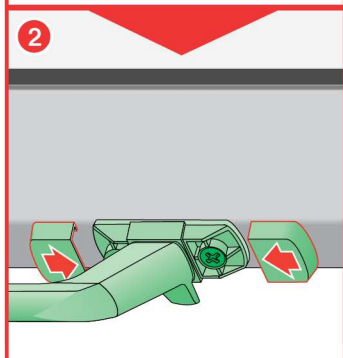
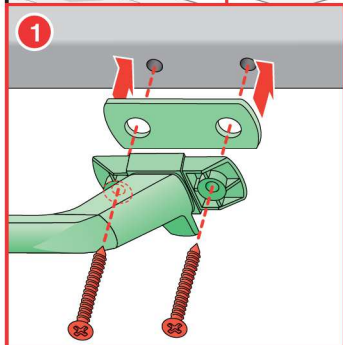
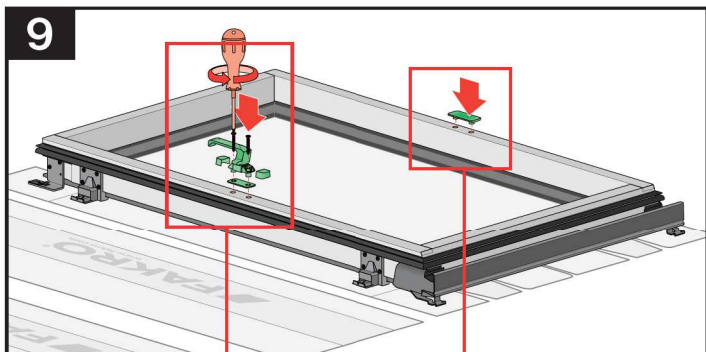


7

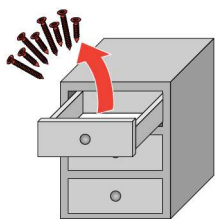
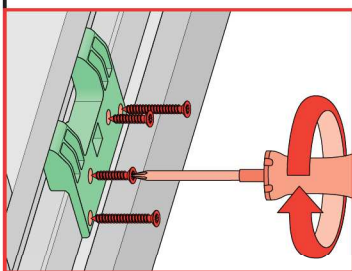
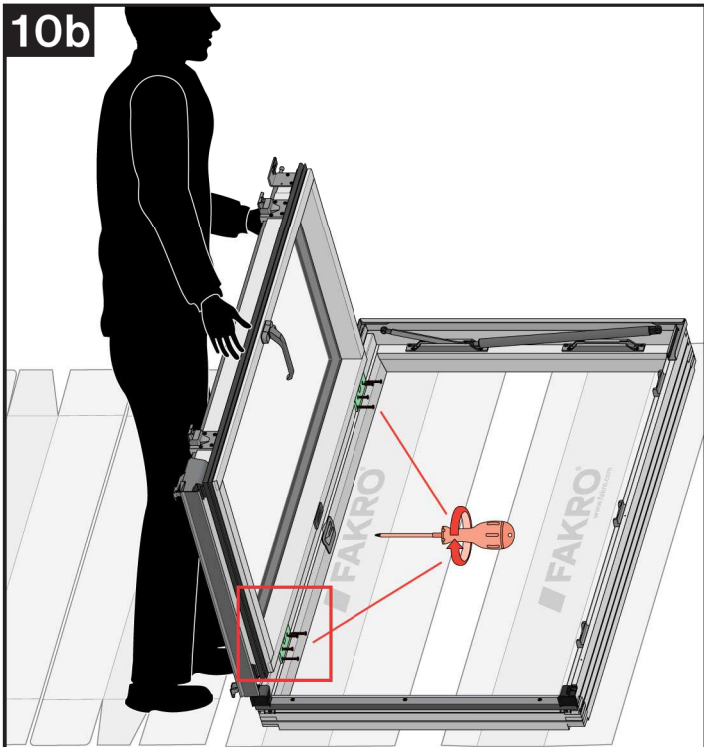


8

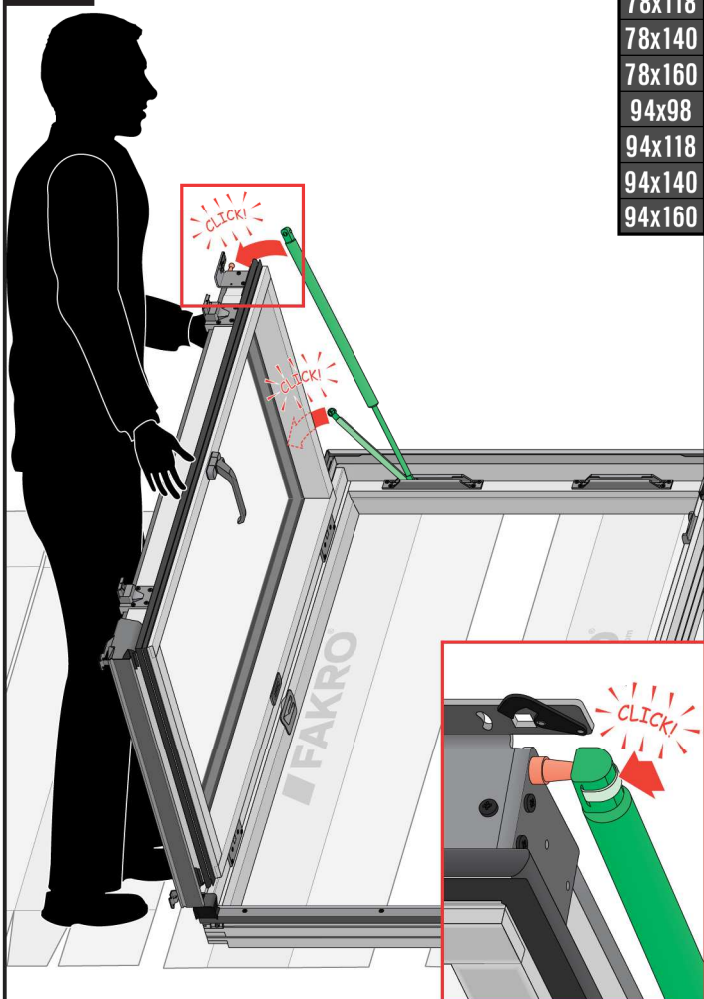




10b



10c



FWP
78x118
78x140
78x160
94x98
94x118
94x140
94x160

10c*

FWP

55x78

55x98

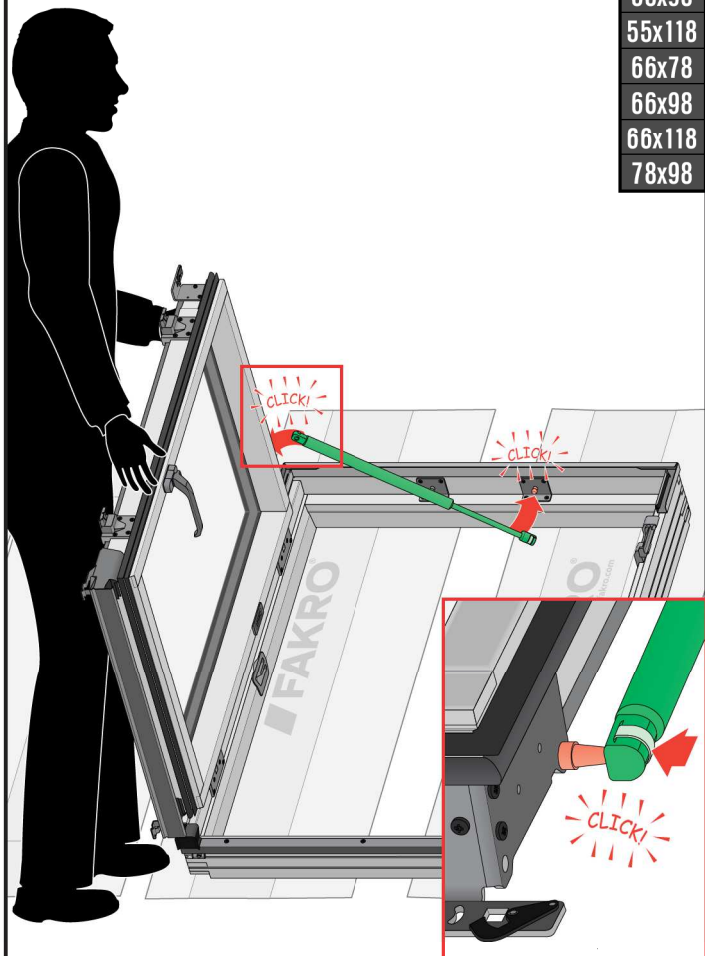
55x118

66x78

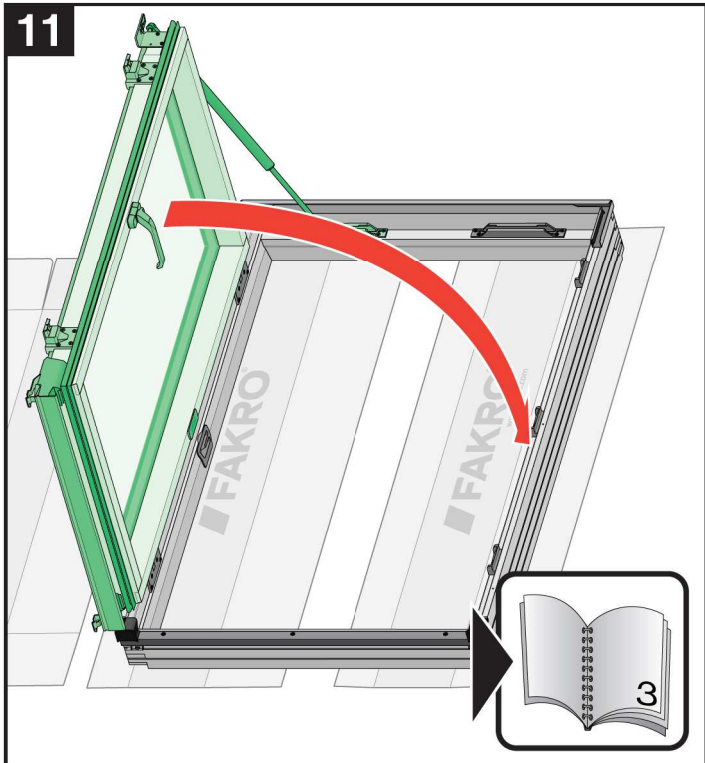
66x98

66x118

78x98



11



CZ Vyrobcé ani prodejce nenesou žádnou odpovědnost za nedodržení příslušných právních předpisů, stavebních předpisů a bezpečnostních požadavků uživatelem výrobku, architektem, montážníkem nebo vlastníkem budovy.

DE Hersteller und Verkäufer übernehmen keine Haftung für Nichtbeachtung entsprechender Rechts- und Bauvorschriften sowie Sicherheitsanforderungen seitens Produktbenutzers, Architekten, Monteurs oder Gebäudebesitzers.

ES El fabricante y el vendedor no tienen ninguna responsabilidad por el incumplimiento de la ley vigente, normas de construcción y exigencias de seguridad por parte del usuario del producto, arquitecto, instalador o el propietario del edificio.

FR Le fabricant et le revendeur ne prend aucune responsabilité de ne pas respecter les lois applicables, les règlements sur les bâtiments et les exigences de sécurité par l'utilisateur du produit, l'architecte, l'installateur ou le propriétaire du bâtiment.

GB Manufacturer and Seller shall bear no liability for failure to comply with the applicable laws, building codes and safety requirements by the user of the product, architect, fitter or owner of the building.

HU A Gyártó és a forgalmazó nem vállal semmiféle felelősséget a vonatkozó törvényi, építési és biztonsági előírások, termékelhasználók, építész, beépítőmester vagy épülettulajdonos általi nem tartásáért.

IT Il Produttore e il Rivenditore non potranno essere ritenuti responsabili per il mancato rispetto, da parte dell'utente del prodotto, del progettista, dell'installatore o del proprietario dell'edificio, delle leggi vigenti, nonché dei regolamenti edilizi e di quelli relativi alla sicurezza.

NL De fabrikant en verkoper zijn niet aansprakelijk voor gevolgen bij het niet opvolgen van toepasselijke wetten, bouwvoorschriften en veiligheidsvoorschriften door de gebruiker van het product, de architect, de installateur of de eigenaar van het gebouw.

PL Producent i Sprzedawca nie ponosi żadnej odpowiedzialności za nieprzestrzeganie stosownych przepisów prawa, przepisów budowlanych i wymogów bezpieczeństwa przez użytkownika produktu, architekta, montażystę lub właściciela budynku.

PT O fabricante e o vendedor não tem nenhuma responsabilidade pelo o não cumprimento da lei, códigos de construção e as exigências de segurança por parte do usuário do produto, arquiteto, instalador ou proprietário do edifício.

RO Nici producătorul, nici distribuitorul nu își vor asuma niciun fel de răspundere pentru nerespectarea legilor în vigoare, a legilor din domeniul construcțiilor sau a măsurilor de siguranță impuse utilizatorilor produsului, arhitecților, montajorilor sau proprietarilor clădirii.

RU В случае несоблюдения архитектором, монтажником или владельцем здания строительных правил и норм безопасности ответственность с производителя и продавца снимается.

SK Vyrobcia a predajca nenesú žiadnu zodpovednosť za nedodržanie príslušných ustanovení zákona, stavebných predpisov a bezpečnostných požiadaviek užívateľom výrobku, architektom, montážom alebo majiteľom objektu.