

# PROHLÁŠENÍ O VLASTNOSTECH

č. **3 - 007 - 07/0013 - 2022/1**



1.) Jedinečný identifikační kód typu výrobku:  
**EJOT Upevňovací prvky pro ploché střechy (030) VHT-R-4,8xL v kombinaci podle přílohy 4a-f**

2.) Zamýšlené/zamýšlená použití:  
**Upevňovací prvek pro upevnění střešních hydroizolačních pásů**

3.) Výrobce:  
**EJOT SE & Co. KG, MU Construction, In der Stockwiese 35, 57334 Bad Laasphe - Germany**

4.) Systém/systémy POSV:  
**Systém 2+**

5.) Evropský dokument pro posuzování: **EAD 030351-00-0402**  
Evropské technické posouzení: **07/0013**  
Subjekt pro technické posuzování: **DIBt - Deutsches Institut für Bautechnik, Berlin**  
Oznámený subjekt/oznámené subjekty: **0769 - KIT Versuchsanstalt für Stahl, Holz und Steine**

6.) Deklarovaná vlastnost/Deklarované vlastnosti:

a) Mechanická odolnost a stabilita (BWR 1) a bezpečnost a dostupnost (BWR 4)

základní charakteristiky	vlastnosti výrobku
Charakteristická únosnost v tahu	viz dodatek 4a
Odolnost proti povolení	splněno
Korozní odolnost upevňovacího prvku z kovu	splněno ≤ 15 % povrchové koroze
Rázová odolnost a křehkost upevňovacího prvku z plastu	průchod; výška pádu > 1,0 m
Požadavky na výsledky Charpyho zkoušky na plastových vzorcích	splněno; Žádné zhoršení ve srovnání s výsledky před tepelným stárnutím

# PROHLÁŠENÍ O VLASTNOSTECH

č. 3 - 007 - 07/0013 - 2022/1

# EJOT®

## b) Bezpečnost při požáru (BWR 2)

základní charakteristiky	vlastnosti výrobku
Není relevantní	

## c) Hygiena, zdraví a životní prostředí (BWR 3)

základní charakteristiky	vlastnosti výrobku
Není relevantní	

## d) Ochrana proti hluku (BWR 5)

základní charakteristiky	vlastnosti výrobku
Není relevantní	

## e) Úspora energie a zadržování tepla (BWR 6)

základní charakteristiky	vlastnosti výrobku
Není relevantní	

## f) Udržitelné využívání přírodních zdrojů (BWR 7)

základní charakteristiky	vlastnosti výrobku
Není relevantní	

Vlastnosti výše uvedeného výrobku jsou ve shodě se souborem deklarovaných vlastností. Toto prohlášení o vlastnostech se v souladu s nařízením (EU) č. 305/2011 vydává na výhradní odpovědnost výrobce uvedeného výše.

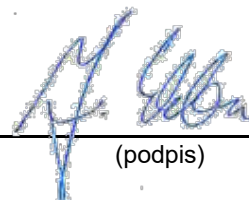
Podepsáno za výrobce a jeho jménem:

**Dr. Jens Weber / jednatel společnosti**

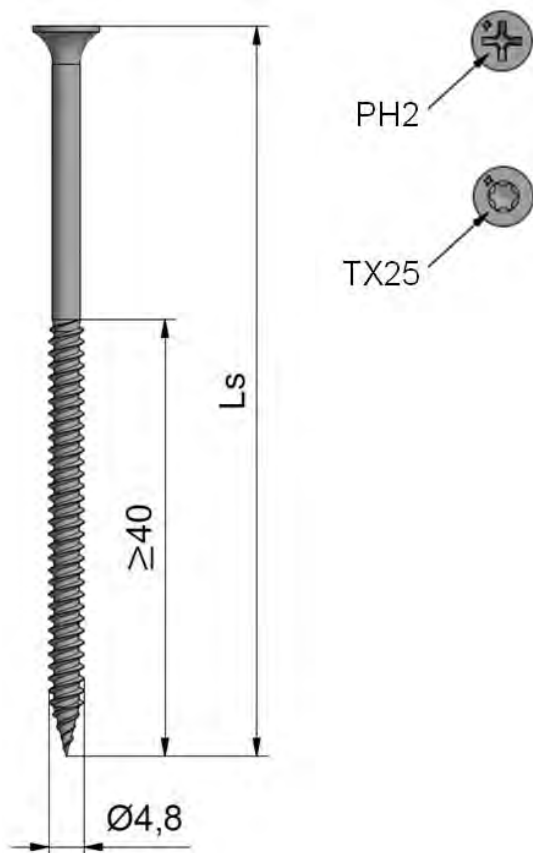
(jméno a funkce)

**Bad Laasphe, 06.04.2022**

(místo a datum vydání)



(podpis)



**Šroub:**

EJOT Dabo® VHT-R-4,8xL  
EJOT Dabo® VHT-E-4,8xL

**Talířová podložka/držák:**

EJOT® HTV 82/40 TK  
EJOT® HTE 82/40 TK  
EJOT® HTV 82/40 F  
EJOT® HTE 82/40 F  
EJOT® HTV 40 RU 6,5mm  
EJOT® HTE 40 RU 6,5mm  
EJOT® HTK 2G 50xL  
EJOT® HTK 2G 75xL  
EJOT® EcoTek 50xL  
EJOT® EcoTek T 50xL  
EJOT® FP Ø7,0mm  
/ Ø14,5mm + HTK-S 20xL  
SIKA Sarnabar® Ø6,0mm

**Podklad:**

ocel S320GD		EN 10346
hliník		EN 485
dřevo masiv/C24	$\rho_{\min}=350\text{kg/m}^3$	EN 338
dřevotřísková P4	$\rho_{\min}=600\text{kg/m}^3$	EN 12369-1
překližka	$\rho_{\min}=400\text{kg/m}^3$	EN 12369-2
OSB/3	$\rho_{\min}=550\text{kg/m}^3$	EN 12369-1

**Technické údaje:**

max. vrtací kapacita do oceli: 0,88mm  
hlava/utahovací nástavec: PH2 / TX25

**Charakteristické hodnoty únosnosti v tahu [kN]** (podle obrázku 3 v EAD 030351-00-0402)

t [mm]	ocel S320GD*									C24	překliž- žka	dřevo- třísková	OSB/3
	0,45	0,50	0,55	0,60	0,63	0,70	0,75	0,80	0,88				
VHT-R-4,8xL	0,83	0,94	1,05	1,16	1,23	1,47	1,47	1,47	1,47	0,90	1,21	2,62	1,76
VHT-E-4,8xL	0,83	0,94	1,05	1,16	1,23	1,47	1,47	1,47	1,47	0,90	1,21	2,62	1,76
hliník s $R_m \geq 195\text{N/mm}^2$													
t [mm]	0,80	0,85	1,00	1,10	$\geq 1,20$								
VHT-E-4,8xL	0,73	0,85	0,97	1,09	1,21								

\* při použití oceli S280GD musí být hodnoty redukovány na 92 %

\*\* účinná min. hloubka zašroubování (hloubka zašroubování závitu), příp. min. tloušťka desky

**Charakteristické hodnoty vyvlečení\*\*\* [kN]** (podle obrázku 4+5 v EAD 030351-00-0402)

	HTV 82/40 TK HTE 82/40 TK	HTV 82/40 F HTE 82/40 F	HTV 40 RU 6,5mm HTE 40 RU 6,5mm	HTK 2G 50xL HTK 2G 75xL	EcoTek 50xL EcoTek T 50xL	EJOT® FP Ø7,0mm	EJOT® FP Ø14,5mm + HTK-S 20xL	SIKA Sarnabar® Ø6,0mm
VHT-R-4,8xL	3,82	1,78	1,73	1,30	1,58	3,65	2,25	3,65
VHT-E-4,8xL	3,82	1,78	1,73	1,30	1,58	3,65	2,25	3,65

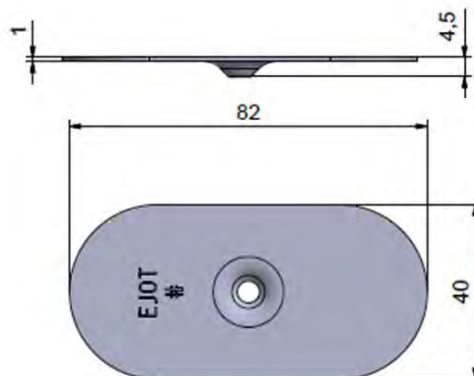
\*\*\* "Vyvlečení"-únosnost podle CEN/TS 17659:2021

EJOT střešní upevňovací prvky

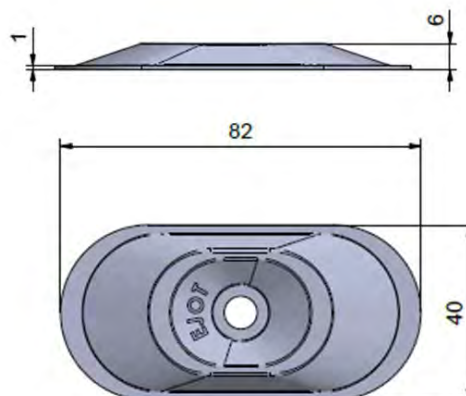
Šroub: EJOT Dabo® VHT-R - 4,8 x Ls  
EJOT Dabo® VHT-E - 4,8 x Ls

Příloha 4 a

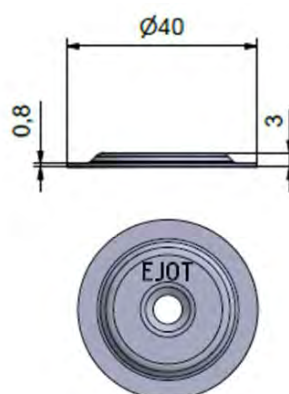
EJOT® HTV 82/40 TK nebo EJOT® HTE 82/40 TK



EJOT® HTV 82/40 F nebo EJOT® HTE 82/40 F



EJOT® HTV 40 RU 6,5mm nebo EJOT® HTE 40 RU 6,5mm

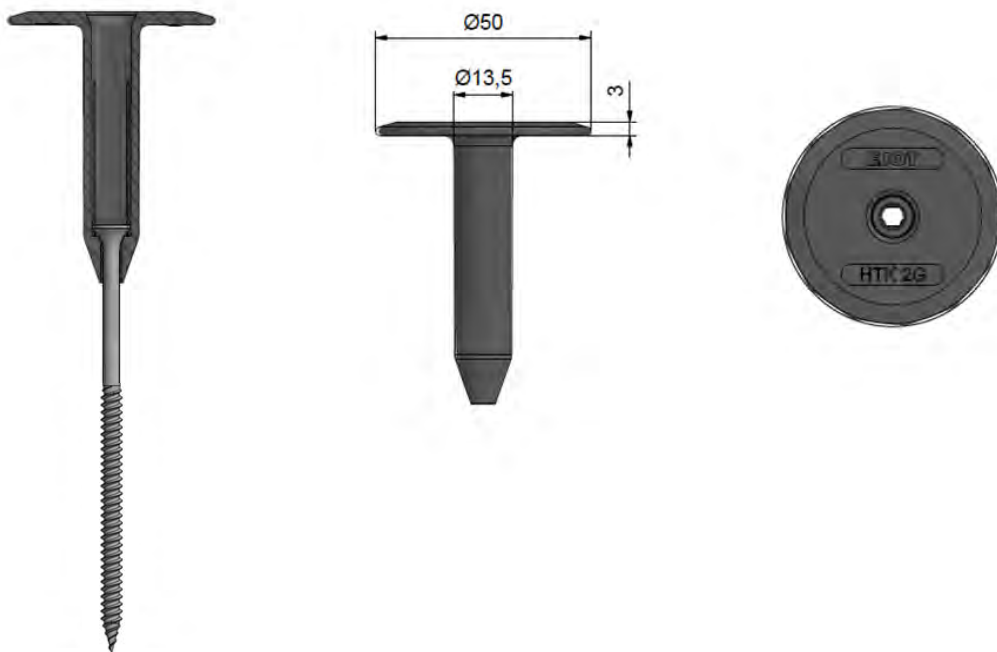


EJOT střešní upevňovací prvky

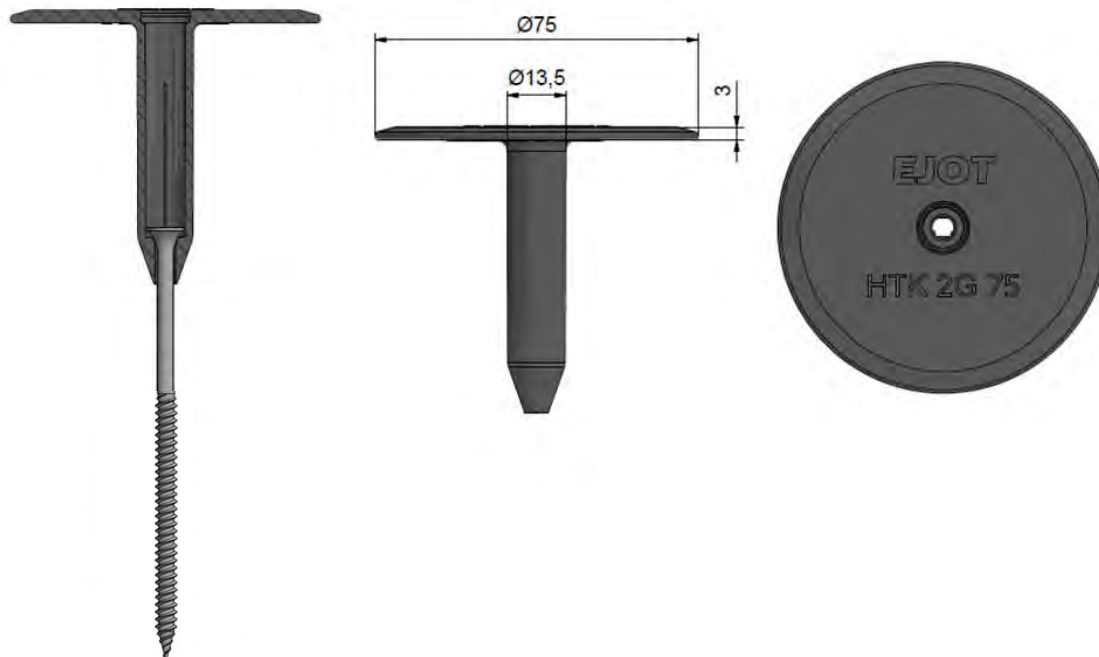
Kombinace: 4.1 – 4.12

Příloha 4 b

EJOT® HTK 2G 50xL



EJOT® HTK 2G 75xL

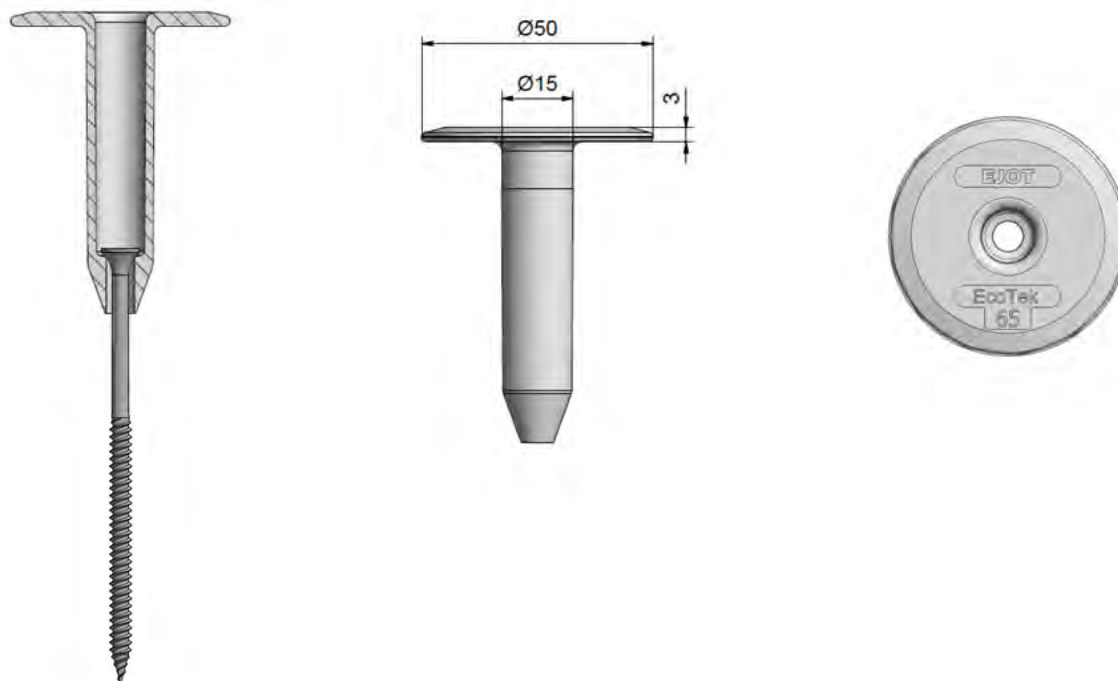


EJOT střešní upevňovací prvky

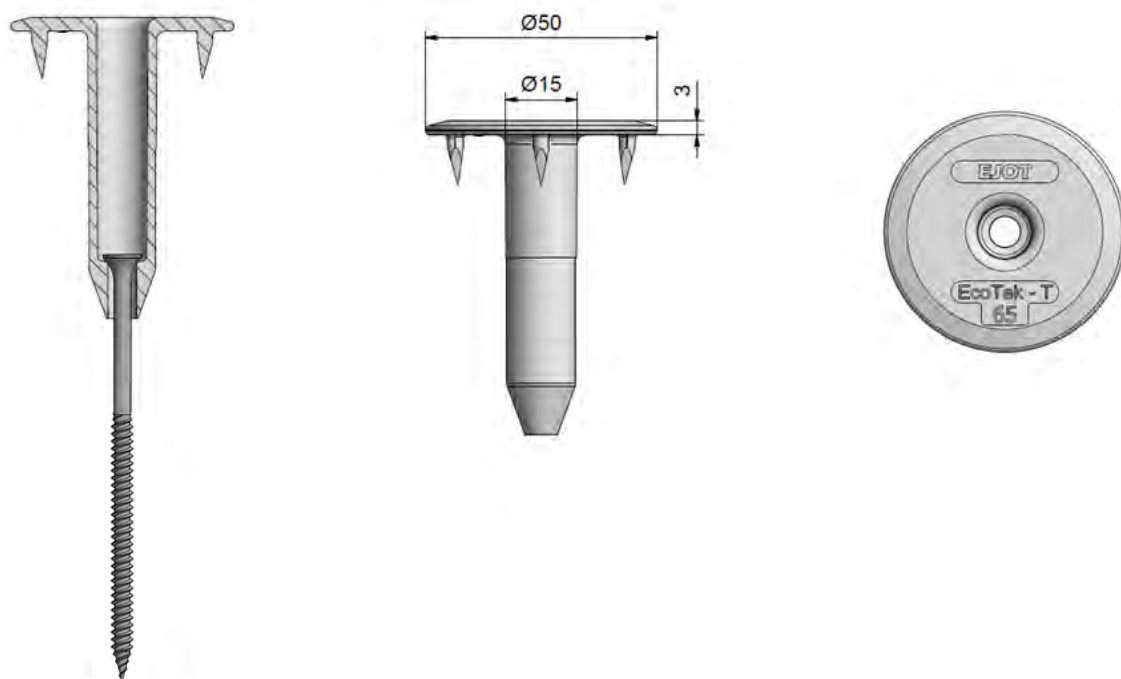
Kombinace: 4.13 – 4.16

Příloha 4 c

### EJOT® EcoTek 50xL



### EJOT® EcoTek T 50xL

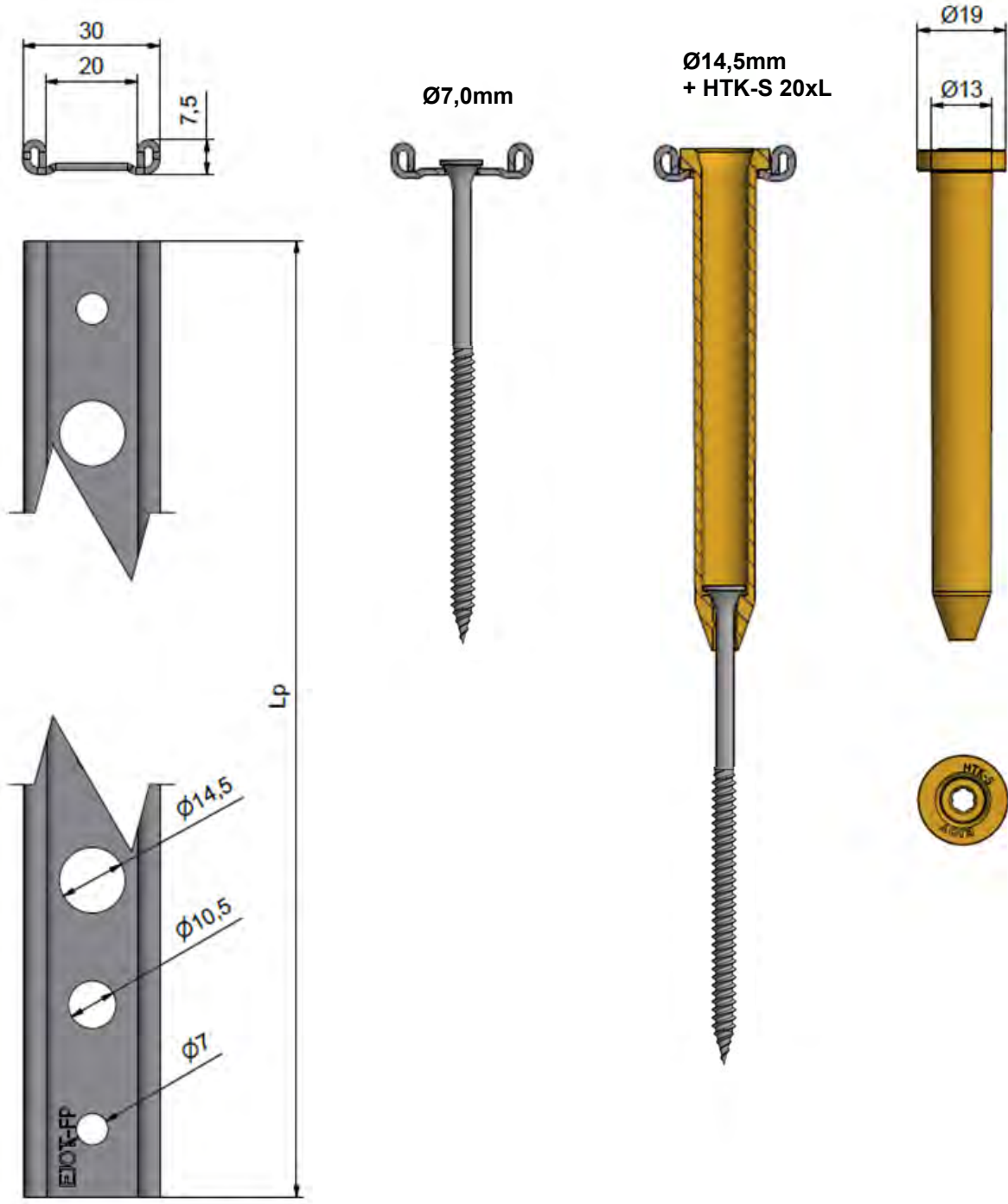


EJOT střešní upevňovací prvky

Kombinace: 4.17 – 4.20

Příloha 4 d

**EJOT® FP**

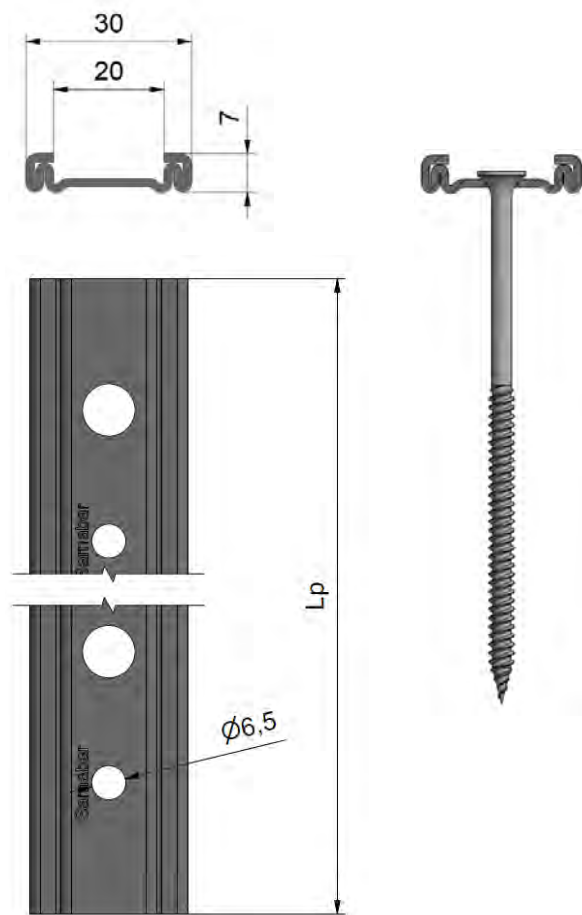


EJOT střešní upevňovací prvky

Kombinace: 4.21 – 4.24

Příloha 4 e

SIKA Sarnabar® Ø6,0mm



EJOT střešní upevňovací prvky

Kombinace: 4.25 – 4.26

Příloha 4 f