

# Tondach V 11

## Základní taška

1/2

### Velkoformátová pálená taška posuvná



#### Vlastnosti

Luxurní plochá taška v jedinečném designu studia F.A. Porsche s působivou hrou světél a stínů na unikátně tvarovaném V profilu.

Moderní plochá velkoformátová taška s minimalistickým designem umožňující vytvářet unikátní vzhled střešního pláště.

#### Výhody

- špičková mechanická pevnost a mrazuvzdornost
- bezkonkurenční barevná stálost
- životnost až 100 let
- 100% zdravotní nezávadnost
- mimořádně hladký povrch (odolnější proti usazování nečistot)
- snadná výměna jednotlivých střešních tašek

Více informací zde



#### Technické údaje

Celková šířka [mm]	272
Celková délka [mm]	480
Krycí délka [mm]	365–395
Krycí šířka [mm]	233
Potřeba 1 m <sup>2</sup> [ks]	10,9–11,8
Hmotnost 1 ks [kg]	4,3
Hmotnost 1 m <sup>2</sup> [kg]	od 46,7
Hmotnost palety [kg]	1057
Bezpečný sklon [°]	30
Minimální sklon [°]	20

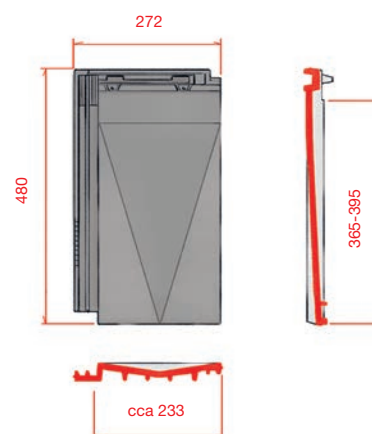
#### Dodávka

Střešní taška V 11 je dodávána zařetovaná na vratných EUR paletách rozměrů 1200 x 800 mm.

Pokrytí z jedné palety [m <sup>2</sup> ]	do 22
Počet v balíčku [ks]	5
Počet na paletě [ks]	240



Rozměry základní tašky [mm]



#### Povrchové úpravy

Engoba



engoba anthrazit



engoba basalt



engoba titanium

#### Způsob pokládky



Tento typ tašky se klade na střih.

Výše uvedené rozměry jsou orientační. Tašky TONDACH jsou z přírodního materiálu, při jeho zpracování se mohou vyskytnout malé rozměrové odchylky. Proto je nutné při dodávce tašek před nalažováním přeměřit krycí délku a šířku dle zásad pokrývačského řemesla (viz Pravidla pro navrhování a provádění střech vydané CKPT Čech a Moravy).

# Tondach V 11

Doplňkové tašky

2/2

Velkoformátová pálená taška posuvná



## Keramické doplňky



1 taška okrajová  
levá



2 taška okrajová  
pravá



3 taška větrací  
25 cm<sup>2</sup>



4 komplet pro  
odvětrání



5 anténní  
komplet



6 hřebenáč  
design



7 ukončení nárožní  
k hřebenáči  
design



8 univerzální ukončení  
k hřebenáči design



9 rozdělovací hřebenáč  
k hřebenáči design

### UMÍSTĚNÍ KERAMICKÝCH DOPLŇKŮ NA STŘEŠE

