

Tondach Sensaton 11

Základní taška

1/2

Velkoformátová pálená taška posuvná



Vlastnosti

Profilem tašky je nízká vlna, která na střeše působí harmonicky. Svou možností posunu při laťování je vhodná pro rekonstrukce a zejména i pro nízké sklonky střechy.

Výhody

- špičková mechanická pevnost a mrazuvzdornost
- bezkonkurenční barevná stálost
- životnost až 100 let
- 100% zdravotní nezávadnost
- mimořádně hladký povrch (odolnější proti usazování nečistot)
- snadná výměna jednotlivých střešních tašek
- široká barevná škála

Více informací zde



Technické údaje

Celková šířka [mm]	280
Celková délka [mm]	470
Krycí délka [mm]	355–380
Doporučená krycí délka [mm]	360–375
Krycí šířka [mm]	cca 228
Potřeba 1 m ² [ks]	11,5-12,4
Hmotnost 1 ks [kg]	3,6
Hmotnost 1 m ² [kg]	od 41,4
Hmotnost palety [kg]	889
Bezpečný sklon [°]	22
Minimální sklon [°]	12

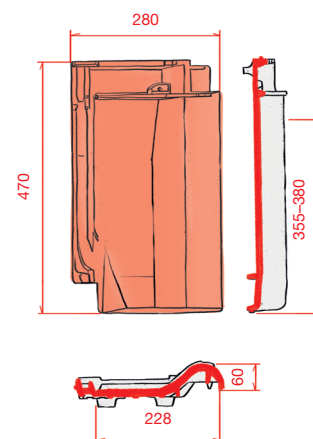
Dodávka

Střešní taška Sensaton 11 je dodávána zafořovaná na vratných EUR paletách rozměrů 1200 x 800 mm.

Pokrytí z jedné palety [m ²]	do 23,3
Počet v balíčku [ks]	5
Počet na paletě [ks]	240



Rozměry základní tašky [mm]



Způsob pokládky



Tento typ tašky se klade na stříh.

Povrchové úpravy



Výše uvedené rozměry jsou orientační. Tašky TONDACH jsou z přírodního materiálu, při jeho zpracování se mohou vyskytnout malé rozměrové odchylky. Proto je nutné při dodávce tašek před nalaťováním přeměřit krycí délku a šířku dle zásad pokrývačského řemesla (viz Pravidla pro navrhování a provádění střech vydané CKPT Čech a Moravy).

Tondach Sensaton 11

Doplňkové tašky

2/2

Velkoformátová pálená taška posuvná


Keramické doplňky


 1 taška okrajová
pravá / levá

 2 taška
podhřebenová

 3 taška podhřebenová
okrajová levá / pravá

 4 taška podhřebenová
ukončovací levá

 5 taška
ukončovací levá

 6 taška větrací
25 cm²

 7 taška podhřebenová
větrací

 8 taška podhřebenová větrací
okrajová levá / pravá

 9 komplet pro
odvětrání

 10 anténní
komplet

 11 solární
komplet

 12 hřebenáč
drážkový č. 2

 13 ukončení hřebenáče
nárožní č. 2

 14 ukončení hřebenáče
vrchní / spodní č. 2

 15 rozdělovací
hřebenáč valbový
č. 2

 16 rozdělovací
hřebenáč X č. 2

 17 rozdělovací hřebenáč T
levý / pravý č. 2

 18 hřebenáč
hladký č. 6

 19 ukončení hřebenáče
nárožní č. 6

 20 univerzální ukončení
hřebenáče č. 6

 21 rozdělovací hřebenáč
valbový č. 6

UMÍSTĚNÍ KERAMICKÝCH DOPLŇKŮ NA STŘEŠE

