

BAZÉNOVÉ LEMY GABRO

Technický list č. 92

Názvy výrobků zařazených do technického listu

Bazénový lem Gabro - průběžný; Bazénový lem Gabro - rohový vnitřní; Bazénový lem Gabro - rohový vnější; Bazénový lem Gabro - rohový vnitřní 1m segment 45°

1. Specifikace

- 1.1. Jedná se o prvky zahradní architektury vyráběné na bázi cementu a plniva (kameniva) modifikované zušlechťujícími přísadami.
- 1.2. Bazénové lemy jsou vyráběny technologií vibrolití.
- 1.3. **Výrobek věrně imituje přírodní materiál, proto je žádoucí, aby nebyla barva a jeho tvar jednotný.**

2. Zamýšlené použití

- 2.1. Tento druh prefabrikovaných nenosných prvků a příslušenství se může použít ve veřejných i soukromých plochách jako zahrady, parky, hlavně pro ztvárnění prostředí – STO č. 060-050813.

3. Přednosti

- 3.1. Použité kvalitní vstupní suroviny při výrobě a zpracování každého výrobku zajišťují velmi vysoké užité vlastnosti:
 - vysokou pevnost,
 - odolnost vůči povětrnostním vlivům.
- 3.2. Snadná a rychlá pokládka nevyžadující speciální technologie nebo nářadí.
- 3.3. Jednoduchá opravitelnost s dobrým výsledkem.

4. Nabídka barev a povrchů

- 4.1. Aktuální nabídka barevného provedení, včetně druhu povrchů, je uvedena v platném ceníku DITON.

5. Expedice, skladování a manipulace s manipulačními jednotkami

- 5.1. Základní informace pro expedici, skladování a manipulaci s manipulačními jednotkami jsou uvedeny v dokumentu **Pokyny pro**



Obr. č. 1 – Bazénový lem Gabro - průběžný



Obr. č. 2 – Bazénový lem Gabro - rohový vnitřní



Obr. č. 3 – Bazénový lem Gabro - rohový vnější

BAZÉNOVÉ LEMY GABRO

skladování, expedici, dopravu a manipulaci s manipulačními jednotkami – viz www.diton.cz.

5.2. Informace pro stohování manipulačních jednotek jsou uvedeny v dokumentu **Stohovatelnost manipulačních jednotek** – viz www.diton.cz.

6. Doplnující informace

6.1. Rozdíly v barvě a struktuře bazénových lemů mohou být způsobeny odlišnostmi v odstínech a vlastnostech surovin a odlišnostmi při tvrdnutí, kterých se výrobce nemůže vyvarovat, a proto nejsou považovány za významné.

6.2. Výskyt vápenných výkvětů na bazénových lemech (výrobce se jich nemůže vyvarovat), nemá vliv na jejich užité vlastnosti a nepovažuje se za významný.

6.3. Případné dořezání prvků je nutné provádět tak, aby nedošlo k poškození a znehodnocení (zanesení prachových částic do pohledové plochy) dořezávaných prvků a okolních zadlážděných ploch.

7. Podklad

7.1. Podklad je jednou z nejdůležitějších částí pokládky bazénových lemů. Sebekvalitnější betonový výrobek nedokáže přenést a vyrovnat nedostatky nekvalitně provedeného podkladu (bazénové konstrukce). Z hlediska nasákavosti je nutné povrch betonové bazénové konstrukce, na které budou nalepeny bazénové lemy, ošetřit vhodným penetračním přípravkem. Penetraci volíme s ohledem na cementové lepidlo, které bude použito k přilepení lemů.

8. Pokládka

8.1. Bazénové lemy jsou určeny pro ruční pokládku.

8.2. V případě, že jsou na betonových bazénových lemech patrné zjevné vady, nesmí dojít k zabudování do konstrukce!

8.3. Jednotlivé prvky se odebírají z palet takovým způsobem, aby nedošlo k jejich poškození nebo případně jinému poškození.



Obr. č. 4 – Bazénový lem Gabro - rohový vnitřní 1m segment 45°

BAZÉNOVÉ LEMY GABRO

8.4. Při pokládce se lemy nejprve osadí „na sucho“ tak, aby mezi nimi vznikla spára přibližně 5 mm. V případě, že je nutné prvky zařezávat, je vhodné začít u oblouků. Po provedené předběžné pokládce všech prvků „na sucho“, doporučujeme bazénové lemy lepit na flexibilní cementové lepidlo (s označením C2TE klasifikované dle ČSN EN 12004). Lepidlo se nanáší na podklad zubovou stěrkou, velikost zubové stěrky se volí v závislosti na nerovnostech podkladu (min. 8 mm). Lepidlo se nanáší na podklad pouze v takové ploše, na kterou jsme schopni ihned položit betonové bazénové lemy. Dorovnání bazénových lemů a celoplošné přilepení lemů se zajistí poklepem gumovou paličkou přes dřevěnou podložku tak, aby nedošlo k jejich poškození. Spárování se provádí, až je lepidlo dostatečně ztvrdlé (za cca 2 - 3 dny). Spárování betonových bazénových lemů se provádí speciální spárovací hmotou (s označením CG2ArW klasifikované dle ČSN EN 13888) nebo trvale pružným tmelem (odolávajícím UV záření) z kartuše, a to s ohledem na prostředí, ve kterém budou hmoty použity. Spáry je nutné spárovací hmotou vyplnit tak, aby nedošlo ke znečištění povrchu betonového prvku. V případě vyplňování spár sloužících i jako dilatace je nutné tyto spáry vyplnit pružným tmelem. V případě navázání bazénových lemů na plošnou dlažbu, musí být spáry mezi jednotlivými prvky bazénových lemů, či mezi bazénovými lemy a plošnou dlažbou rovné, což by se mělo kontrolovat během kladení pomocí provázku.

9. Údržba

- 9.1. Důležité je bazénové lemy chránit před nepřiměřeným mechanickým poškozováním nebo znečišťováním.
- 9.2. K zajištění delší životnosti, dosažení vyšších užitných vlastností a lepší údržby je nutné (minimálně jednou za rok) ošetřit bazénové lemy ochranným (impregnačním/hydrofobizačním) nátěrem, který je součástí doplňkového sortimentu DITON s.r.o. (SikaFloor-ProSeal-12 nebo Ditonguard).

10. Legislativa

- 10.1. Betonové výrobky jsou vyráběny v souladu s STO č. 060-050813 a firemní provozní dokumentací.

BAZÉNOVÉ LEMY GABRO

Technický list č. 92

- 10.2. Na dané skupiny výrobků jsou vydána výrobcem Prohlášení o shodě - viz www.diton.cz.
- 10.3. Kvalita betonových prvků je průběžně sledována firemní zkušební laboratoří a dozorována akreditovanými zkušebními laboratořemi.
- 10.4. Potřebná legislativa pro jakoukoli manipulaci, skladování a dopravu je uvedena v dokumentu **Pokyny pro skladování, expedici, dopravu a manipulaci s manipulačními jednotkami** – viz www.diton.cz.
- 10.5. Společnost DITON s.r.o. plní povinnosti zpětného odběru a využití odpadů z obalů zapojením do systému sdruženého plnění – viz www.diton.cz.
- 10.6. Systémy managementu firmy DITON s. r. o. splňují požadavky níže uvedených norem, které jsou ověřovány nezávislou společností CERTLINE.



CERTLINE
 ČSN EN ISO 9001:2016



CERTLINE
 ČSN EN ISO 14001:2016



CERTLINE
 ČSN ISO 45001:2018

Tab. - Technické parametry

Název výrobku	Povrch	Skladebný rozměr - d/š/v [mm]	MJ	Kusy [VL*]	Hmotnost [kg]
Bazénový lem Gabro - rohový vnitřní	natur, reliéfní	500x500x40	ks	1	21 kg
Bazénový lem Gabro - rohový vnější	natur, reliéfní	400x400x40	ks	1	13,5 kg
Bazénový lem Gabro - rohový vnitřní 1m segment 45°	natur, reliéfní	382 - 685x400x40	ks	1	17 kg

* VL - výrobky se prodávají jednotlivě.

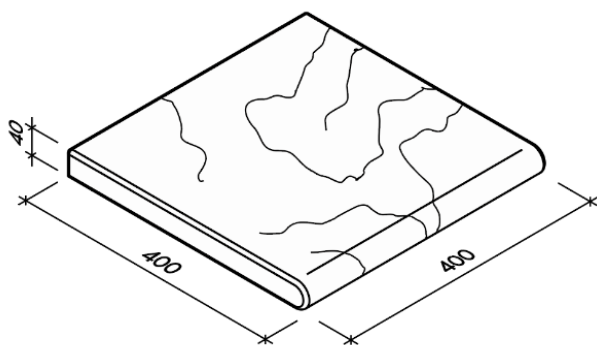
BAZÉNOVÉ LEMY GABRO

Technický list č. 92

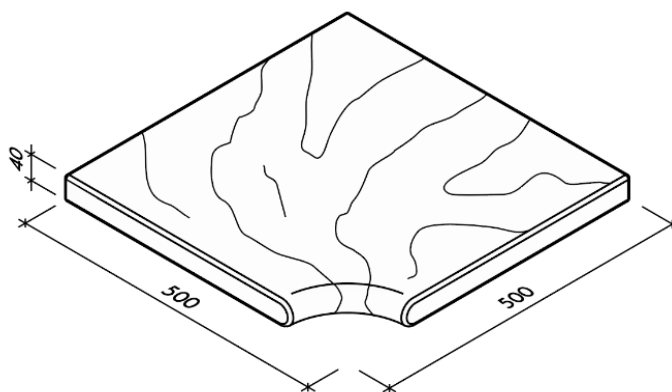
Název výrobku	Povrch	Skladebný rozměr - d/š/v [mm]	MJ	Paletizace [MJ]	Hmotnost manipul. jednotky [kg]
Bazénový lem Gabro - průběžný	natur, reliéfní	400x400x40	ks	40	565 kg

BAZÉNOVÉ LEMY GABRO rozměry

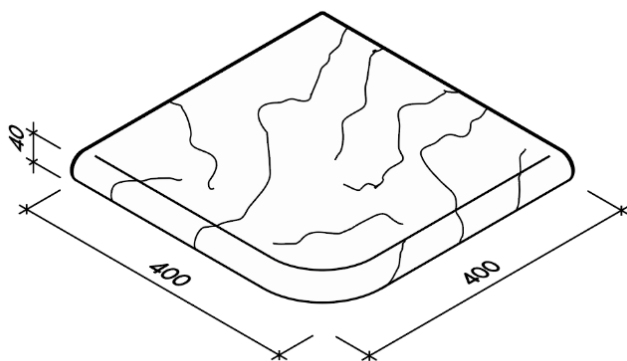
Obr. č. 5 – Bazénový lem Gabro - průběžný rozměry



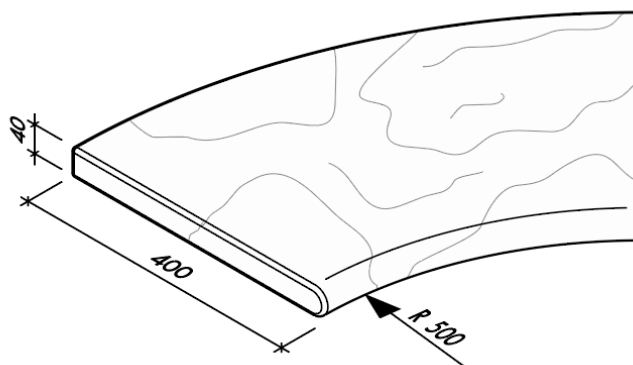
Obr. č. 6 – Bazénový lem Gabro - rohový vnitřní rozměry



Obr. č. 7 – Bazénový lem Gabro - rohový vnější rozměry



Obr. č. 8 – Bazénový lem Gabro - rohový vnitřní 1m segment 45° rozměry



Platnost

od 2/2022; toto vydání nahrazuje předcházející technické listy v plném rozsahu.