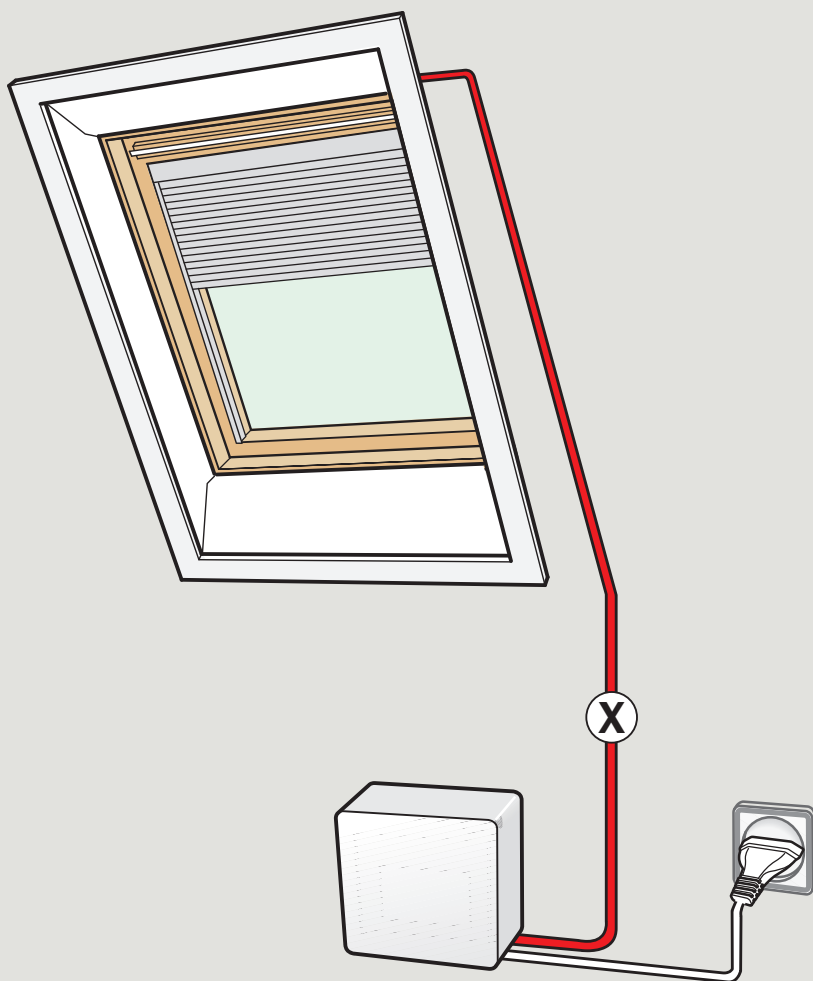



## Návod k elektroinstalaci 2-žilového kabelu mezi ovládací jednotkou a motorem

Veďte kabel od ovládací jednotky k oknu.

**Poznámka:** Následujte tabulku pro výběr správné velikosti kabelu.

Pro zapojení k motoru: Následujte návod přiložený k danému výrobku.



ⓧ m	 mm <sup>2</sup>
0 - 20	2 x 0,75
0 - 50	2 x 1,50

Podívejte se na identifikační štítek okna a zvolte příslušnou sekci.

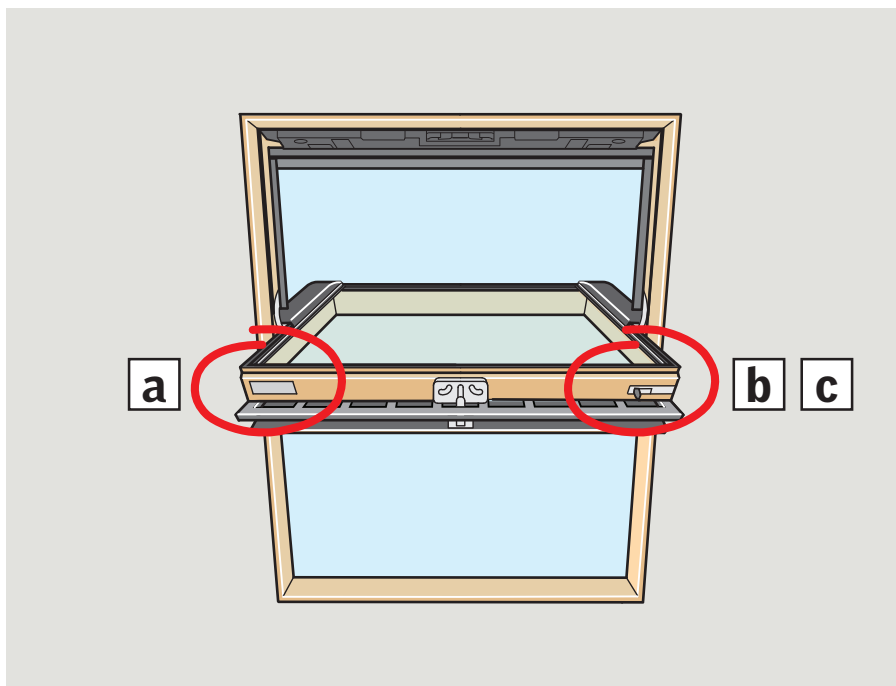
**Okno s identifikačním štítkem na levé straně:**

**a** Pátý znak je K. Zvolte žlutou sekci.

**Okno s identifikačním štítkem na pravé straně:**

**b** Čtvrtý znak je písmeno. Zvolte fialovou sekci.

**c** Čtvrtý znak je číslice. Zvolte šedou sekci.



**a**

A rectangular identification label with a white background and a grey border. On the left, it says 'VELUX®' in bold black letters. Below it is 'www.velux.com'. In the center, there is a box containing 'XXX XXX' with a red 'K' above it and a black arrow pointing down to the second 'X'. To the right of this box is 'XXXXXXXX' over 'XX XXXX X'. At the bottom right, there is a 'CE' mark and 'EN 14351-1:2006+A1:2010'. On the far right edge, there is vertical text '452800-2011-XX'.

**Strana 3-7**

**b**

A rectangular identification label with a white background and a grey border. On the left, there is vertical text '450710-0899'. In the center, there is a box containing 'XXX XXX' with a red 'A-Z' above it and a black arrow pointing down to the second 'X'. To the right of this box is 'XXXX'. On the right side, there is a red 'VELUX®' logo and 'www.velux.com' below it.

**Strana 8-10**

**c**

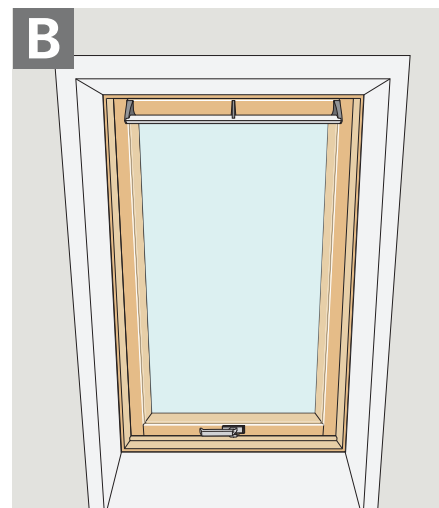
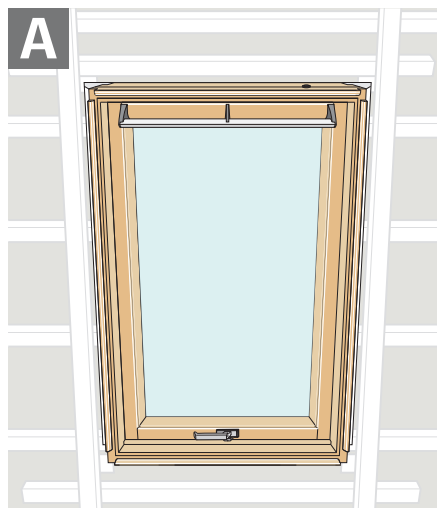
A rectangular identification label with a white background and a grey border. On the left, there is a large yellow 'VELUX®' logo. To its right, there is a box containing 'XXX XXX XXXX' with a red '0-9' above it and a black arrow pointing down to the second 'X'. Below this box is another empty box.

**Strana 11-14**

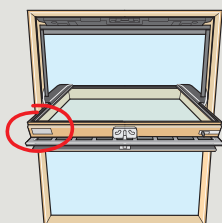
Zvolte **skrytou elektroinstalaci** **A** nebo **viditelnou elektroinstalaci** **B**.

**A Skrytá elektroinstalace** musí být prováděna před vybudováním vnitřních stěn a instalací ostění.

**B** Pokud bylo okno již nainstalováno a stěny byly vybudovány, zvolte **viditelnou elektroinstalaci**.



Pomocí identifikačního štítku určete typ okna. První tři písmena určují typ okna. Zvolte příslušnou stránku.



**VELUX®**

**XXX XXXX**

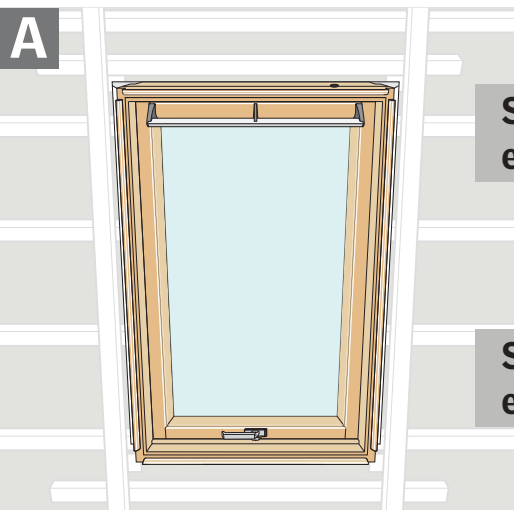
**XXXXXXXXX  
XX XXXX X**

[www.velux.com](http://www.velux.com)



EN 14351-1:2006+A1:2010

452800-2011-XX



**Skrytá elektroinstalace**

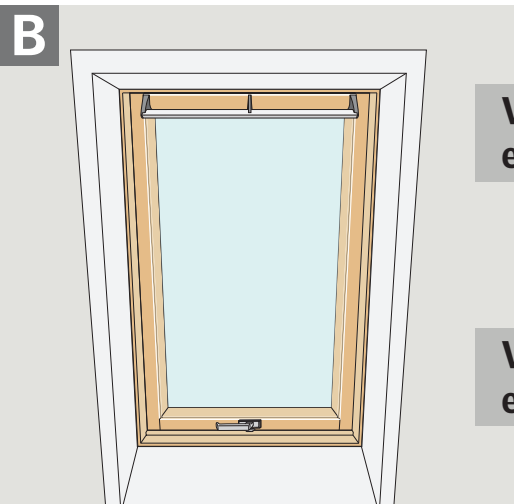
**GZL/GLL/GLU/GGL/GGU**

**Strana 4**

**Skrytá elektroinstalace**

**GPL/GPU**

**Strana 5**



**Viditelná elektroinstalace**

**GZL/GLL/GLU/GGL/GGU**

**Strana 6**

**Viditelná elektroinstalace**

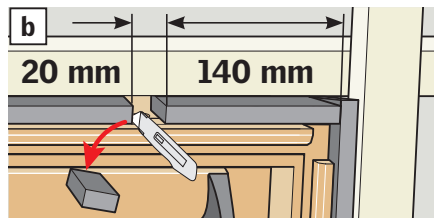
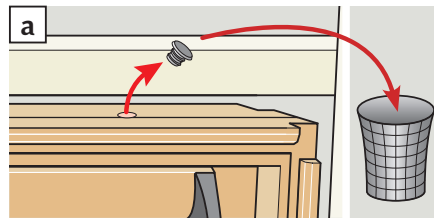
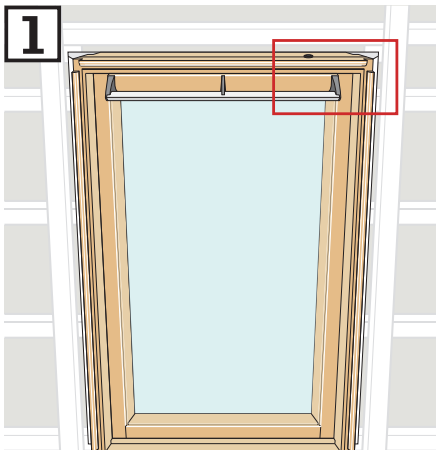
**GPL/GPU**

**Strana 7**

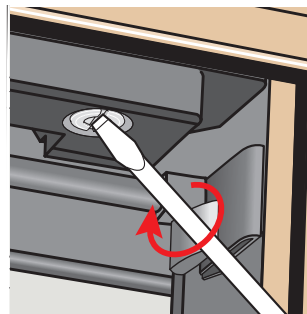
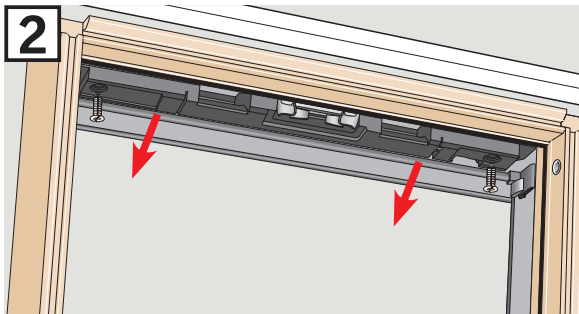
# A

## Skrytá elektroinstalace

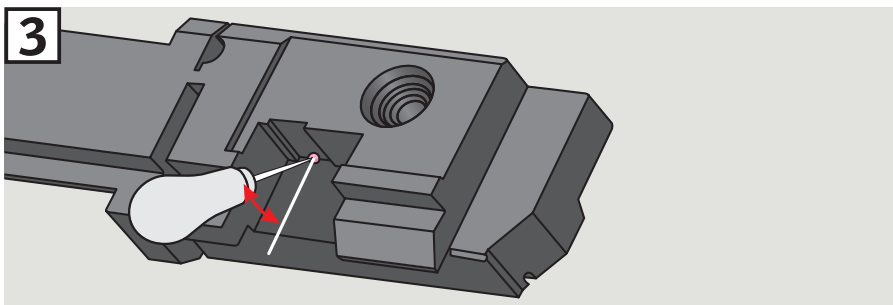
## GZL/GLL/GLU/GGL/GGU



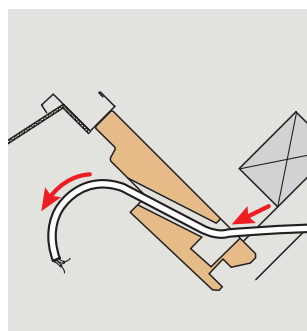
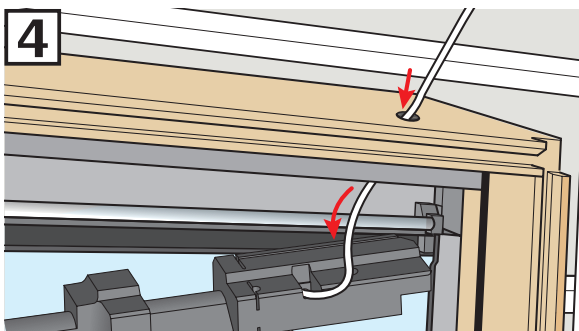
Odstraňte krycí uzávěr **a**.  
Pokud je kolem okna upevněn izolační rám montážní sady BDX, musí být izolační materiál kolem krycího uzávěru odříznut **b**. Odříznutý izolační materiál musí být po ukončení elektroinstalace navrácen zpět.



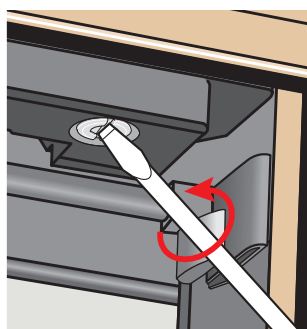
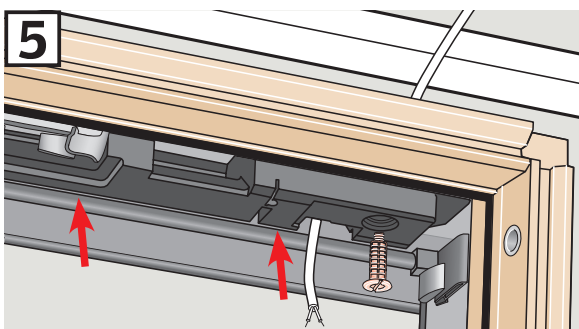
Odšroubujte izolační materiál z vrchního rámu.



Pro vytvoření prostoru pro kabel, ve vyznačené oblasti vytvořte pomocí průbojníku otvor do izolačního materiálu.



Veďte kabel přes otvor ve vrchním rámu a přes izolační materiál.

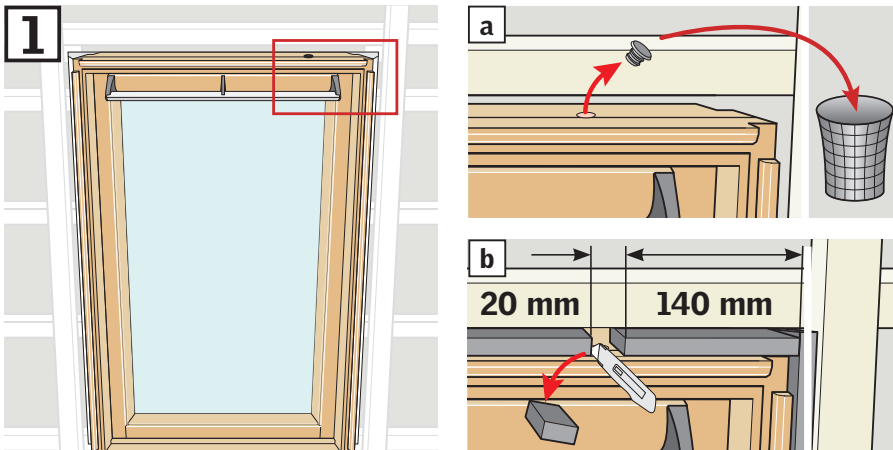


Vraťte izolační materiál zpátky na vrchní rám. Ujistěte se, že kabel je utažen, aby nedošlo k zachycení kabelu mezi izolačním materiálem a vrchním rámem.

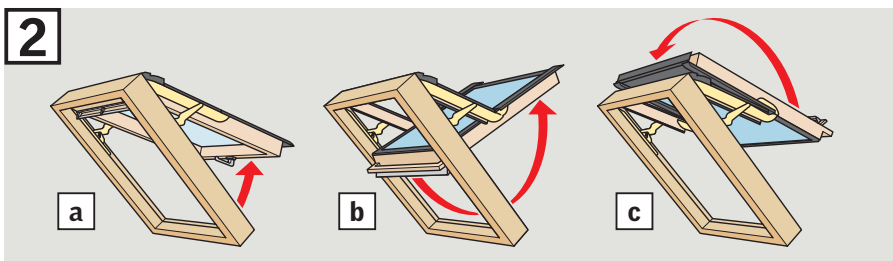
# A

## Skrytá elektroinstalace

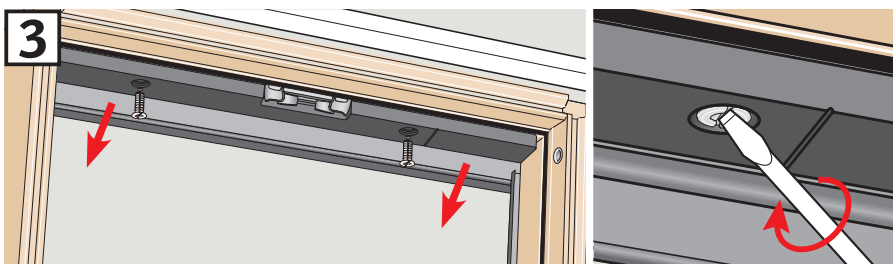
### GPL/GPU



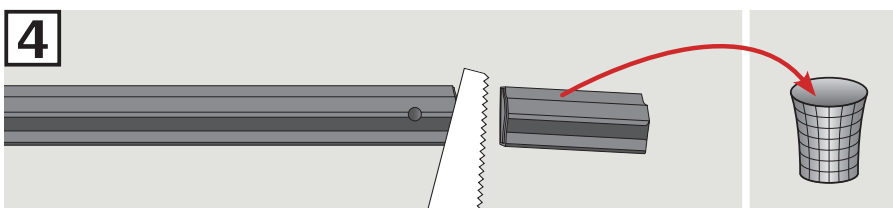
Odstraňte krycí uzávěr **a**.  
Pokud je kolem okna upevněn izolační rám montážní sady BDX, musí být izolační materiál kolem krycího uzávěru odříznut **b**. Odříznutý izolační materiál musí být po ukončení elektroinstalace navrácen zpět.



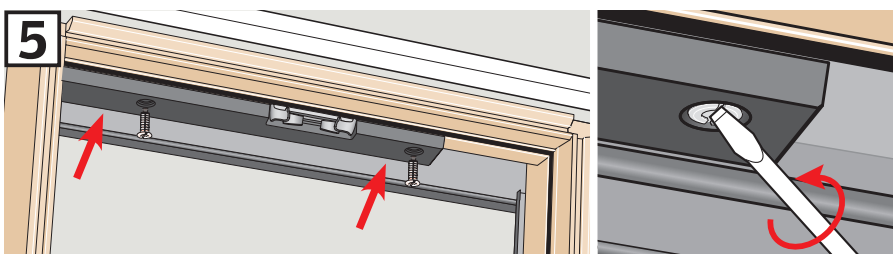
Otevřete okno pomocí kliky **a**. Zatáhněte ovládací madlo směrem dolů **b** a přetočte křídlo o 180 stupňů **c**.



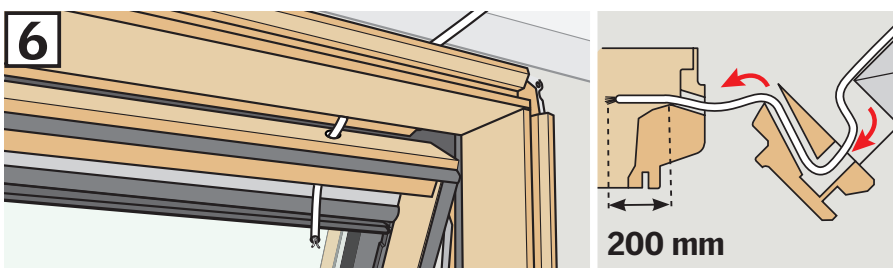
Odšroubujte izolační materiál z vrchního rámu.



V místě s perforací uřízněte konec izolačního materiálu.



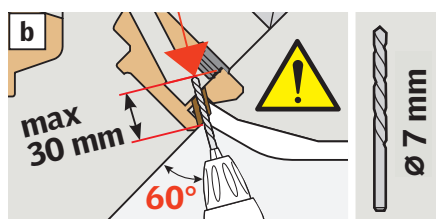
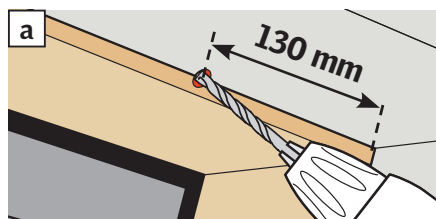
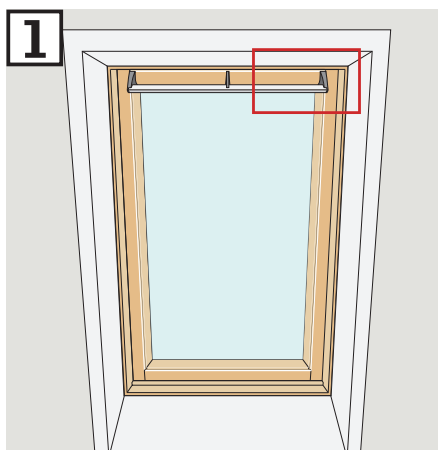
Vraťte izolační materiál zpátky na vrchní rám.



Ved'te kabel přes otvor ve vrchním rámu a přes otvor v křídle. Odstraňte krycí uzávěr z křídla, pokud je použit. Seřízněte kabel do takové délky, aby přebývalo okolo 200 mm.

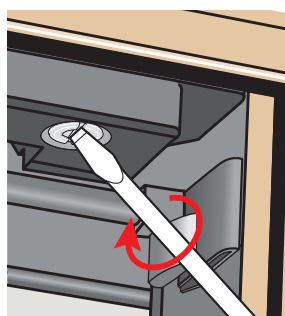
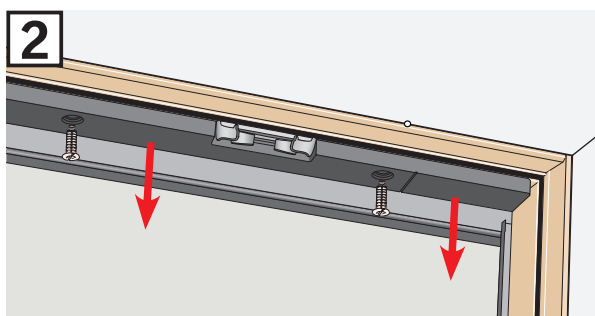
# B

## Viditelná elektroinstalace **GZL/GLL/GLU/GGL/GGU**

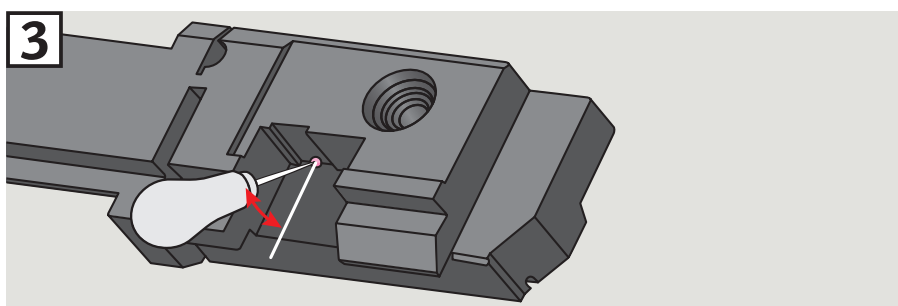


Vyvrtejte otvor pro elektroinstalaci mezi vrchním rámem a ostěním **a**.

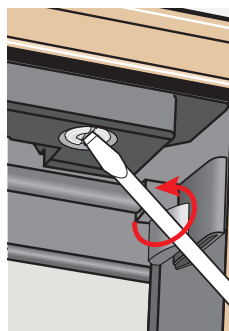
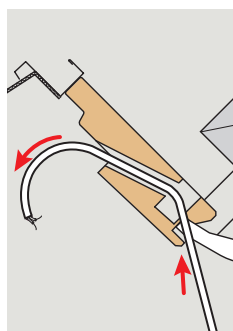
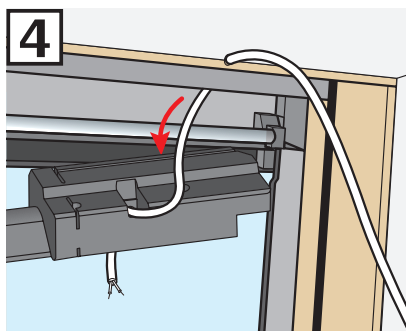
⚠ Nevrtajte hlouběji, než je znázorněno na obrázku **b**.



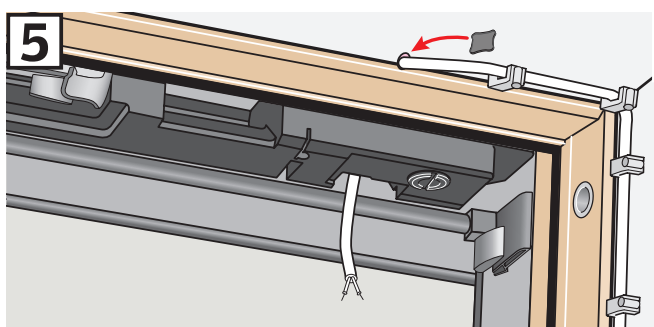
Odšroubujte izolační materiál z vrchního rámu.



Pro vytvoření prostoru pro kabel, ve vyznačené oblasti vytvořte pomocí průbojníku otvor do izolačního materiálu.



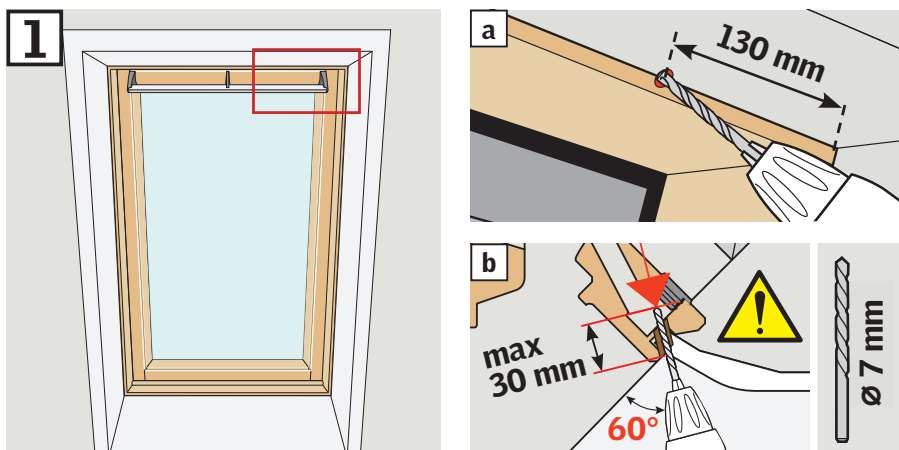
Ved'te kabel přes otvor ve vrchním rámu a přes izolační materiál. Vraťte izolační materiál zpátky na vrchní rám.



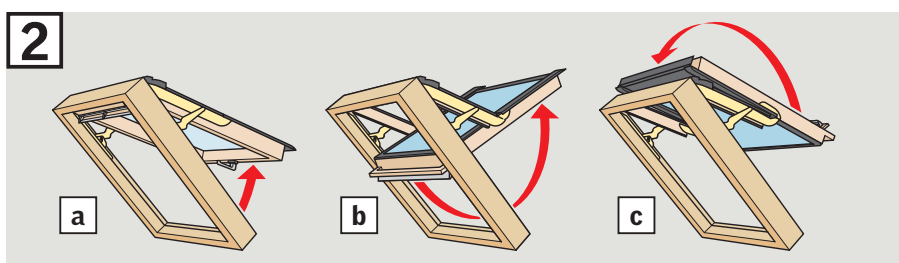
Ujistěte se, že kabel je utažen, aby nedošlo k zachycení kabelu mezi izolačním materiálem a vrchním rámem. Umístěte na otvor těsnění. Utáhněte kabel na ostění.

# B

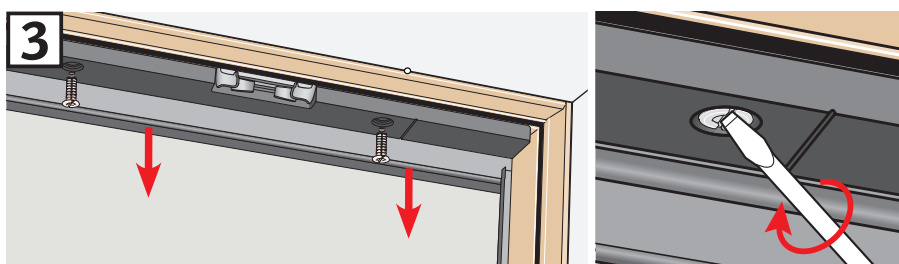
## Viditelná elektroinstalace **GPL/GPU**



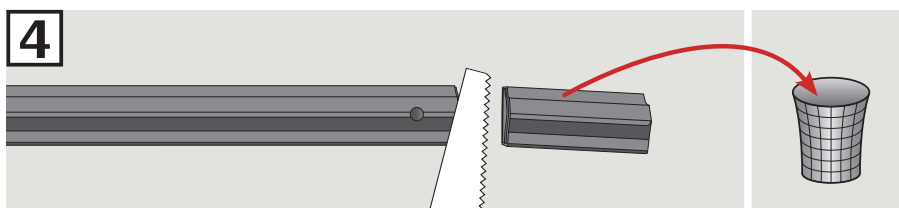
Vyvrtejte otvor pro elektroinstalaci mezi vrchním rámem a ostěním **a**.  
⚠ Nevrtajte hlouběji, než je znázorněno na obrázku **b**.



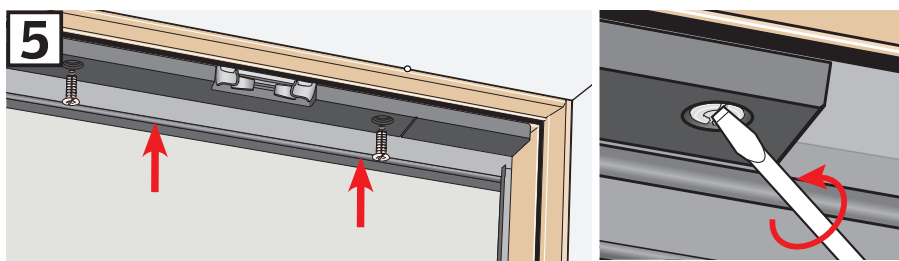
Otevřete okno pomocí kliky **a**. Zatáhněte ovládací madlo směrem dolů **b** a přetočte křídlo o 180 stupňů **c**.



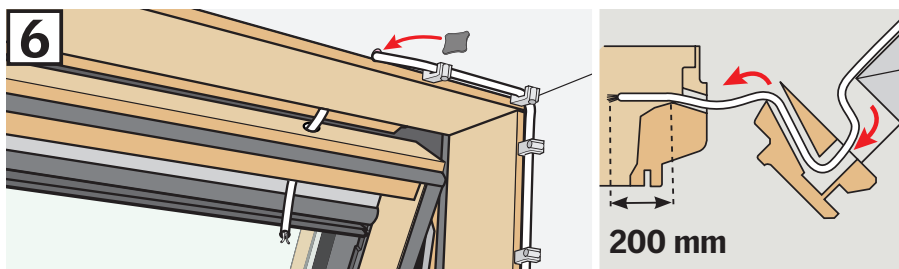
Odšroubujte izolační materiál z vrchního rámu.



V místě s perforací uřízněte konec izolačního materiálu.



Vraťte izolační materiál zpátky na vrchní rám.

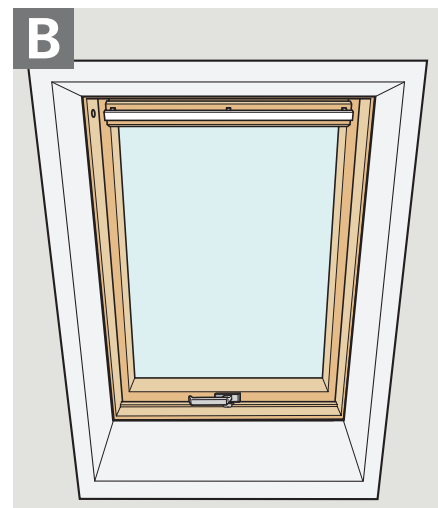
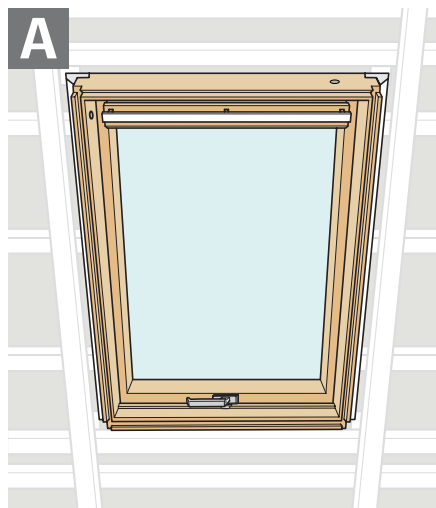


Veďte kabel přes otvor ve vrchním rámu a přes otvor v křídle. Odstraňte krycí uzávěr z křídla, pokud je použit. Seřízněte kabel do takové délky, aby přebývalo okolo 200 mm. Umístěte na otvor těsnění. Utáhněte kabel na ostění.

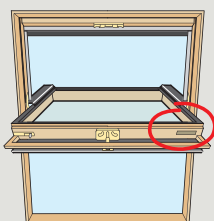
Zvolte **skrytou elektroinstalaci** **A** nebo **viditelnou elektroinstalaci** **B**.

**A Skrytá elektroinstalace** musí být prováděna před vybudováním vnitřních stěn a instalací ostění.

**B** Pokud bylo okno již nainstalováno a stěny byly vybudovány, zvolte **viditelnou elektroinstalaci**.



Pomocí identifikačního štítku určete typ okna. První tři písmena určují typ okna. Zvolte příslušnou stránku.

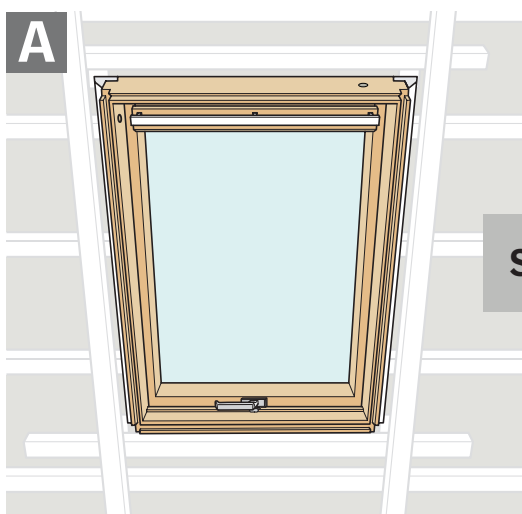


450710-01899

XXX XXX XXXX

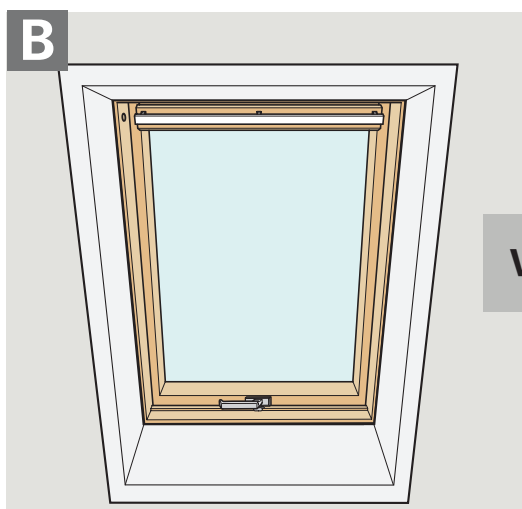
**VELUX®**

[www.velux.com](http://www.velux.com)



**Skrytá elektroinstalace**

**Strana 9**



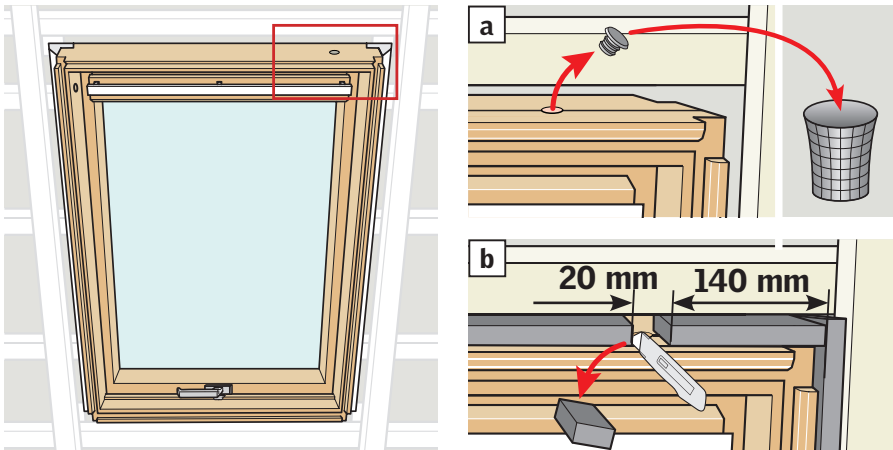
**Viditelná elektroinstalace**

**Strana 10**



# A

## Skrytá elektroinstalace



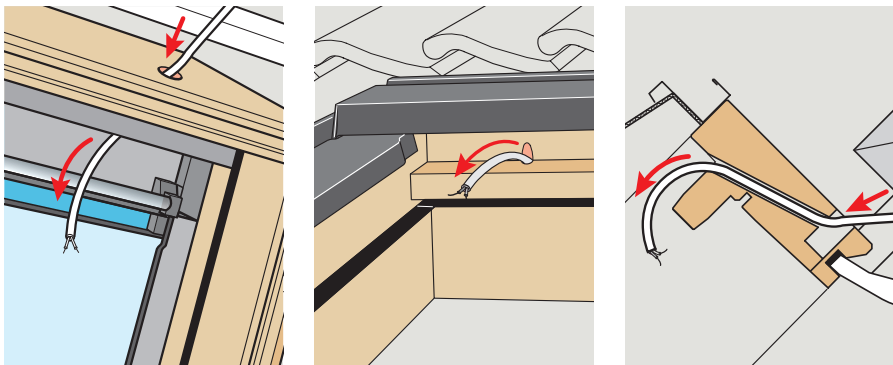
Odstraňte krycí uzávěr **a**.  
Pokud je kolem okna upevněn izolační rám montážní sady BDX, musí být izolační materiál kolem krycího uzávěru odříznut **b**. Odříznutý izolační materiál musí být po ukončení elektroinstalace navrácen zpět.

### GGL/GGU/GFL/VL/VU

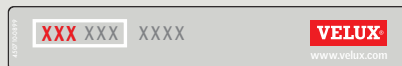


### GGL/GGU/GFL/VL/VU

Ved'te kabel přes otvor ve vrchním rámu.

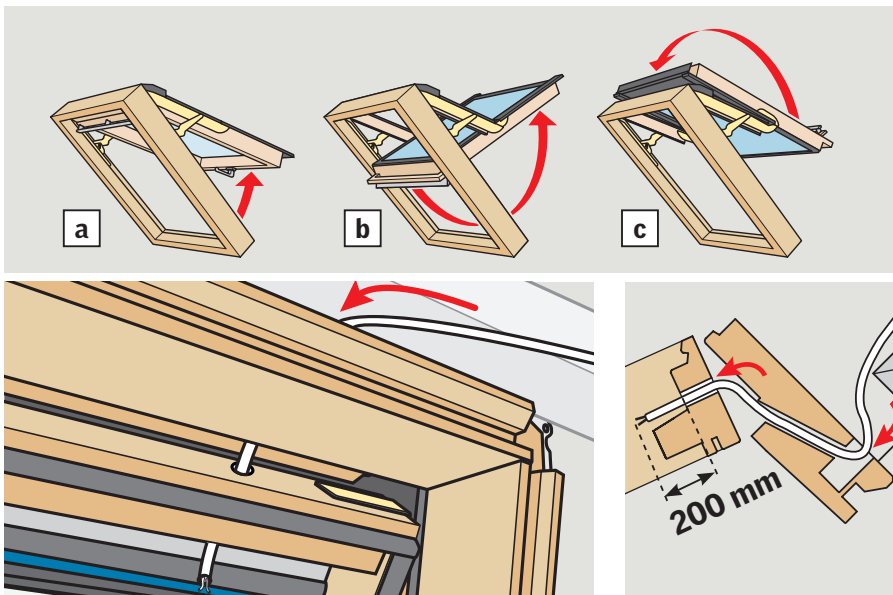


### GHL/GHU/GPL/GPU



### GHL/GHU/GPL/GPU

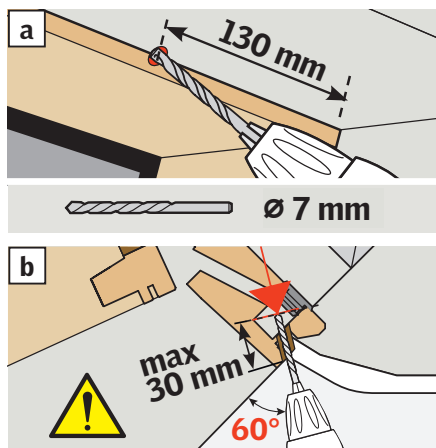
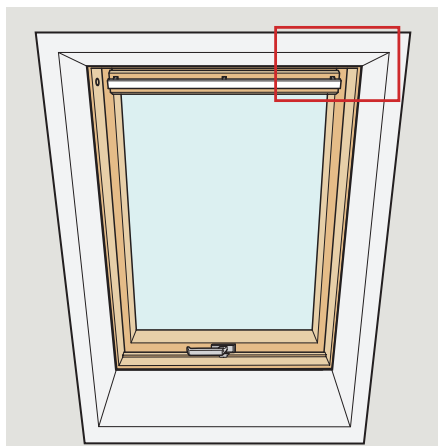
Otevřete okno pomocí kliky **a**. Zatáhněte ovládací madlo směrem dolů **b** a přetočte křídlo o 180 stupňů **c**.



Ved'te kabel přes otvor ve vrchním rámu a přes otvor v křídle. Odstraňte krycí uzávěr z křídla, pokud je použit.

# B

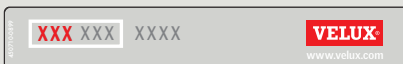
## Viditelná elektroinstalace



Vyvrtejte otvor pro elektroinstalaci mezi vrchním rámem a ostěním [a].

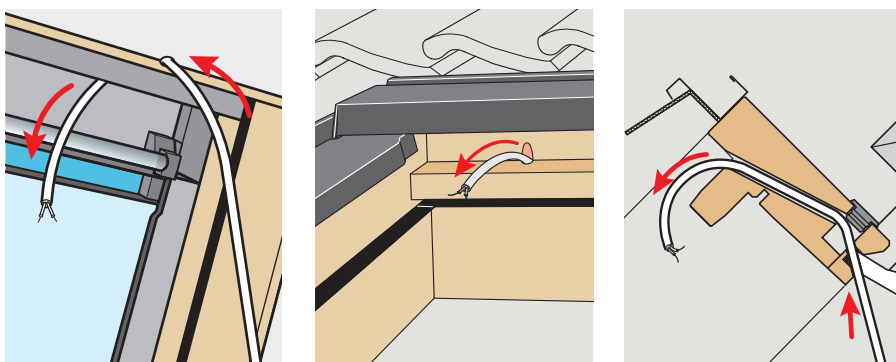
⚠ Nevrtajte hlouběji, než je znázorněno na obrázku [b].

**GGL/GGU/GFL/VL/VU**



**GGL/GGU/GFL/VL/VU**

Ved'te kabel přes otvor ve vrchním rámu.

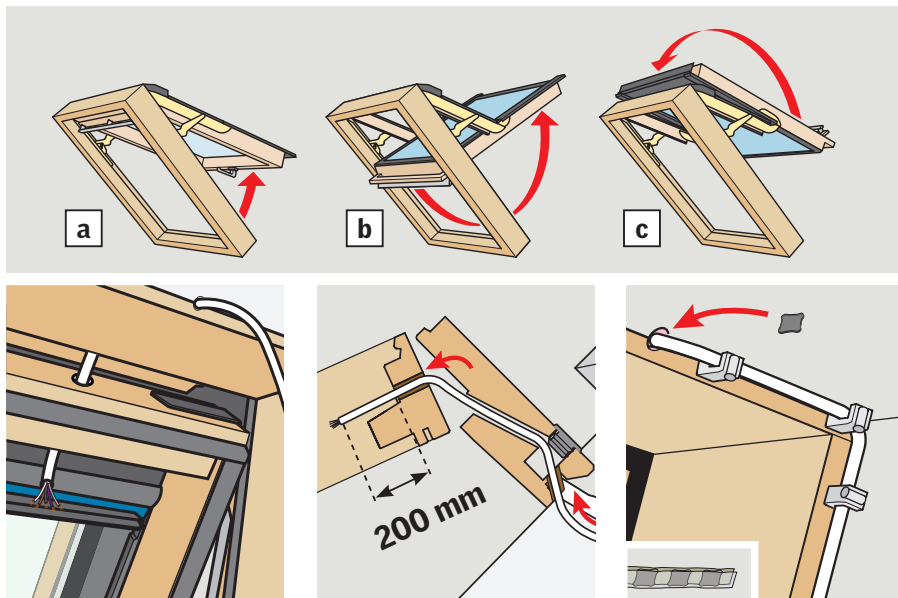


**GHL/GHU/GPL/GPU**



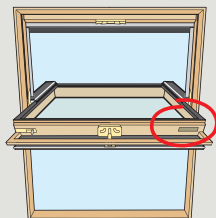
**GHL/GHU/GPL/GPU**

Otevřete okno pomocí kliky [a]. Zatáhněte ovládací madlo směrem dolů [b] a přetočte křídlo o 180 stupňů [c].



Ved'te kabel přes otvor ve vrchním rámu a přes otvor v křídle. Odstraňte krycí uzávěr z křídla, pokud je použit. Seřízněte kabel do takové délky, aby přebývalo okolo 200 mm. Umístěte na otvor těsnění. Utáhněte kabel na ostění.

Pomocí identifikačního štítku určete typ okna. První tři písmena určují typ okna. Zvolte příslušnou stránku.



**VELUX®**

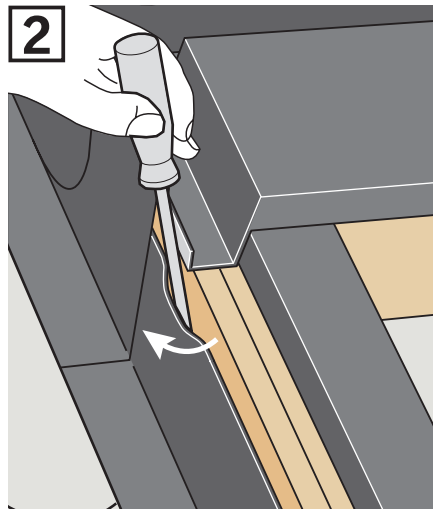
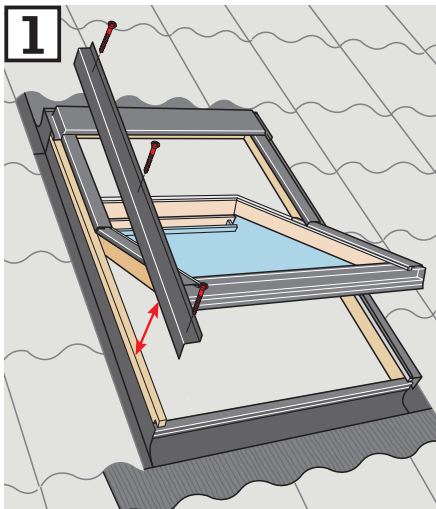
XXX XXX XXXX

**GGL/GFL/GZL/GGU** Strana 12

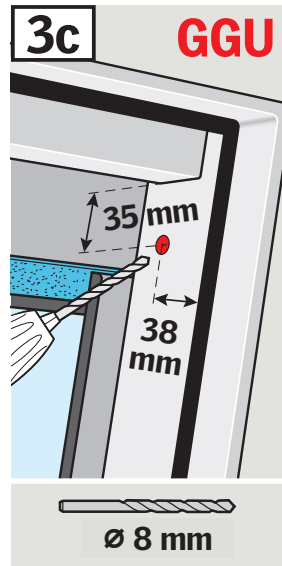
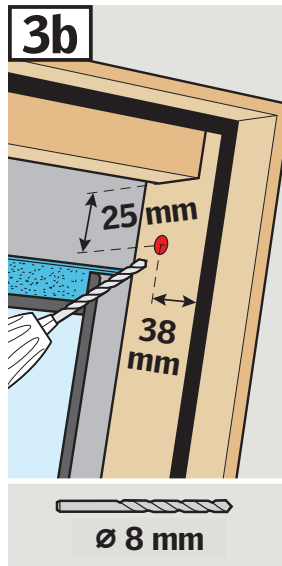
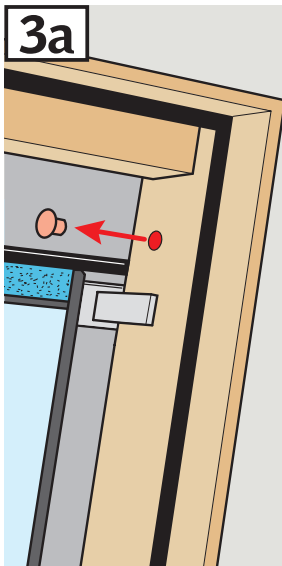
**GPL/GPU** Strana 13

**GHL/VTL** Strana 14

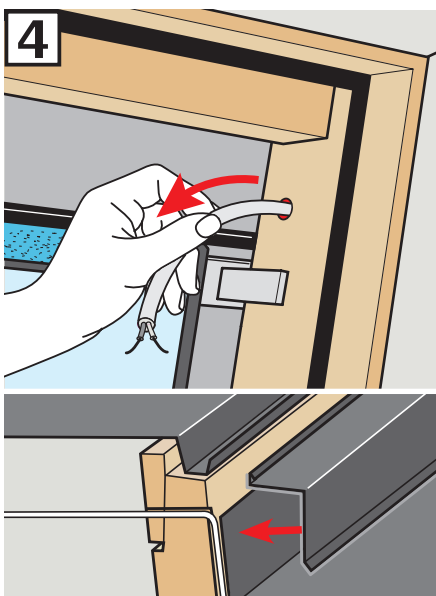
# GGL/GFL/GZL/GGU



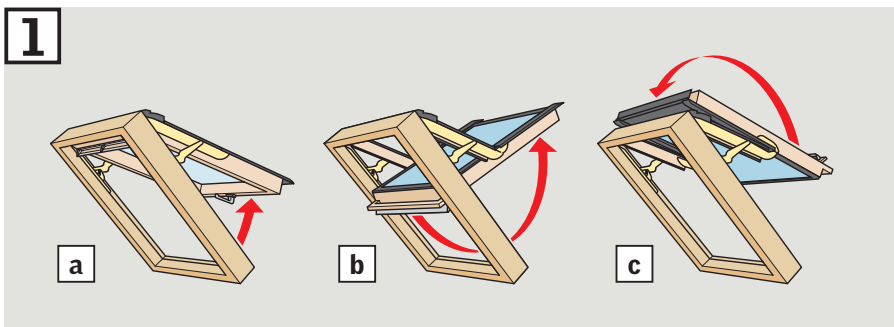
- 1 Odstraňte boční krycí díl rámu.
- 2 Ohněte lemování lehce ven.



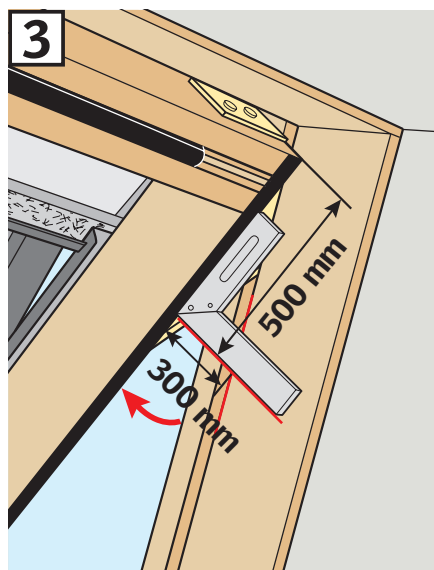
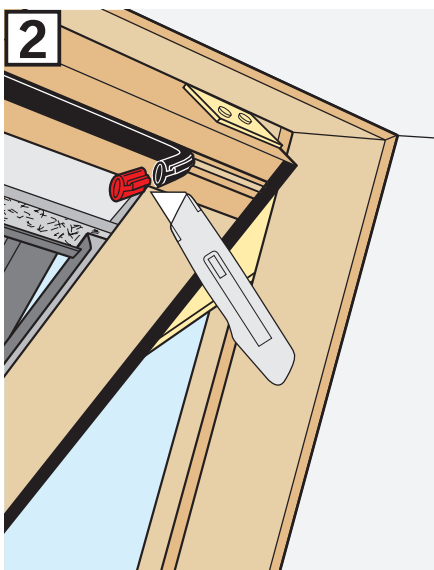
- 3a **Okno s předvrtaným otvorem:**  
Odstraňte krycí uzávěr.
- 3b **Dřevěné okno bez předvrtaného otvoru:**  
Vyvrtejte otvor.
- 3c **Polyuretanové okno bez předvrtaného otvoru:**  
Vyvrtejte otvor.



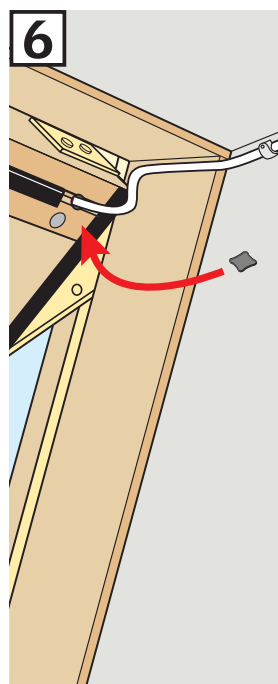
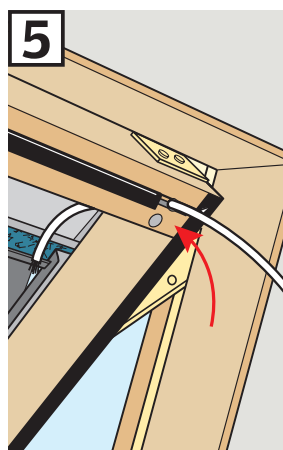
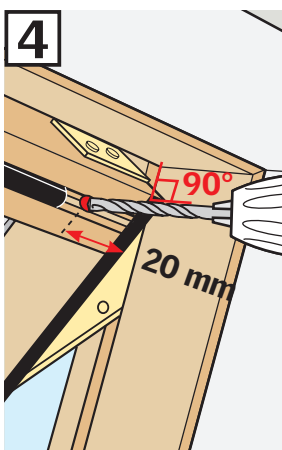
- 4 Přes otvor vytáhněte kabel k oknu.



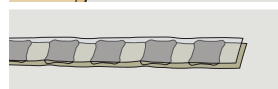
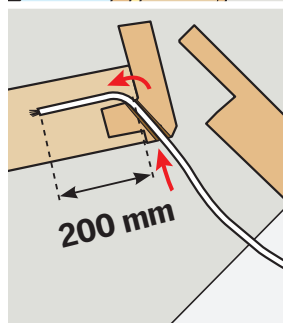
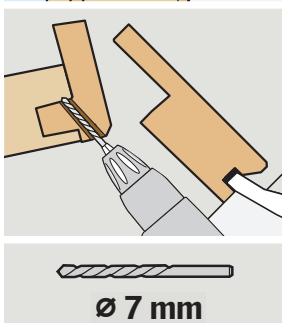
- 1 Otevřete okno pomocí kliky **a**. Zatáhněte ovládací madlo směrem dolů **b** a přetočte křídlo o 180 stupňů **c**.



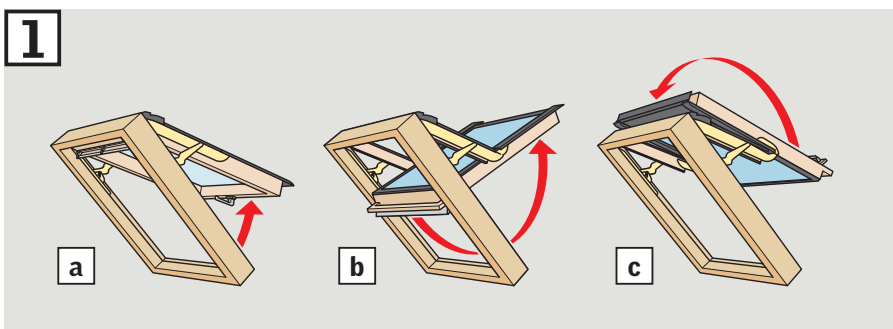
- 2 Zkraťte gumové těsnění.  
3 Nastavte úhel otevření křídla, jak je znázorněno.



- 4 Při daném úhlu otevření vyvrtejte přes křídlo v pravých úhlech k rámu otvor.  
5 Ved'te kabel přes otvor a seřízněte kabel do takové délky, aby přebývalo okolo 200 mm.  
6 Umístěte na otvor těsnění. Utáhněte kabel na ostění.

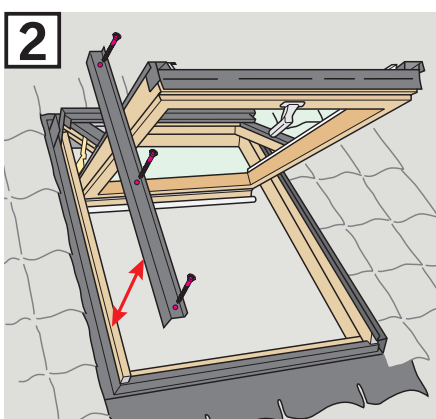


1



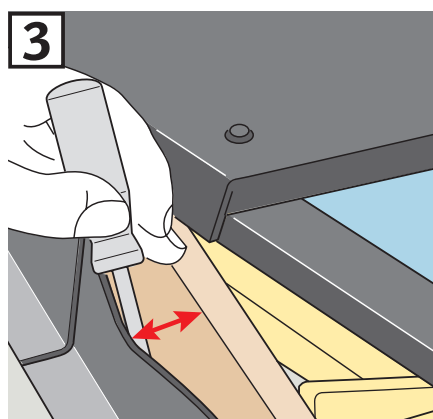
- 1 Otevřete okno pomocí kliky **a**.  
Zatáhněte ovládací madlo směrem  
dolů **b** a přetočte křídlo o  
180 stupňů **c**.

2



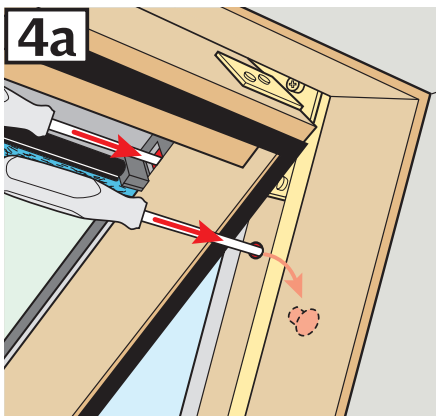
- 2 Odstraňte boční krycí díl rámu.

3



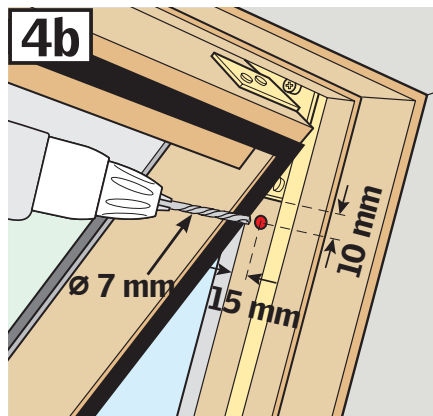
- 3 Ohněte lemování lehce ven.

4a



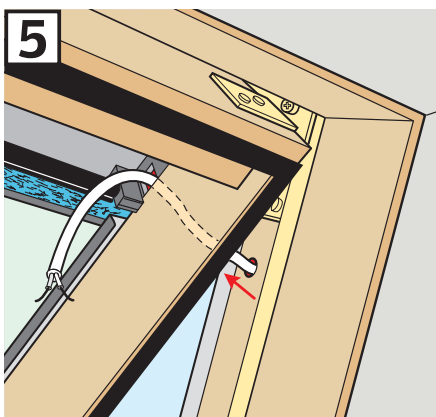
- 4a **Okno s předvrtaným otvorem:**  
Odstraňte záslepku a krycí uzávěr.

4b



- 4b **Okno bez předvrtaného otvoru:**  
Vyrvejte otvor.

5



- 5 Přes otvor vytáhněte kabel k oknu.

