

Názvy výrobků zařazených do technického listu

Palisáda Muráno 10 / 14; Palisáda Polo 35; Palisáda Polo 50; Palisáda Corto 35; Palisáda Corto 50; Palisáda Grande 60; Palisáda Grande 80; Palisáda Grande 100; Palisáda Grande 120; Palisáda Alta 60; Palisáda Alta 80; Palisáda Alta 100; Palisáda štípaná 10 / 65; Palisáda štípaná 15 / 35; Palisáda štípaná 15 / 50; Palisáda štípaná 15 / 65; Palisáda kruhová odlehčená 40; Palisáda kruhová odlehčená 60; Palisáda kruhová odlehčená 80; Palisáda kruhová odlehčená 115; Palisáda čtvercová odlehčená 40; Palisáda čtvercová odlehčená 60; Palisáda čtvercová odlehčená 80; Palisáda čtvercová odlehčená 115; Palisáda Duro 35; Palisáda Duro 50

1. Specifikace

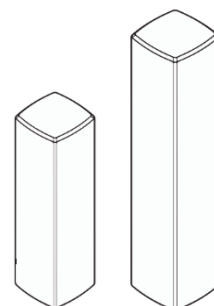
- 1.1. Betonové vibrolisované prvky jsou výrobky vyráběné na bázi cementu a plniva (kameniva) modifikované ekologicky nezávadnými zušlechťujícími přísadami.
- 1.2. Betonové palisády se vyrábí jako dvouvrstvé vibrolisované prvky (mimo palisády štípané, které se vyrábí jako prvky jednovrstvé).

2. Zamýšlené použití

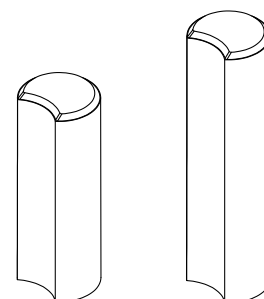
- 2.1. Pro provádění terénních úprav, vytvoření stupňů teras, budování terénních schodišť, stavbu opěrných zídek a zakončení dlážděných ploch.
- 2.2. Palisády jsou vhodné pro vytváření kruhových, zvlněných a oblých ohraničení - STO č. 060-050813.
- 2.3. Způsob zabudování palisád musí být proveden vždy s ohledem na místní geologické podmínky, podkladní vrstvy – doporučujeme konzultovat s projektantem.

3. Přednosti

- 3.1. Betonové palisády zajišťují velmi vysoké užitné vlastnosti:
 - vysokou pevnost,
 - odolnost vůči povětrnostním vlivům – mrazuvzdornost.
- 3.2. Snadná a rychlá výstavba nevyžadující speciální technologie.



Obr. č. 1 Palisáda
POLO 35; POLO 50



Obr. č. 2 Palisáda
CORTO 35; CORTO 50

3.3. Umožňují vytvoření kruhových, zvlněných a oblých ohraničení dlážděné plochy.

4. Nabídka barev a povrchů

4.1. Aktuální nabídka barevného provedení, včetně druhu povrchů, je uvedena v platném ceníku DITON.

5. Expedice, skladování a manipulace s manipulačními jednotkami

5.1. Základní informace pro expedici, skladování a manipulaci s manipulačními jednotkami jsou uvedeny v dokumentu **Pokyny pro skladování, expedici, dopravu a manipulaci s manipulačními jednotkami** – viz www.diton.cz.

5.2. Informace pro stohování manipulačních jednotek jsou uvedeny v dokumentu **Stohovatelnost manipulačních jednotek** – viz www.diton.cz.

6. Doplnující informace

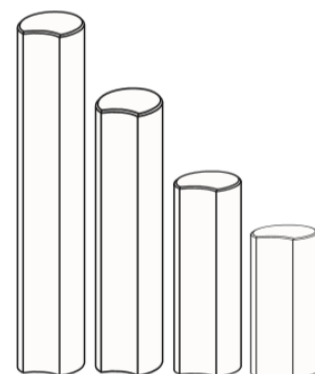
6.1. Rozdíly v barvě a struktuře betonových palisád mohou být způsobeny odlišnostmi v odstínech a vlastnostech surovin a odlišnostmi při tvrdnutí, kterých se výrobce nemůže vyvarovat, a proto nejsou považovány za významné.

6.2. Výskyt vápenných výkvětů na betonových palisádách (výrobce se jich nemůže vyvarovat) nemá vliv na jejich užité vlastnosti a nepovažuje se za významný.

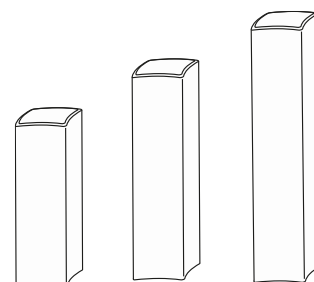
6.3. Při případném dořezávání betonových výrobků, je nutné tyto práce provádět tak, aby nedošlo ke znečištění a znehodnocení jiných prvků jemným prachem.

7. Podklad

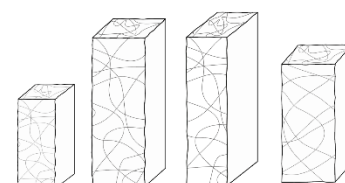
7.1. Betonové palisády jsou určeny pro ruční pokládku. Betonové palisády se odebírají z palety (a postupně z jednotlivých vrstev) takovým způsobem, aby nedošlo k podřetí případně poškození betonových palisád v další vrstvě! V případě, že jsou na betonových palisádách patrné zjevné vady, nesmí dojít k



Obr. č. 3 Palisáda
GRANDE 60; GRANDE 80;
GRANDE 100; GRANDE 120



Obr. č. 4 Palisáda
ALTA 60; ALTA 80;
ALTA 100



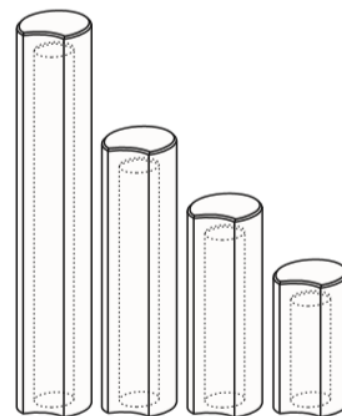
Obr. č. 5 Palisáda
štípaná 15 / 35; štípaná 15 / 50;
štípaná 15 / 65; štípaná 10 / 65

zabudování do konstrukce! Betonové palisády zajišťují, aby nedocházelo k pohybu betonových dlažebních bloků (desek), překonávají výškové rozdíly terénu a zároveň oddělují dlážděnou plochu od okolního terénu. Betonové palisády se vesměs usazují tak, aby jejich horní plocha byla v rovině nebo mírně výše než okolní terén. Kladení betonových palisád se provádí na betonové lože o tloušťce vrstvy min. 100 mm viz Obrázek č. 9. Betonové lože doporučujeme zhotovit ze zavhlého betonu třídy C12/15. Souběžně s pokládkou betonových palisád se provádí dobetonování z obou stran betonových palisád tzv. opěrka. Betonovou opěrku je nutné provést min. 1/3 výšky palisád. Při kladení betonových palisád je nutné kontrolovat pomocí vodováhy svislost každé palisády. Kónický tvar palisád, je dán technologií výroby palisád, proto doporučujeme před ztvrdnutím betonové opěrky palisád dočasně fixovat svislost palisád dřevěným nebo plastovým klínkem viz níže viz Obrázek č. 9.

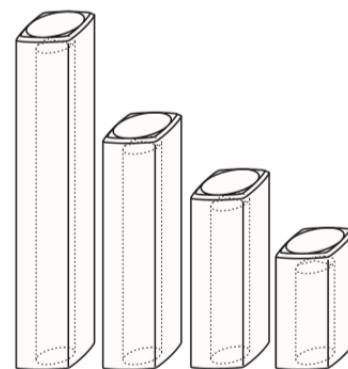
- 7.2. V případě, že budou palisády z jedné strany zasypany zeminou (menší opěrné zídky atd.) je nutné vzhledem k znečištění zeminou, růstu mechů a případné tvorbě vápenných výkvětů použít izolační fólii na straně zásyvu a provést odvodnění (drenáž) v úrovni základové (ložné) spáry viz Obrázek č. 8.
- 7.3. Umožňují-li to dispoziční poměry dlážděné plochy (dispoziční poměry stavby) a také vzhledem k celkovému estetickému hledisku, doporučujeme při osazování betonových palisád využít skladebné rozměry použité betonové dlažby tak, aby se při dláždění dalo využít krajových případně polovičních kamenů. V tomto případě, není nutné provádět dořezání dlažby.

8. Údržba

- 8.1. Důležité je betonové prvky chránit před nepřiměřeným mechanickým poškozením nebo znečištěním.
- 8.2. K zajištění delší životnosti, dosažení vyšších užitných vlastností, zvýraznění barevnosti a lepší údržby doporučujeme ošetřit betonové prvky ochranným (impregnačním/hydrofobizačním) nátěrem, který je součástí doplňkového sortimentu DITON s.r.o. (SikaFloor®-ProSeal-12 nebo DITONGuard).



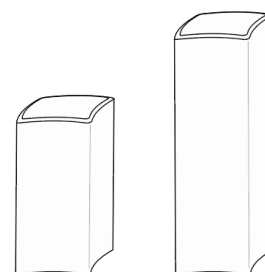
Obr. č. 6 Palisáda kruhová
odlehčená 40; odlehčená 60;
odlehčená 80; odlehčená 115



Obr. č. 7 Palisáda čtvercová
odlehčená 40; odlehčená 60;
odlehčená 80; odlehčená 115

9. Legislativa

- 9.1. Betonové výrobky jsou vyráběny v souladu s STO č. 060-050813 a firemní provozní dokumentací.
- 9.2. Na dané skupiny výrobků jsou vydána výrobcem Prohlášení o shodě – viz www.diton.cz.
- 9.3. Kvalita betonových prvků je průběžně sledována firemní zkušební laboratoří a dozorována akreditovanými zkušebními laboratořemi.
- 9.4. Potřebná legislativa pro jakoukoli manipulaci, skladování a dopravu je uvedena v dokumentu **Pokyny pro skladování, expedici, dopravu a manipulaci s manipulačními jednotkami** – viz www.diton.cz.
- 9.5. Společnost DITON s.r.o. plní povinnosti zpětného odběru a využití odpadů z obalů zapojením do systému sdruženého plnění – viz www.diton.cz.
- 9.6. Systémy managementu firmy DITON s. r. o. splňují požadavky níže uvedených norem, které jsou ověřovány nezávislou společností CERTLINE.

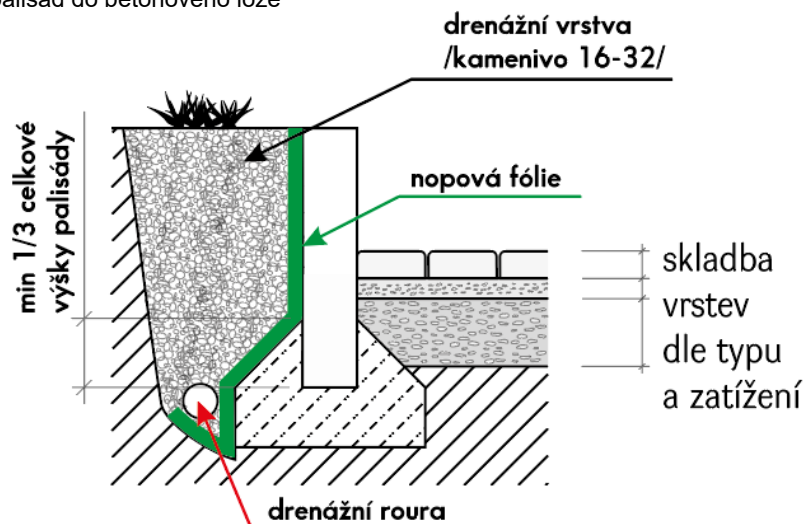
Obr. č. 8 Muráno Palisáda
10/14Obr. č. 9 Palisáda
Duro 35; Duro 50**CERTLINE**
ČSN EN ISO 9001:2016**CERTLINE**
ČSN EN ISO 14001:2016**CERTLINE**
ČSN ISO 45001:2018

Tab. - Technické parametry

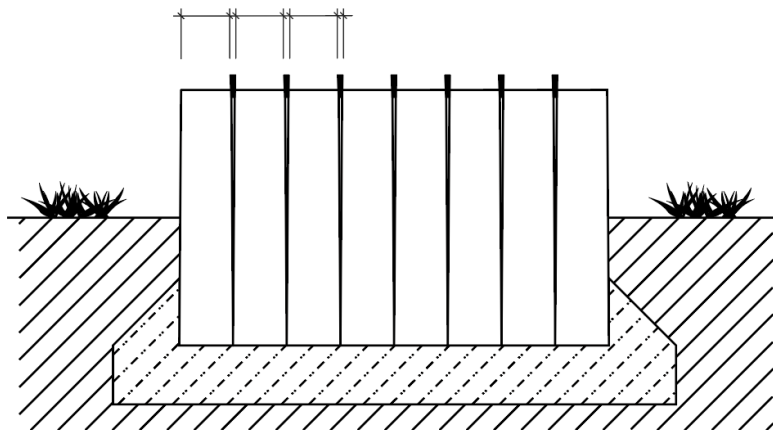
Název výrobku	Povrch	Rozměry - d/š/v [mm]	MJ	Paletizace [MJ]	Hmotnost manipul. jednotky [kg]
Palisáda CORTO 35	standard	100x130x350	ks	49	442 kg
Palisáda CORTO 50	standard	100x130x500	ks	42	529 kg
Palisáda GRANDE 60	standard	175x200x600	ks	30	1 267 kg
Palisáda GRANDE 80	standard	175x200x800	ks	24	1 345 kg
Palisáda GRANDE 100	standard	175x200x1000	ks	20	1 405 kg
Palisáda GRANDE 120	standard	175x200x1200	ks	20	1 701 kg
Palisáda kruhová odlehčená 40	standard	175x 200x400	ks	48	913 kg
Palisáda kruhová odlehčená 60	standard	175x 200x600	ks	32	873 kg
Palisáda kruhová odlehčená 80	standard	175x 200x800	ks	24	865 kg
Palisáda kruhová odlehčená 115	standard	175x 200x1150	ks	16	873 kg
Palisáda čtvercová odlehčená 40	standard	180x180x400	ks	48	937 kg
Palisáda čtvercová odlehčená 60	standard	180x180x600	ks	32	889 kg
Palisáda čtvercová odlehčená 80	standard	180x180x800	ks	24	901 kg
Palisáda čtvercová odlehčená 115	standard	180x180x1150	ks	16	897 kg
Palisáda DURO 35	standard	180x120x350	ks	25	418 kg
Palisáda DURO 50	standard	180x120x500	ks	20	485 kg
Palisáda ALTA 60	standard	180x120x600	ks	48	1 417 kg
Palisáda ALTA 80	standard	180x120x800	ks	30	1 180 kg
Palisáda ALTA 100	standard	180x120x1000	ks	30	1 465 kg
Palisáda POLO 35	standard	115x115x350	ks	56	557 kg
Palisáda POLO 50	standard	115x115x500	ks	40	553 kg
Palisáda štípaná 15 / 35	standard, štípaný	150x95x350	ks	72	817 kg
Palisáda štípaná 15 / 50	standard, štípaný	150x95x500	ks	64	1 049 kg
Palisáda štípaná 15 / 65	standard, štípaný	150x95x650	ks	60	1 225 kg
Palisáda štípaná 10 / 65	standard, štípaný	100x125x650	ks	72	1 321 kg
Palisáda Muráno 10 / 14	standard, štípaný	140x100x400-420	ks	72	975 kg

Palisády – Uložení

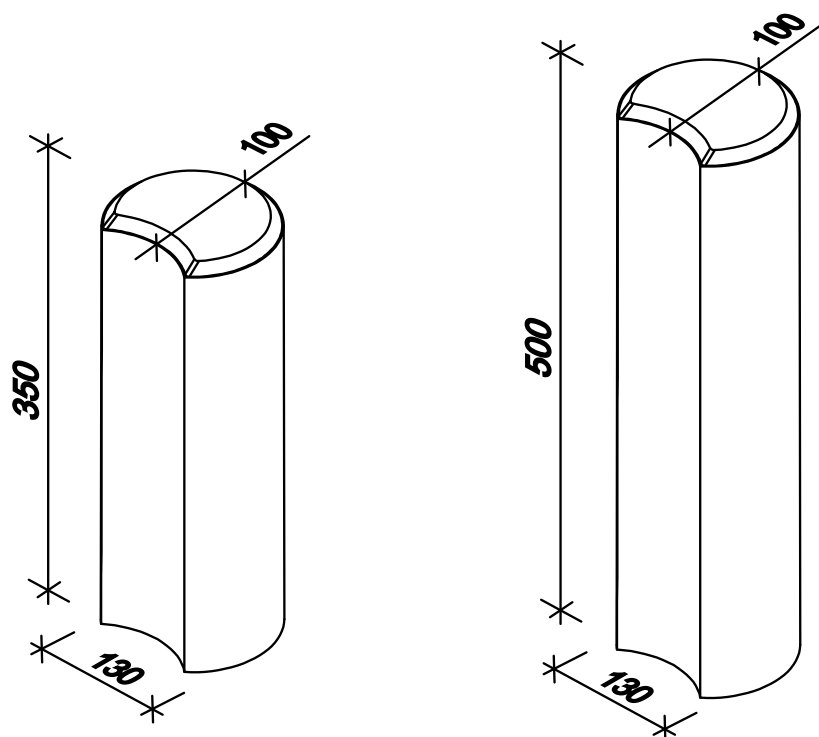
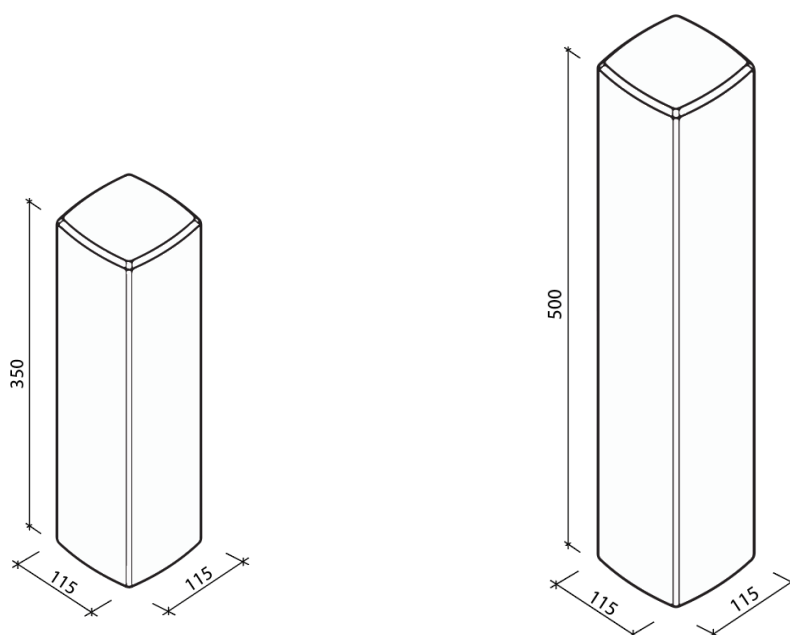
Obr. č. 10 Uložení palisád do betonového lože



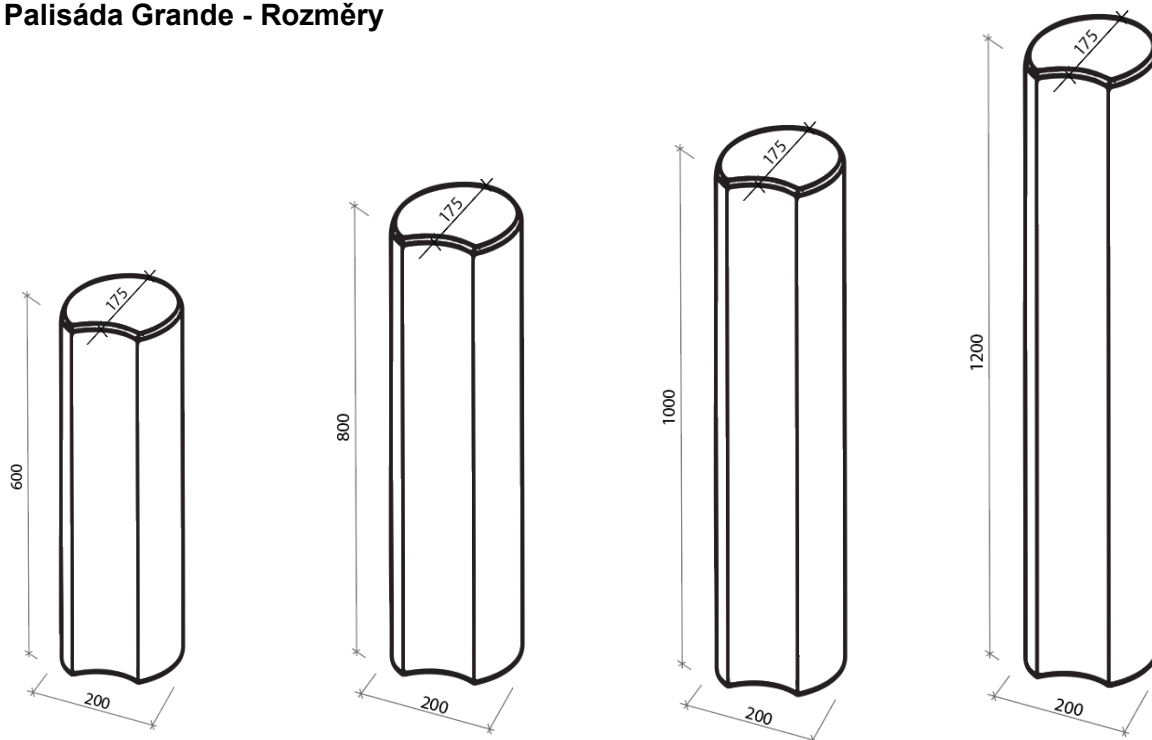
Obr. č. 11 Vyklinování palisád



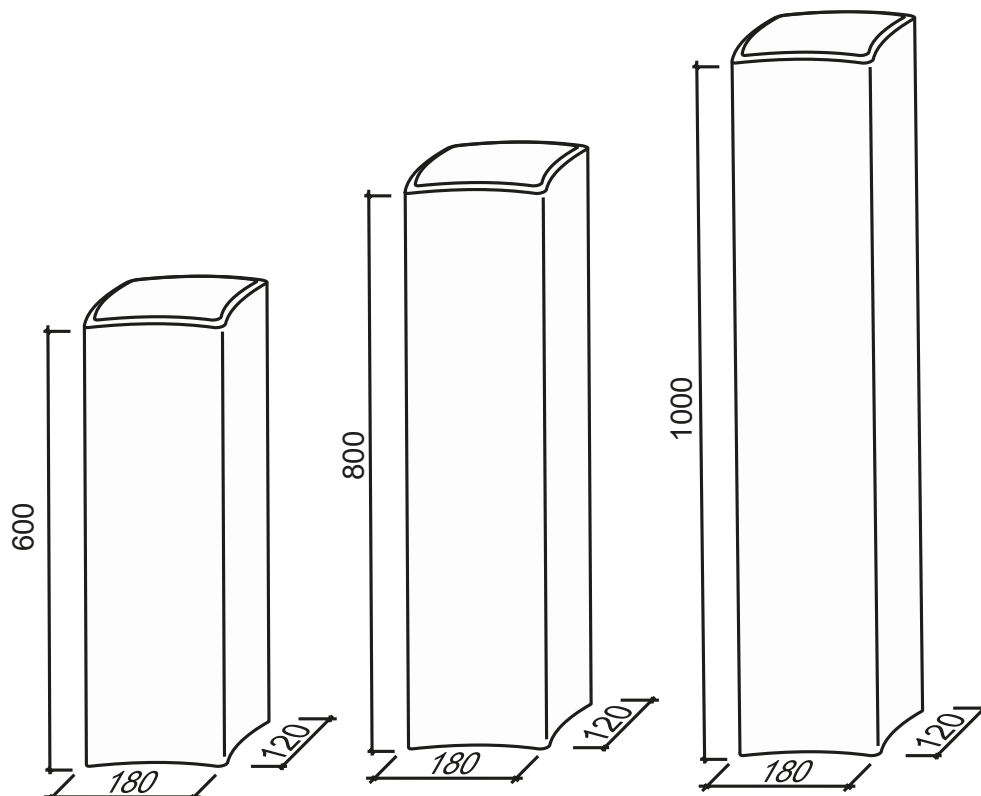
Palisády jsou z technologických důvodů vyráběny v mírně kónickém tvaru.
Po osazení 1 ÷ 2 bm je nutno palisády dočasně zafixovat vyklinováním.

Palisáda Corto - Rozměry**Palisáda Polo - Rozměry**

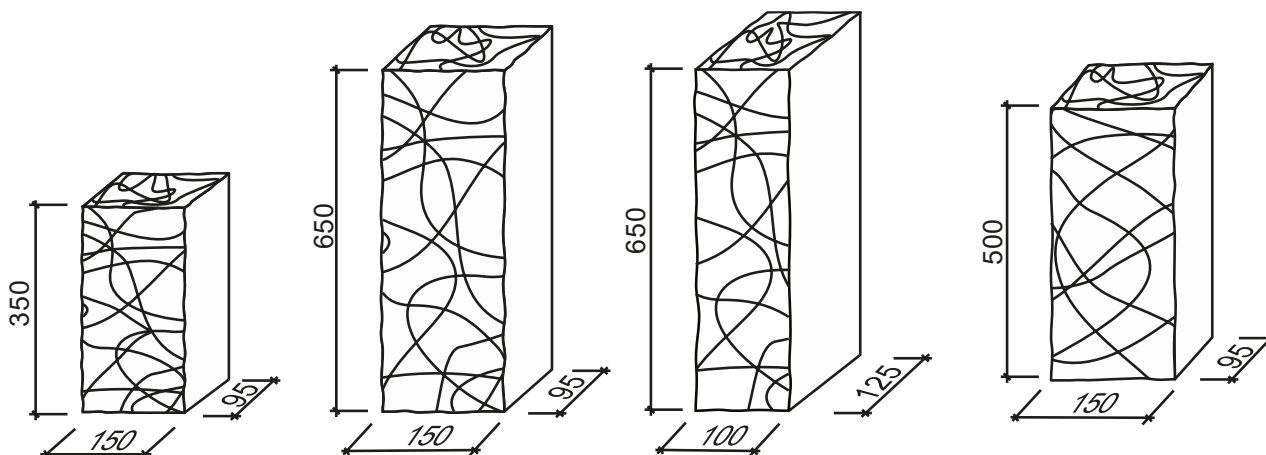
Palisáda Grande - Rozměry



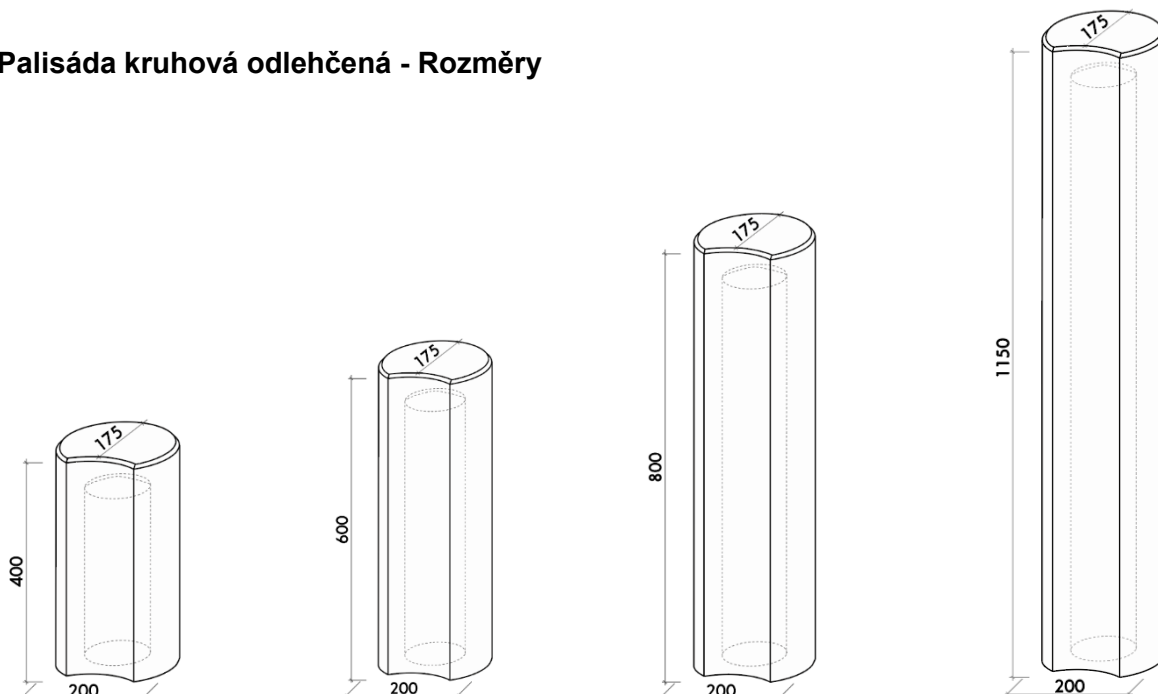
Palisáda Alta - Rozměry

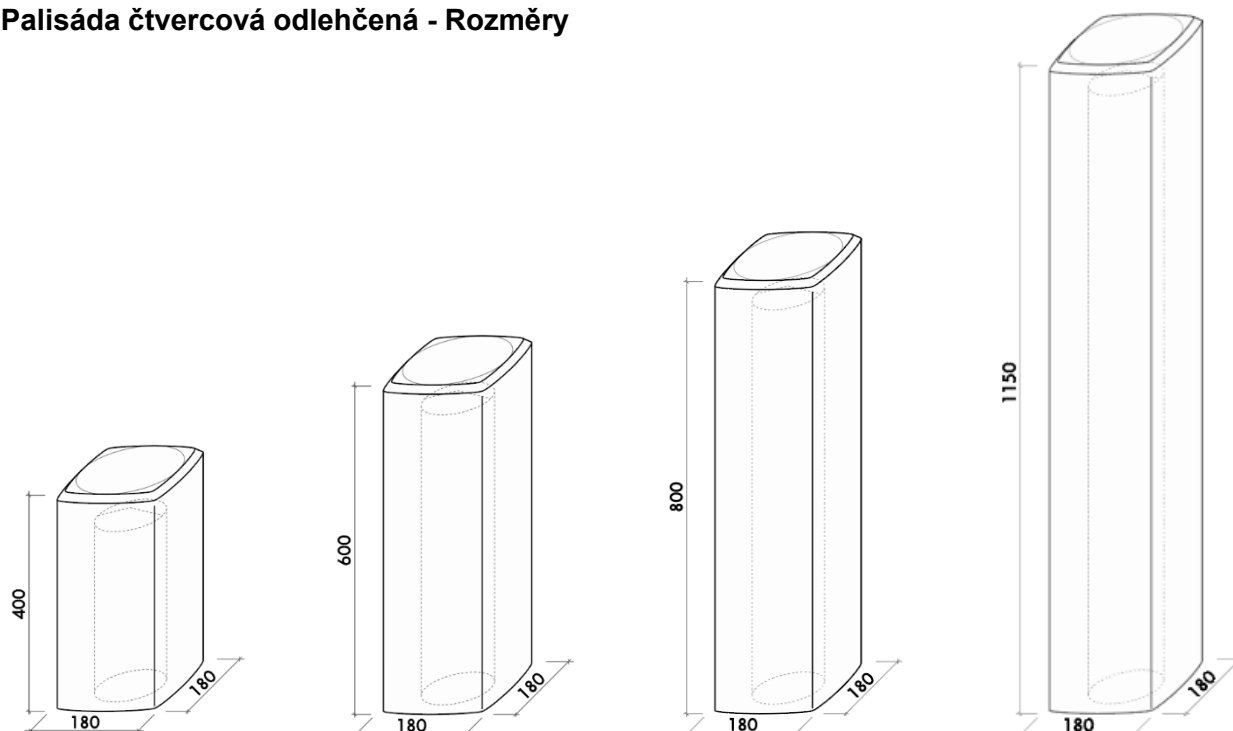
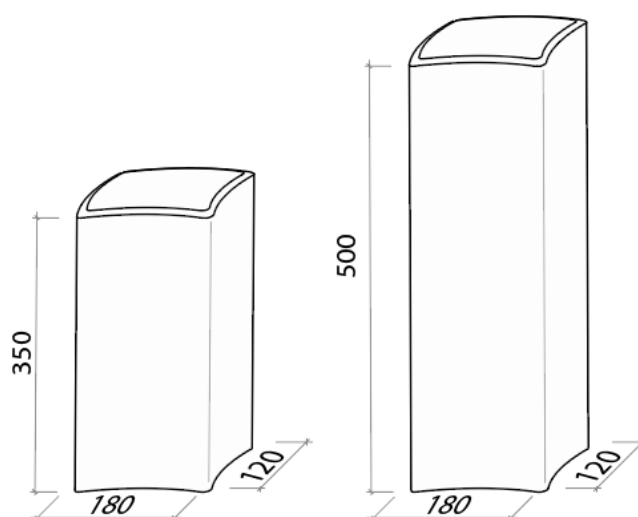


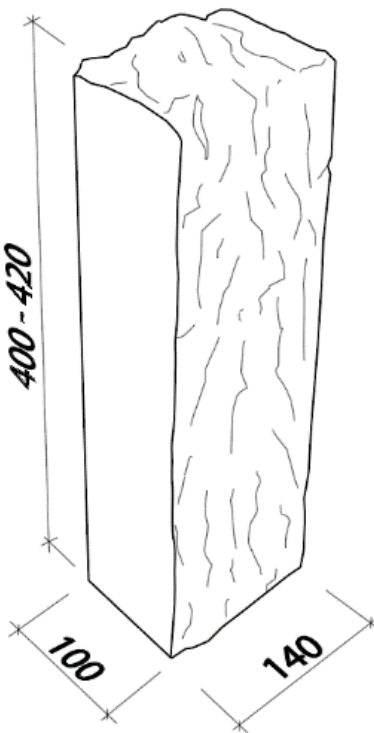
Palisáda Štípaná - Rozměry



Palisáda kruhová odlehčená - Rozměry



Palisáda čtvercová odlehčená - Rozměry**Palisáda Duro - Rozměry**

Muráno palisáda 10/14 - Rozměry**Platnost**

od 2/2022; toto vydání nahrazuje předcházející technické listy v plném rozsahu.